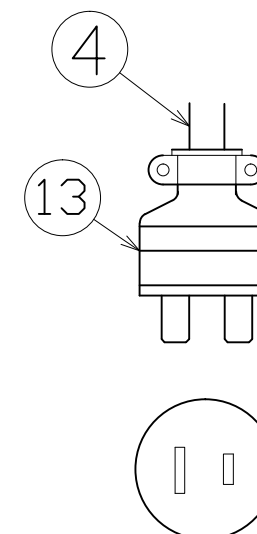
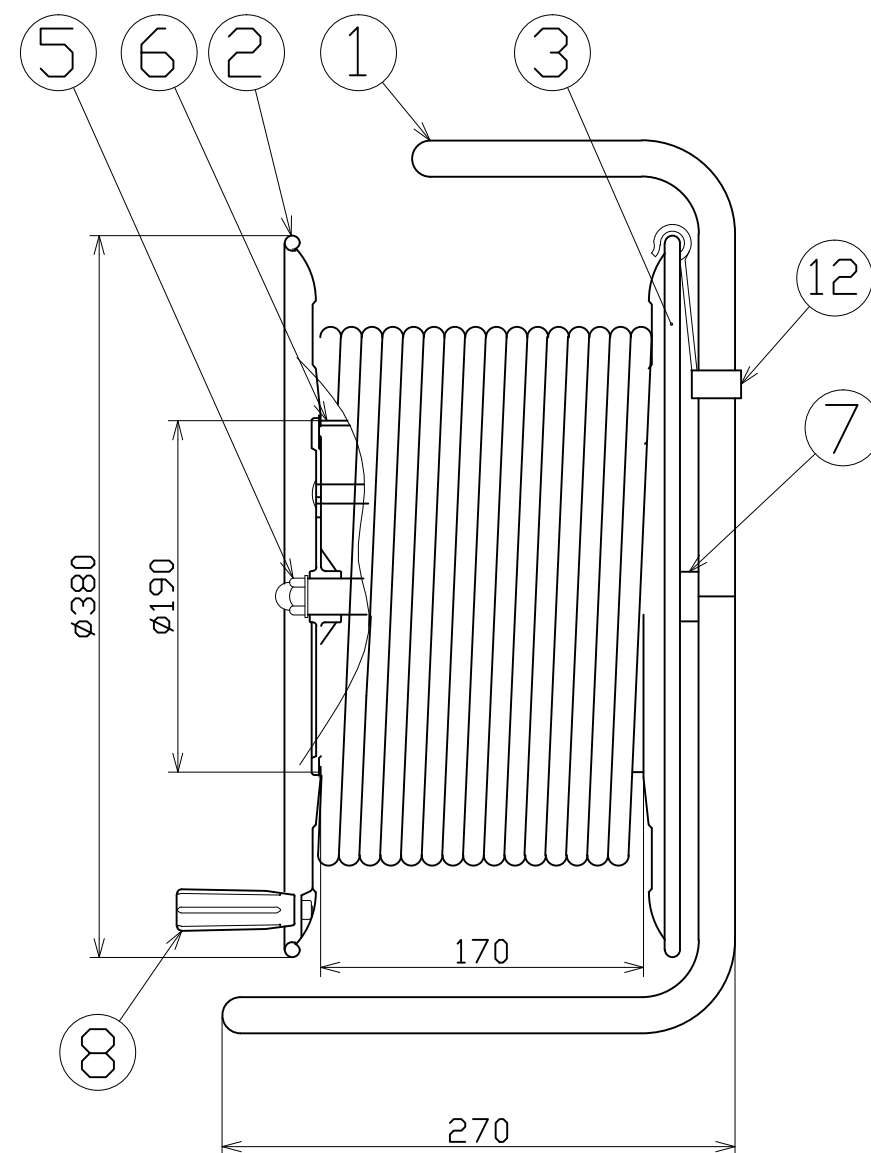
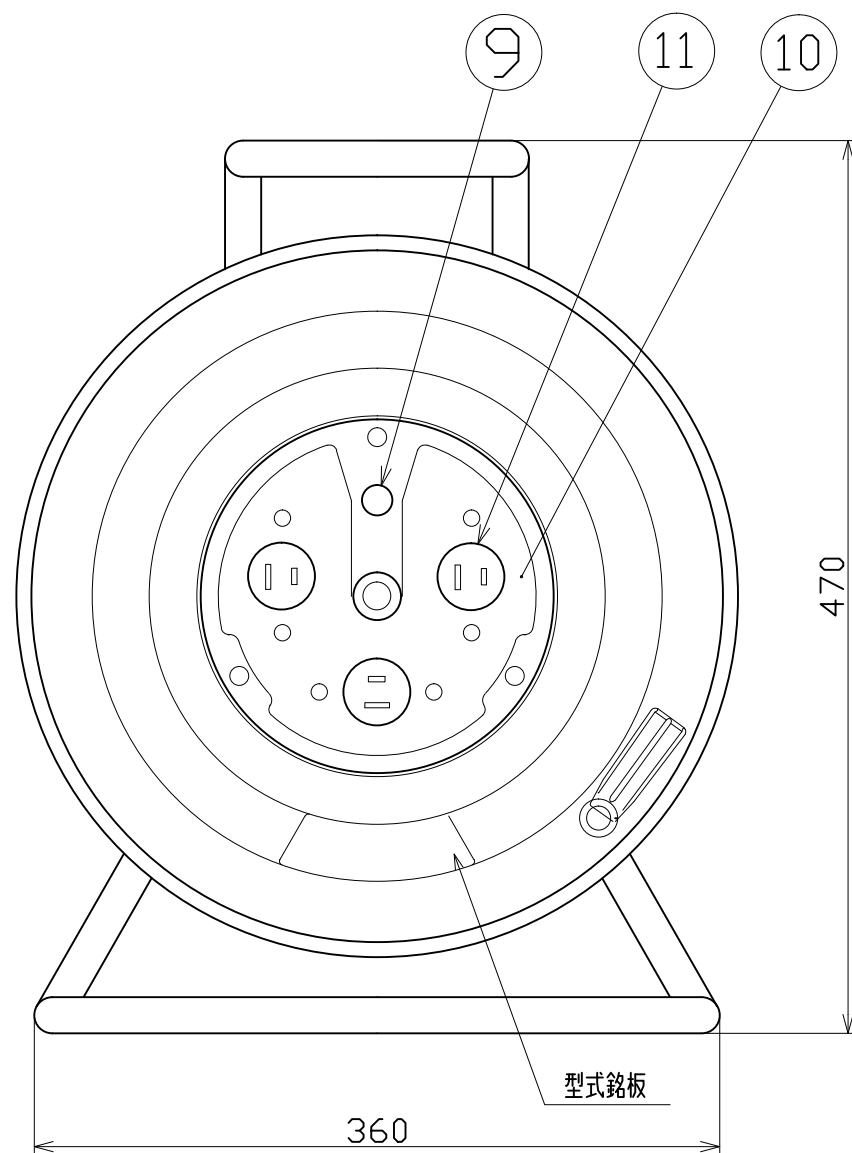


図 面 略 歴			
記号	日付	変更・追記内容	担当
△			
△			



2P 30A 250V  
明工社 (MP2527)

主 仕 様 (屋内型)

タイプ	単相200V
定格電圧	250V
定格電流	15A

NO	部品名	材質	備考	個数	コード	コード番号名称
13	プラグ	-	明工社 MP2527	1	51463	MP2527 2P30A250Vプラグ
12	ドラムストッパー	PA樹脂	DS-01	1	50588	ドラムストッパー 黄色
11	コンセント	ABS樹脂	2P 30A 250V 明工社MU2813	3	51351	MU2813 2P30A250V埋込コンセント
10	コンセントパネル	ABS樹脂	φ190×3t	1	50948	コンセントプレートD-23(黄色)
9	電源ランプ	ABS樹脂	200Vネオン球	1	51800	200Vシングルランプ(S)
8	オリタタミハンドル	PA樹脂	H-03	1式	50533	折りタタミハンドル組立
7	カラー	ABS樹脂	φ26×15	2	50031	304カラー
6	巻胴	ABS樹脂	φ190×170	1	51530	ND-170 巻胴
5	袋ナット	SS400	M10	1	51657	袋ナット M10三価クロメート
4	電線	2CT	8.0sqx2芯x30m	1	51214	2CT8x2
3	側板(A板)	SPCC	φ380	1	50919	NDC-A(φ380)茶色
2	側板(B板)	SPCC	φ380	1	50920	NDC-B(φ380)茶色
1	フレーム	STKM	φ19.1	1	50757	C-170Eフレーム塗装(NDC)黒
NO	部品名	材質	備考	個数	コード	コード番号名称

COMPONENTS		コード		2065	
品名	電工ドラム	APPD承認	CHCK検図	DESN設計	DEF製図
MODEL型式	NDC-230HCT-30A-2P				
MATERIAL材質	別掲	REMARKS備考			
3AD ANGLE	SCALE	FREE	作成日	1999.6.30	
第三角法	尺度		出図コード	NDC-230HCT-30A-2P	
日動工業株式会社		ZK-A3X			