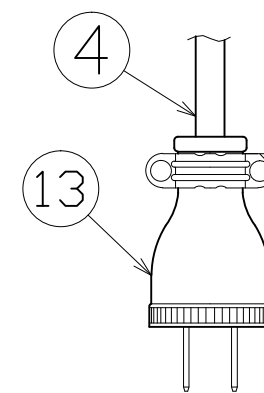
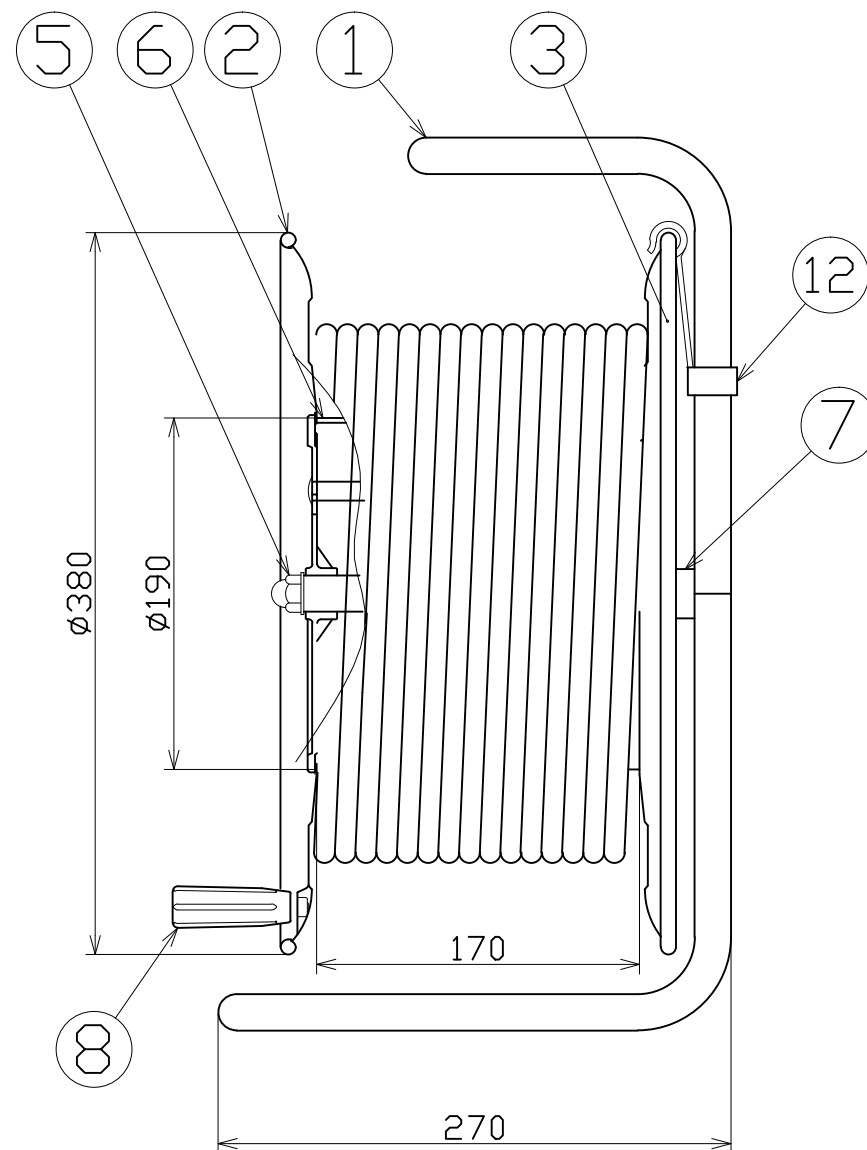
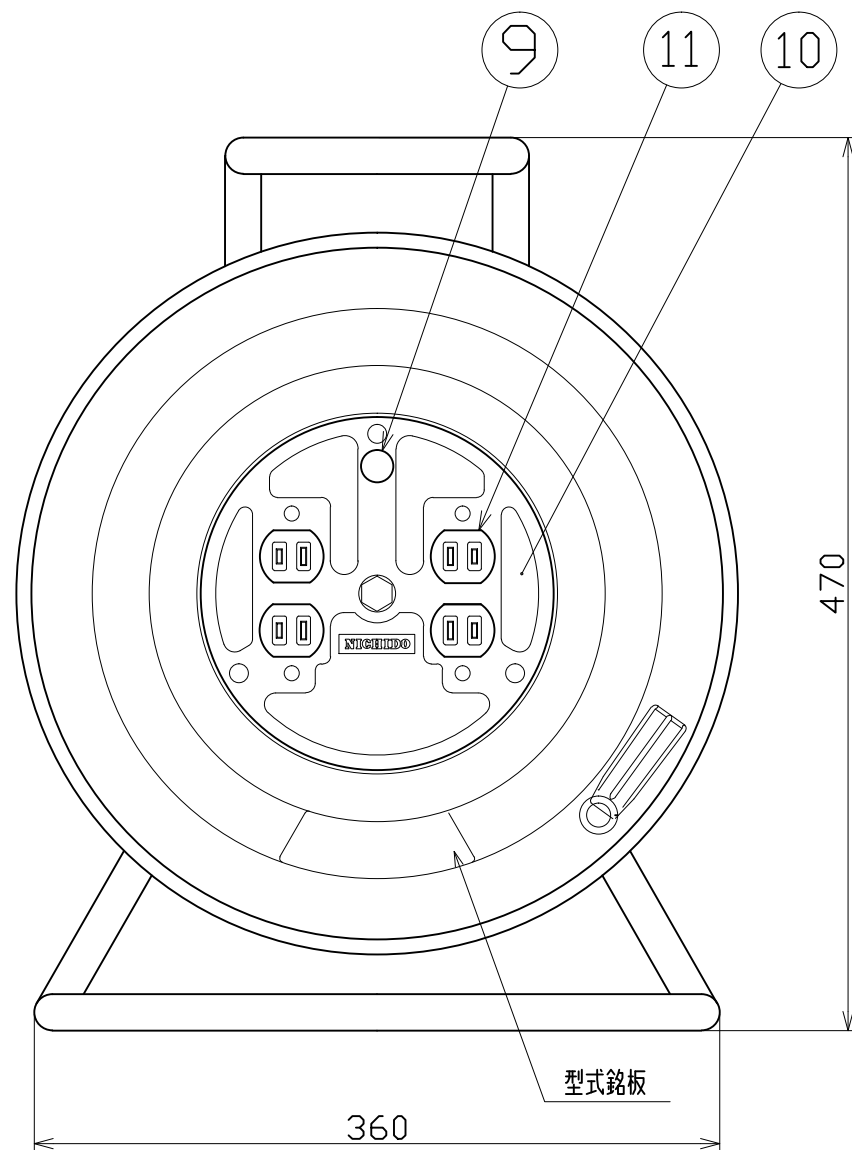


| 図 面 略 歴 | | | |
|---------|----|---------|----|
| 記号 | 日付 | 変更・追記内容 | 担当 |
| △ | | | |
| △ | | | |



2P 15A 125V
明工社 MP2506-N

| | |
|-------------|------|
| 通信用ドラム（屋内型） | |
| 単相100Vタイプ | |
| 定格電圧 | 125V |
| 定格電流 | 2A以下 |

| | | | | | | |
|----|-----------|-------|--------------------|----|-------|--------------------|
| 13 | プラグ | - | 明工社 MP2506-N | 1 | 51457 | MP2506-N 2P15Aプラグ |
| 12 | ドラムストッパー | PA樹脂 | DS-01 | 1 | 50588 | ドラムストッパー 黄色 |
| 11 | コンセント | ABS樹脂 | 2P 15A 125V 2PN-WB | 2 | 51430 | 2PN-WB(2P15Aコンセント) |
| 10 | コンセントパネル | ABS樹脂 | φ190×3t | 1 | 50950 | コンセントプレートD-06(黄色) |
| 9 | 電源ランプ | ABS樹脂 | 100Vネオン球 | 1 | 51808 | ランプ付 白黒(半田加工込み) |
| 8 | オリタタミハンドル | PA樹脂 | H-03 | 1式 | 50533 | 折りタタミハンドル組立 |
| 7 | カラー | ABS樹脂 | φ26×15 | 2 | 50031 | 304カラー |
| 6 | 巻胴 | ABS樹脂 | φ190×170 | 1 | 51530 | ND-170 巻胴 |
| 5 | 袋ナット | SS400 | M10 | 1 | 51657 | 袋ナット M10三価クロメート |
| 4 | 電線 | SVCT | 2.0sqx2芯x100m | 1 | 51134 | 三菱 SVCT2x2 |
| 3 | 側板(A板) | SPCC | φ380 | 1 | 50911 | NDC-A板(φ380)ブルーA |
| 2 | 側板(B板) | SPCC | φ380 | 1 | 50912 | NDC-B板(φ380)ブルーA |
| 1 | フレーム | STKM | φ19.1 | 1 | 50757 | C-170Eフレーム塗装(NDC)黒 |
| NO | 部品名 | 材質 | 備考 | 個数 | コード | コード番号名称 |

| | | | | | | | |
|-----------------------------|----------|------------|--------|----------|---------|-----------|--------|
| COMPONENTS 品名 | | 通信用ドラム | | コード | | 280 | |
| MODEL 型式 | NDC-1004 | | | APPD 承認 | CHCK 検図 | DESN 設計 | DEF 製図 |
| MATERIAL 材質 | 別掲 | REMARKS 備考 | | | | | |
| 3AD ANGLE 第三角法 | | SCALE 尺度 | FREE | 作成日 | | 1999.6.30 | |
| NICHIDO IND.CO.LTD 日動工業株式会社 | | | 出図コード | NDC-1004 | | | |
| | | | ZK-A3X | | | | |