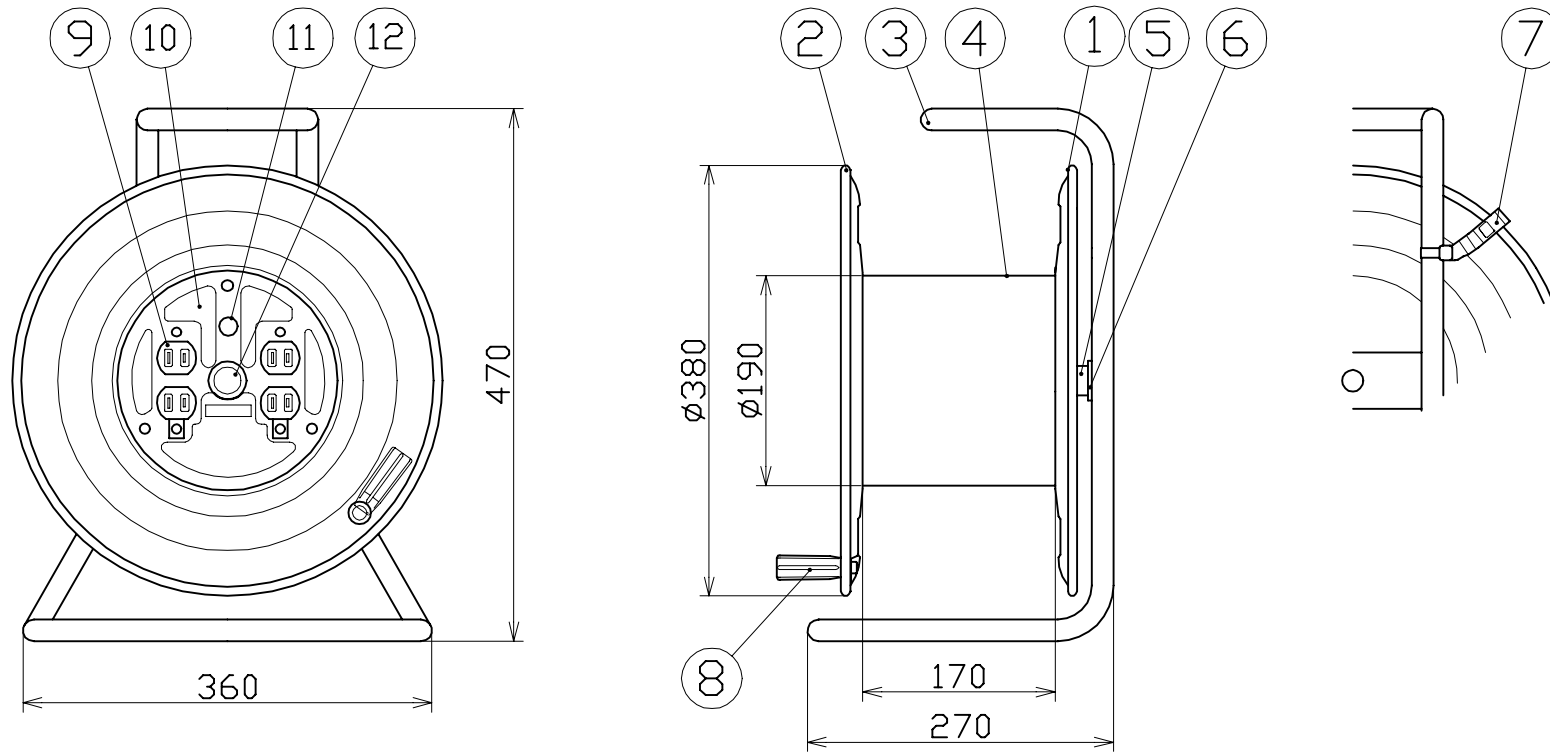


図 面 略 歴			
記号	日付	変更・追記内容	担当
△	'20.10.29	巻胴寸法誤記修正	今村
△			



12	袋ナット	SS400	M10ワッシャ付メッキ品	ネオン球	1	51657	袋ナット M10三価クロメート
11	電源ランプ		100V	ネオン球	1	51795	100Vシングルランプ(S)
10	コンセントパネル	ABS樹脂		D-04	1	50950	コンセントプレートD-06(黄色)
9	2Pコンセント	耐熱ABS樹脂	15A 125V	2P-WB	2	51430	2PN-WB(2P15A(コンセント))
8	オリタタミハンドル	SS400/PA樹脂	M8ナット	H-03	1	50533	折りたたみハンドル組立
7	ドラムストッパー	PA樹脂		DS-01	1	50588	ドラムストッパー 黄色
6	樹脂ワッシャ	PA樹脂	φ35xφ20x3.2t		1	51727	ワッシャ-特殊10φx25x2.3
5	カラー	ABS樹脂	φ26x15		1	50031	304カラー
4	巻胴	ABS樹脂	φ190x170	ND-170	1	51530	ND-170 巻胴
3	フレーム	STKM	φ19.1x1.6t	C-170E	1	50757	C-170Eフレーム塗装(NDC)黒
2	側板A板	SPCC	塗装色:紺		1	50911	NDC-A(φ380)ブルーA
1	側板B板	SPCC	塗装色:紺	C-00(B板追加)	1	50912	NDC-B(φ380)ブルーA
NO	部品名	材質	仕様	備考	個数	コード	コード番号名称

※耐荷重16kgf

COMPONENTS		コード		400	
品名	承認	検図	設計	製図	
品名	コンセント付き空リール				
MODEL	NDC-04				
MATERIAL		REMARKS			
材質		備考			
3AD ANGLE	SCALE	作成日	1999.7.15		
第三角	法尺	FREE			
NICHIDO IND.CO.,LTD		出図コード	NDC-04		
日動工業株式会社		HM-A4			