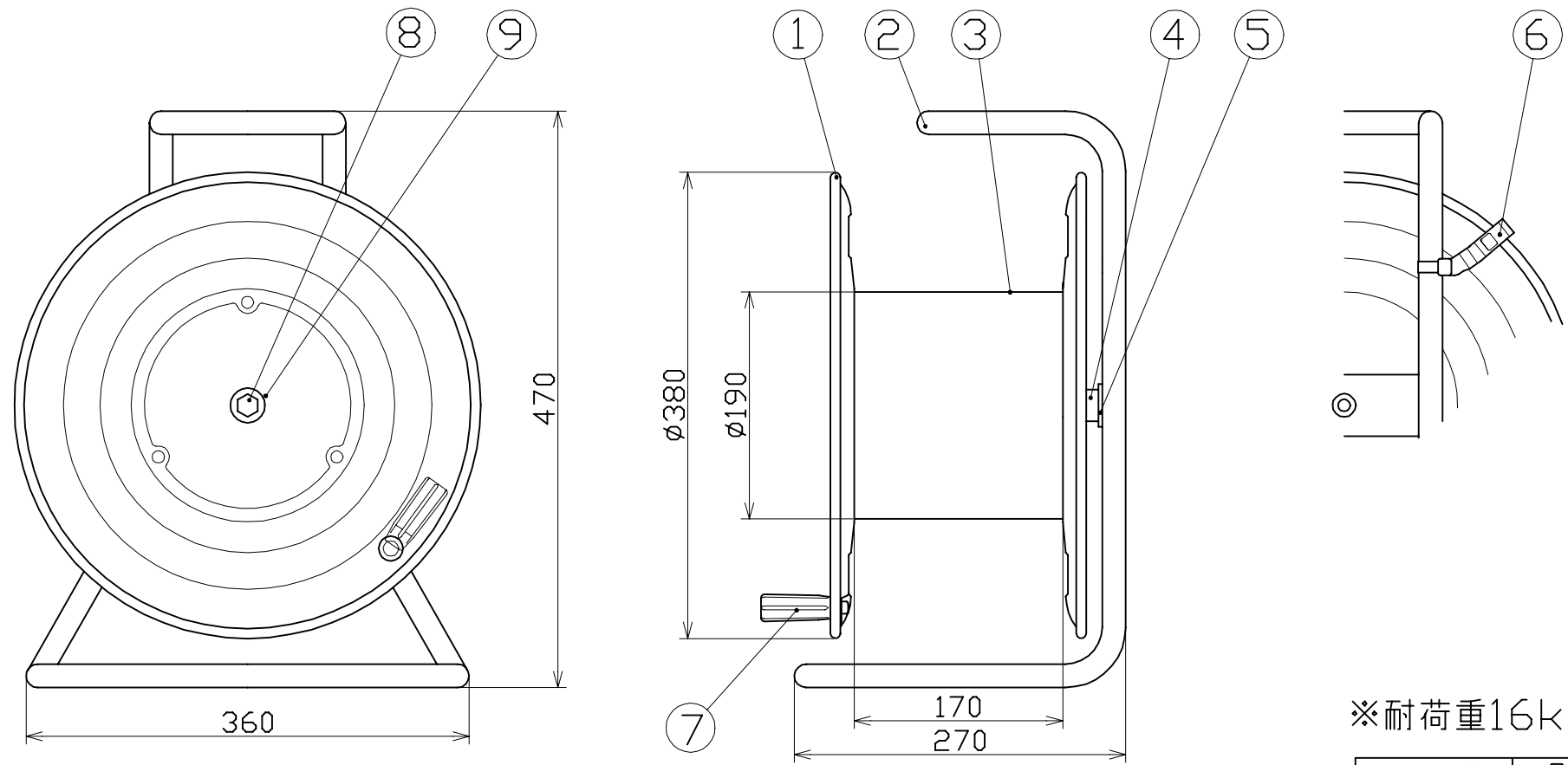


| 図 面 略 歴 | | | |
|---------|-----------|----------|----|
| 記号 | 日付 | 変更・追記内容 | 担当 |
| △ | '20.10.29 | 巻胴寸法誤記修正 | 今村 |
| △ | | | |



※耐荷重16kgf

| | | | | | | |
|----|-----------|------------|-------------------|----|-------|----------------------------|
| 9 | 平ワッシャ | SPCC | φ25×φ10×2.3t | 1 | 51727 | ワッシャー特殊 10φ×25×2.3 三価クロメート |
| 8 | 袋ナット | SS400 | M10 メッキ品 | 1 | 51657 | 袋ナット M10三価クロメート |
| 7 | オリタタミハンドル | SS400/PA樹脂 | M8ナット H-03 | 1 | 50533 | 折りタタミハンドル組立 |
| 6 | ドラムストッパー | PA樹脂 | DS-01 | 1 | 50588 | ドラムストッパー 黄色 |
| 5 | 樹脂ワッシャ | PA樹脂 | φ35×φ20×3.2t | 2 | 50100 | ナイロンワッシャー 黒 |
| 4 | カラー | ABS樹脂 | φ26×15 | 2 | 50031 | 304カラー |
| 3 | 巻胴 | ABS樹脂 | φ190×170 ND-170 | 1 | 51530 | ND-170 巻胴 |
| 2 | フレーム | STKM | φ19.1×1.6t C-170E | 1 | 50757 | C-170Eフレーム塗装(NDC)黒 |
| 1 | 側板(A,B板) | SPCC | 塗装色:紺 C-00 | 2 | 50911 | NDC-A板(φ380)ブルーA |
| NO | 部品名 | 材質 | 仕様 | 個数 | コード | コード番号名称 |

| | | | | | |
|---------------------------------|---------------|----------------|------------|------------|------------|
| COMPONENTS 品名 | 空リール | | コード | 325 | |
| MODEL 型式 | NDC-00 | | APPD 承認 | CHCK 検図 | DESN 設計 |
| MATERIAL 材質 | REMARKS 備考 | | | | |
| 3AD ANGLE 第三角法尺 | SCALE 度 | FREE | 作成日 | 1999.7.15 | |
| NICHIDO IND.CO.,LTD 日動工業株式会社 | | 出図コード HM-A4 | NDC-00 | | |