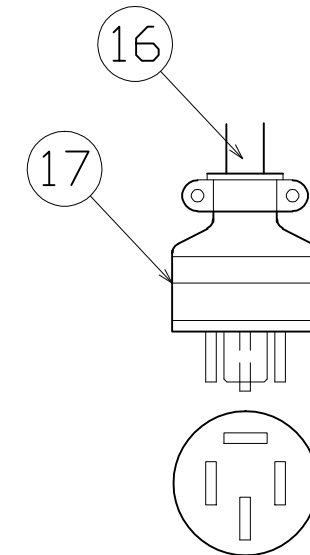
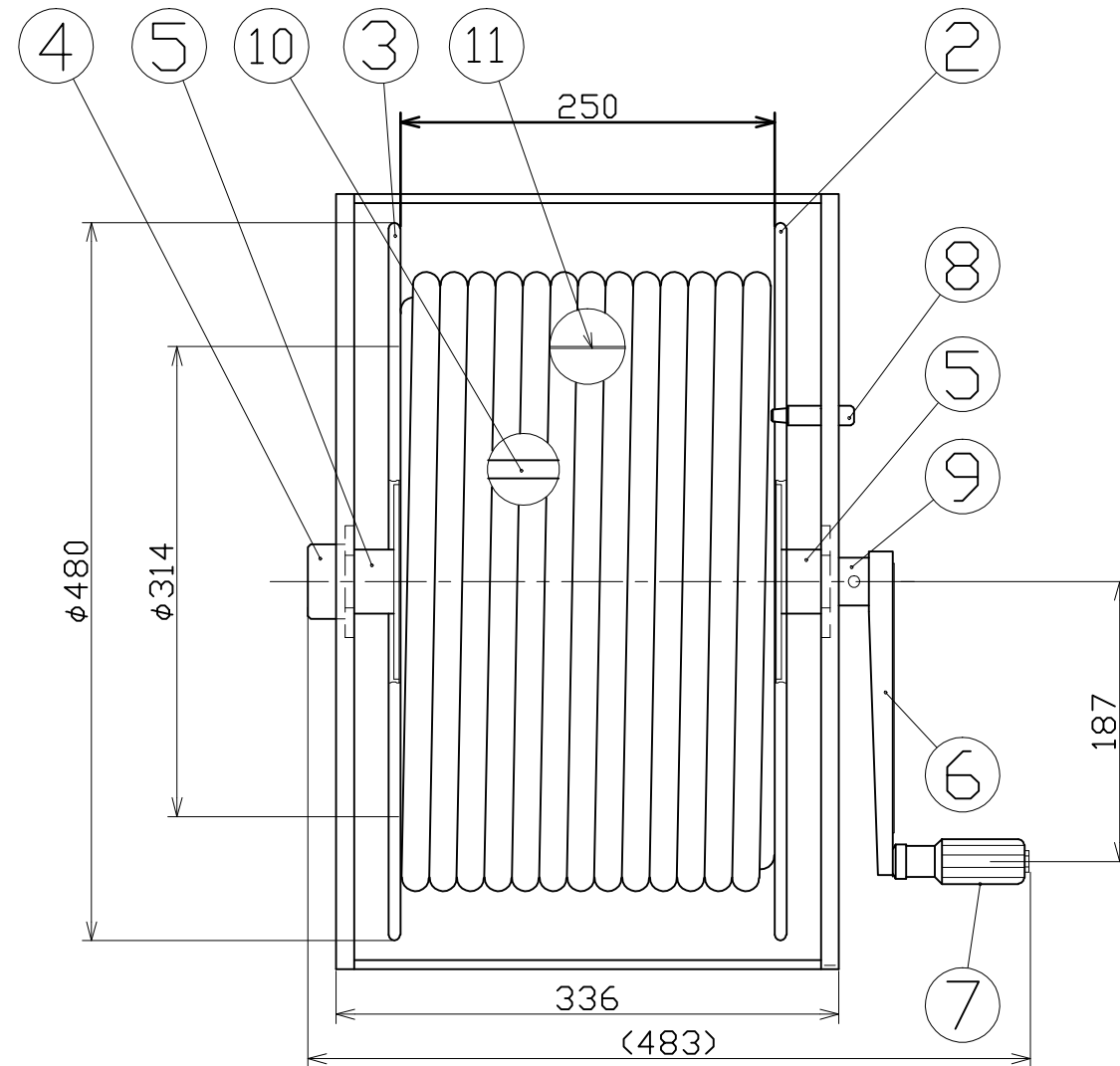
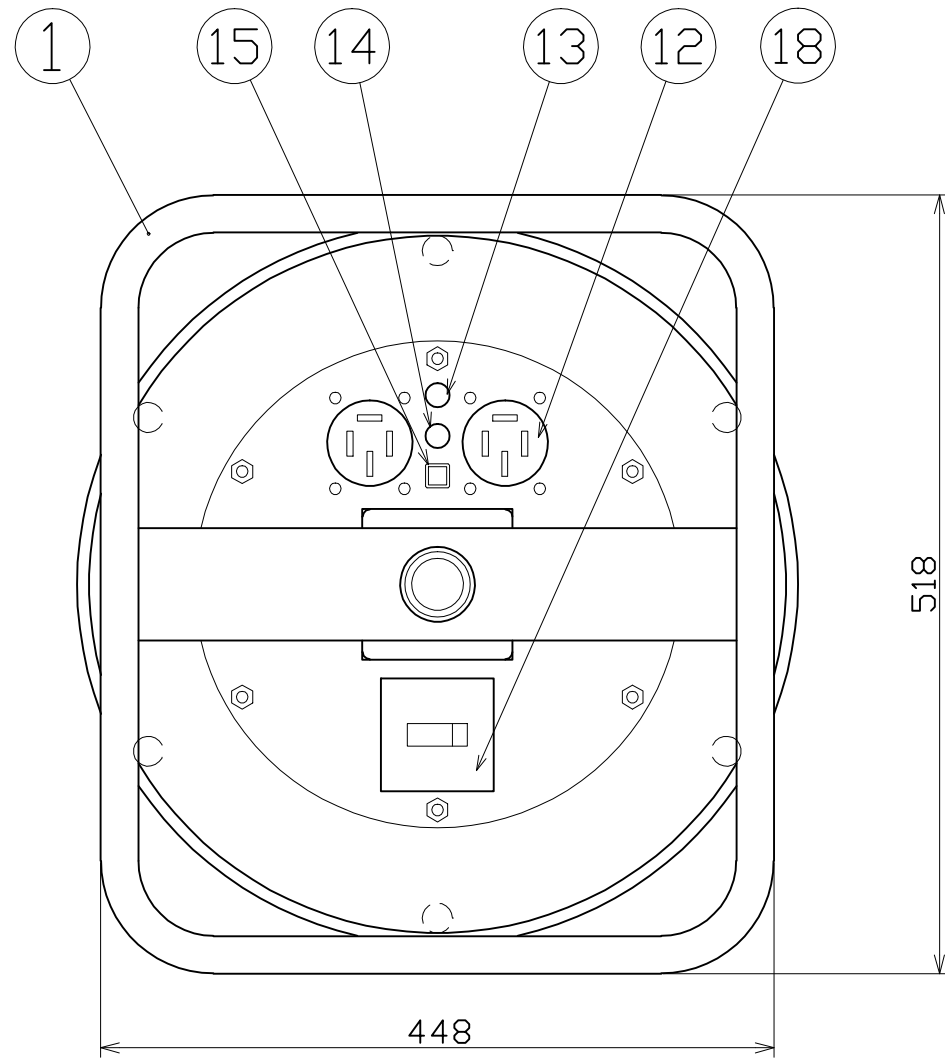


図 面 略 歴			
記号	日付	変更・追記内容	担当
△			
△			



E3P 50A 250V  
明工社 (MP2545)

18	過負荷・漏電遮断器	PF樹脂	三相200V、50A/30mA □C付	1	53261	GB-53EC 50A/30mA テンパール
17	プラグ	-	明工社 MP2545	1	51492	MP2545 接地3P50A250Vプラグ
16	電線	2PNCT	8.0sqx4芯x50m	1	51213	2PNCT8x4
15	アースチェックボタン	PC樹脂	-	1	50080	押しボタンスイッチリード線付
14	アースチェックランプ	ネオン球	-	1		
13	電源ランプ	ネオンランプ200V用	-	1	51803	200Vダブルランプ(L)
12	コンセント	PF樹脂	明工社 MU2822	1	51424	MU2822 接地3P50A250Vコンセント
11	巻胴	SECC	φ314x250x1.0	1	51507	(内)NDB-中枠加工(ボンデ)
10	組立ボルト	SS400	φ12x250 M8	6	50563	組立ボルト 12φx274 NDB M8
9	軸	STKM	-	1	50493	ハンドルツマミ軸(大)コート付
	ストッパーツマミシャフト			1	50084	ストッパーツマミシャフト 三価クロメート
	ストッパーバネ			1	50051	ストッパーバネ
8	ストッパーホルダー	SS400 SPCC	-	1	50046	ストッパー(パイプ)ホルダー
7	ハンドルノブ	樹脂	-	1		
6	ハンドルレバー	SPCC	-	1	52853	SLK-100用折りたたみハンドル
			穴なし	1	50813	NDF-フランジ穴なし オーシャンブルー ボス
5	ボスフランジ	SGP32A SPCC	穴あり	1	50814	NDF-フランジ穴あり オーシャンブルー ボス
4	セットカラー	SGP	-	1	50098	シャフトキャップ(クロメート)(NDF等)
3	側板(側板A)	SPCC	φ480x1.0	1		
2	側板(側板B)	SPCC	φ480x1.0	1	50826	480φ側板 オーシャンブルー(NDB)
1	フレーム	STKMR	□25x12x1.2	1	50712	NDB-250脚 黒
No	部品名	材質	備考	個数	コード	コード番号名称

特殊品電工ドラム(屋内型)	
三相200Vタイプ	
定格電圧	200V
定格電流	12A

COMPONENTS		コード		4815	
品名	電工ドラム 三相200Vタイプ	APPD 承認	CHCK 検図	DESN 設計	DEF 製図
MODEL 型式	NDB-EK350HPN-50A				
MATERIAL 材質	別掲	REMARKS 備考			
3AD ANGLE 第三角法	SCALE 尺度	1/5	作成日	2006.10.31	
NICHIDO IND.CO.LTD 日動工業株式会社		出図コード	ZK-A3X NDB-EK350HPN-50A		