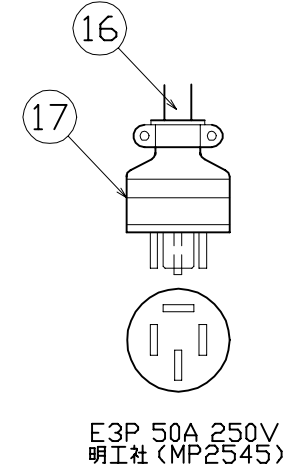
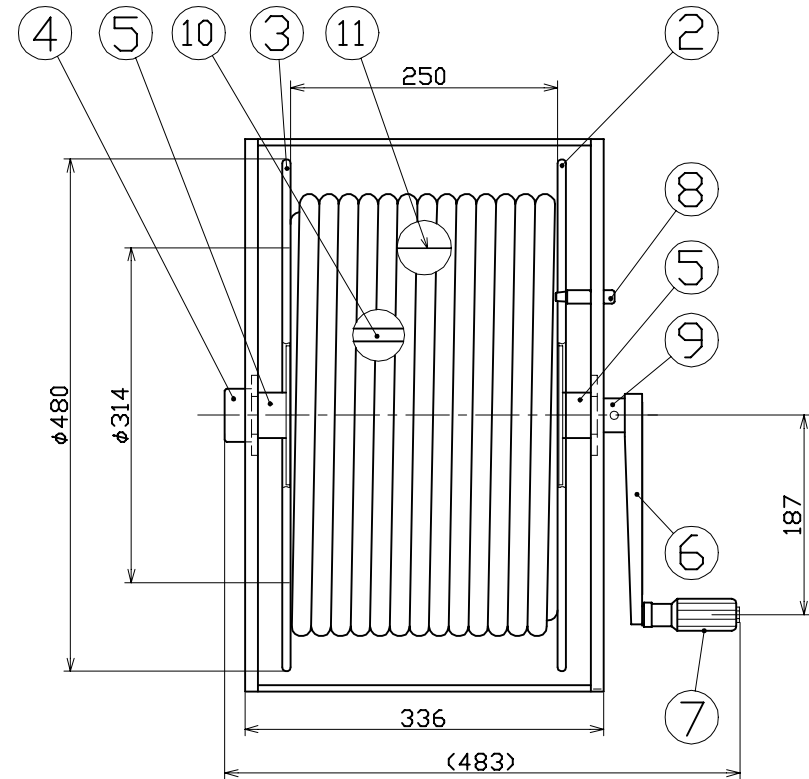
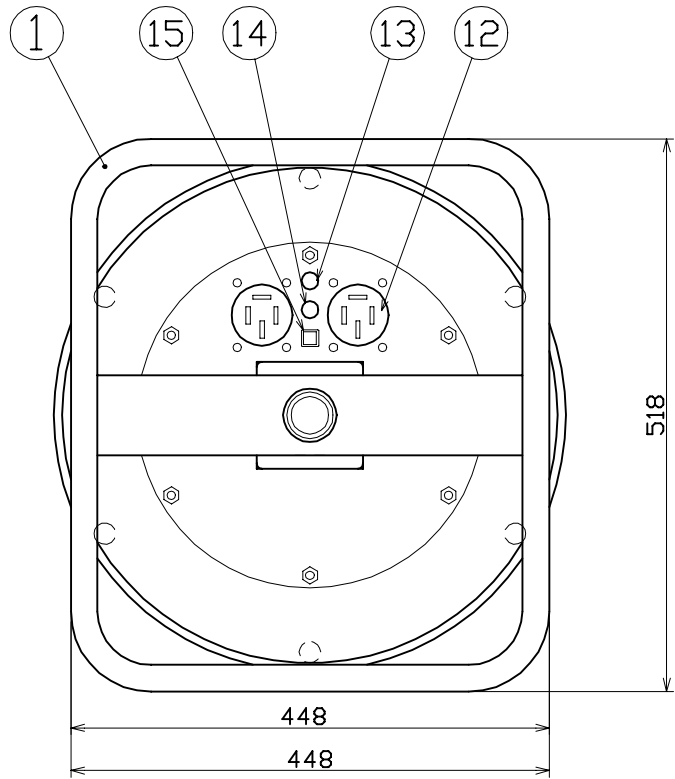


図面略歴			
記号	日付	変更・追記内容	担当
△			
△			



17	プラグ	-	明工社 MP2545	1	51492	MP2545 接地3P50A250Vプラグ
16	電線	2PNCT	8.0sqx4芯x50m	1	51213	2PNCT8x4
15	アースチェックボタン	PC樹脂	-	1	50080	押しボタンスイッチリード線付
14	アースチェックランプ	ネオン球	-	1	51803	200Vダブルランプ(L)
13	電源ランプ	ネオンランプ200V用	-	1		
12	コンセント	PF樹脂	明工社 MU2822	2	51424	MU2822 接地3P50A250Vコンセント
11	巻胴	SECC (ボンデ鋼板)	φ314x250x1.0	1	51507	(内) NDB-中枠加工(ボンデ)
10	組立ボルト	SS400	φ12x250 M8	6	50563	組立ボルト 12φx274 NDB M8
9	軸	STKM	-	1	50493	ハンドルツマミ軸(大) コート付
	ストッパーツマミシャフト				50084	ストッパーツマミシャフト 三備クロメート
	ストッパーバネ				50051	ストッパーバネ
8	ストッパーホルダー	SS400 SPCC	-		50046	ストッパー(パイプ)ホルダー
7	ハンドルノブ	樹脂	-	1	52853	SLK-100用新リタタミハンドル
6	ハンドルレバー	SPCC	-	1		
5	ボスフランジ	SGP32A SPCC	穴なし	1	50813	NDF-フランジ穴なし オーシャンブルー ボス
			穴あり	1	50814	NDF-フランジ穴あり オーシャンブルー ボス
4	セットカラー	SGP	-	1	50098	シャフトキャップ(クロメート) (NDF等)
3	側板(側板A)	SPCC	φ480x1.0	1	50826	480φ側板 オーシャンブルー (NDB)
2	側板(側板B)	SPCC	φ480x1.0	1		
1	フレーム	STKMR	□25x12x1.2	1	50712	NDB-250脚 黒
No	部品名	材質	備考	個数	コード	コード番号名称

特殊品電工ドラム(屋内型)	
三相200Vタイプ	
定格電圧	三相 250V
定格電流	12A

COMPONENTS		電工ドラム 三相200Vタイプ		コード 4810	
品名	電工ドラム 三相200Vタイプ	APPD 承認	CHCK 検図	DESJ 設計	DEF 製図
MODEL 型式	NDB-E350HPN-50A				
MATERIAL 材質	別掲	REMARKS 備考			
3AD ANGLE 第三角法	SCALE 尺 1/5	作成日	2006.10.31		
NICHIDO IND.CO.LTD 日動工業株式会社		出図コード	ZK-A3X		
		NDB-E350HPN-50A			