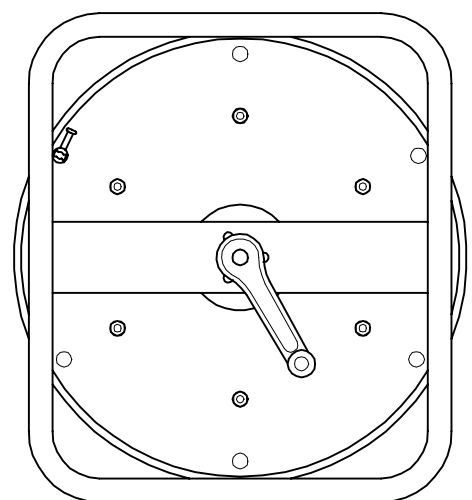
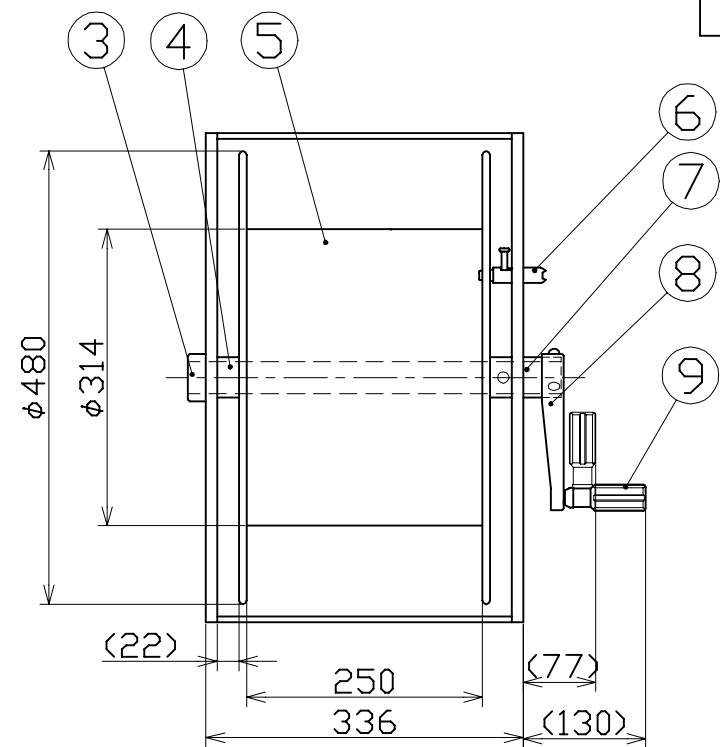
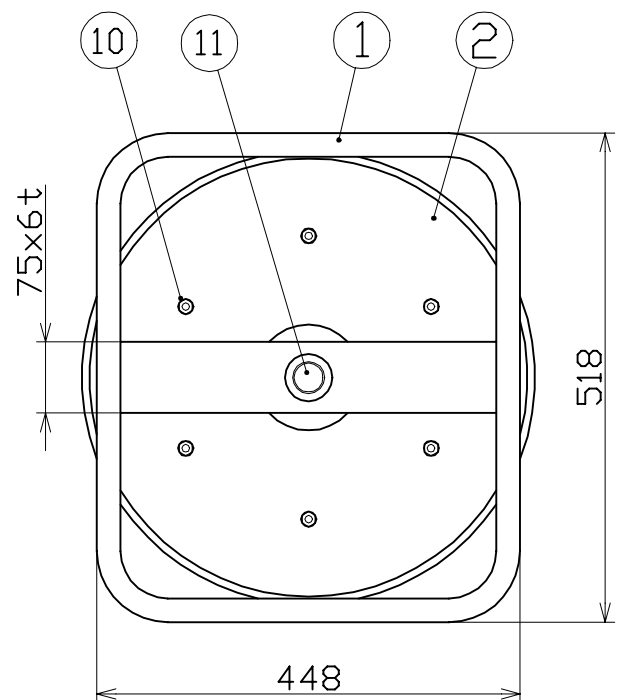


図面略歴			
記号	日付	変更・追記内容	担当
△			
△			



本体質量：16kg

11	パイプシャフト	STKM	φ34×3t	1	50011	NDBシャフト オーシャンブルー
10	組立ボルト	SS400	φ12×250×M8	6	50563	組立ボルト 12φ×274 NDB M8 三価クロメート
9	オリタタミハンドル	PA樹脂	購入品	1		
8	ハンドルアーム	SPC	購入品	1	52853	SLK-100用折りたたみハンドル
7	ハンドルカラー	STKM	φ42.7×4.2t	1	50007	ハンドルカラー オーシャンブルー
6	ストッパーツマミシャフト			1	50084	ストッパーツマミシャフト 三価クロメート
	ストッパーバネ			1	50051	ストッパーバネ
6	ツマミ軸			1	50493	ハンドルツマミ軸(大)コート付
5	巻胴	ボンデ鋼板	φ314×250×1t	1	51507	(内)NDB-中枠加工(ボンデ)
			穴なし	1	50813	NDF-フランジ穴なし オーシャンブルー ポス
4	ボスフランジ	SGPφ42.7	穴あり	1	50814	NDF-フランジ穴あり オーシャンブルー ポス
3	セットカラー	SGP		1	50098	シャフトキャップ(三価クロメートXNDF等)
2	側板(A板, B板)	ボンデ鋼板	塗装色: オーシャンブルー B-00	2	50826	480φ側板 オーシャンブルー (NDB)
1	フレーム	STKMR	□25×12×1.2t NDB-250D	1	50712	NDB-250D脚 黒
N0	部品名	材質	仕様	個数	コード	コード番号名称

※耐荷重25kgf

コード		335			
APPD	CHCK	DESN	DEF		
承認	検図	設計	製図		
3AD ANGLE		SCALE	1/8		
第三角法		尺度	作成日 1999.5.31		
NICHIDO IND.CO.LTD		出図コード	NDB-00		
日動工業株式会社		ZK-A4X			