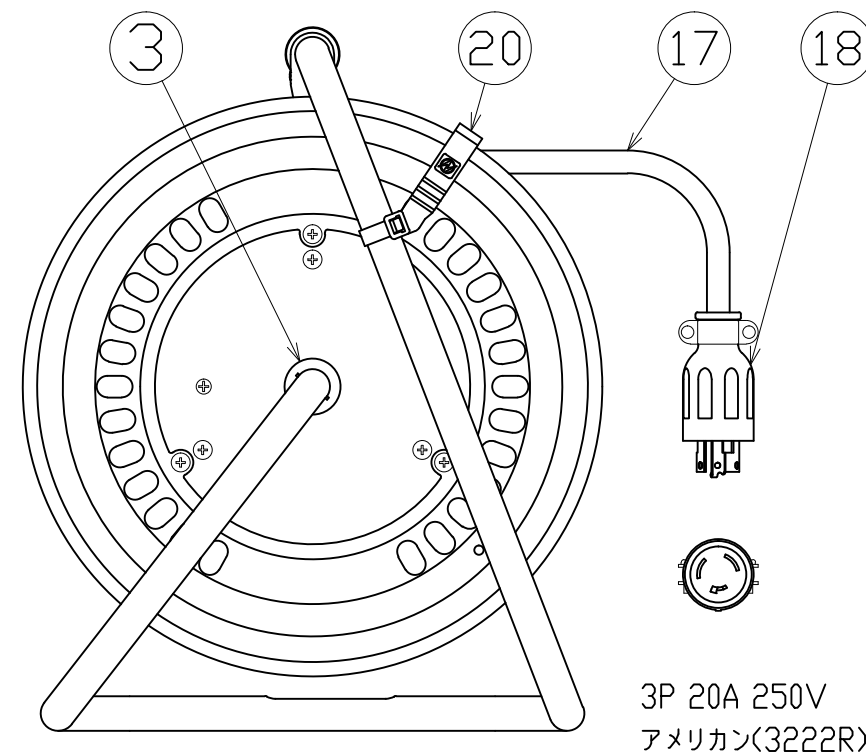
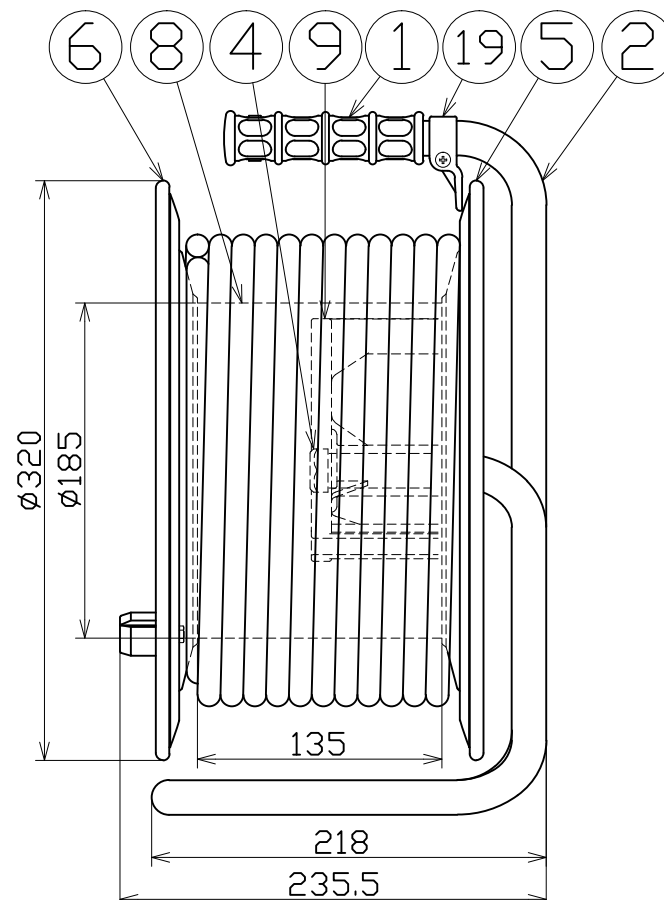
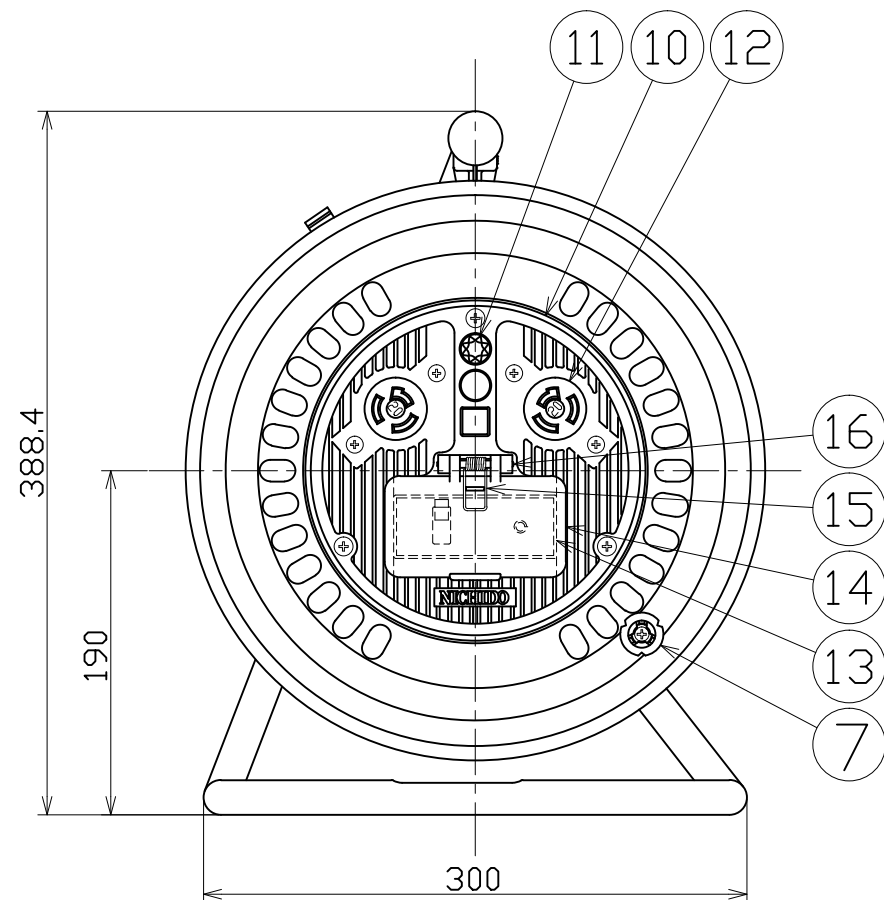


図面略歴			
記号	日付	変更・追記内容	担当
△	'06.10.20	二重角ランプ丸に変更	
△	'21.08.18	(20.06.02フッシク形状変更 No.6198) 穴無に変更	今村
△	'23.01.24	コードガイド色変更 No.6695	今村



20	ドラムストッパー	PA	黄色	1	50588
19	コードガイド(黒)	PP	CG-01	1	8865●
18	引掛プラグ	PVC PA	3P20A250V アメリカン 3222R	1	53252
17	電線	PVC	SVCT 3.5sqx3芯x30m	1	51052
16	平行ピン	SUS	φ4x40	1	51684
15	バネ	SUS	φ1.2	1	50352
14	ブレーカーベース蓋	ABS	透明	1	50518
13	過負荷漏電遮断器	-	NV-G3T 20A/15mA DC付	1	51768
12	コンセント	UF	3P20A250V アメリカン 3220-P	2	51367
11	電源ランプ	ABS	ネオン球 200Vシングルランプ(S)	1	51800
10	パネル	ABS	D-32(黄色)	1	50938
9	巻胴支え枠	ABS	-	1	50520
8	巻胴	ABS	ND-135	1	51513
7	ワンタッチハンドルツマミ	PC SS400	グリーン	1	8081
6	B側板	SPCC	ND-B板 茶	1	50918
5	A側板	SPCC	ND-A板5.5穴 茶	1	55058
4	ブッシング	ZDC	CP-19	1	50040●
3	平ワッシャー	SPCC	φ19.5Xφ31x2t	1	51686
2	フレーム	STKM	ND-135FS	1	50750
1	グリップ	EVA	G-04 NF用	1	50418
No.	部品名	材質	備考	個数	コード

電工ドラム(屋内型)	
三相200V仕様	
定格電圧	200V
定格電流	7A
限度電流	20A

注) 定格電流は電線を巻取った状態の最大電流で、
限度電流は電線を全て引き出した状態の最大電流です。

COMPONENTS				コード	
品名	引掛式 電工ドラム (三相タイプ)	APPD 承認	CHCK 検図	DESN 設計	DEF 製図
MODEL 型	ND-K330FL-20A				
MATERIAL 材質	別掲 備考				
3AD ANGLE 第三角法	SCALE 尺 1/4	作成日	1999.1.28		
NICHIDO IND.CO.LTD 日動工業株式会社		出図コード	ND-K330FL-20A		
		ZK-A3X			