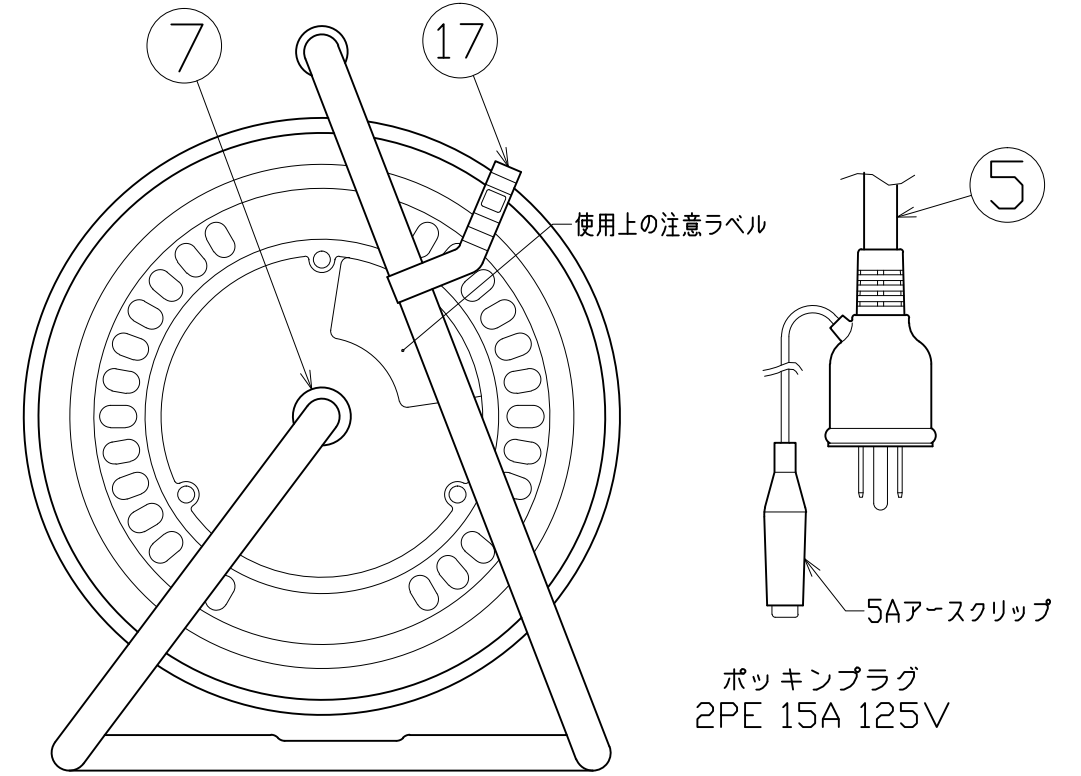
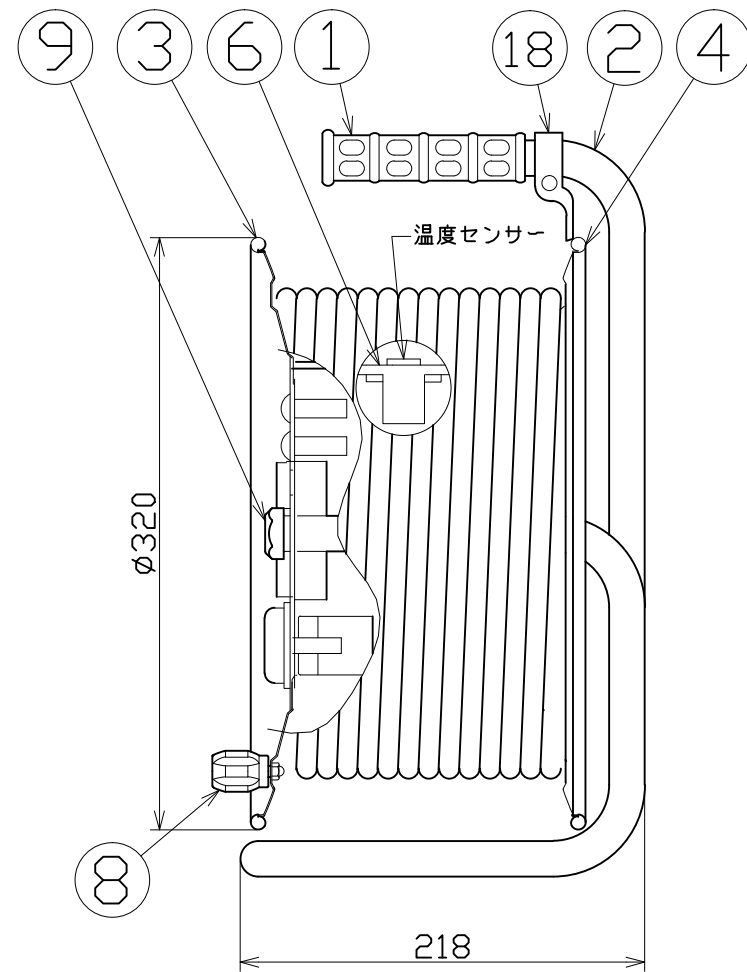
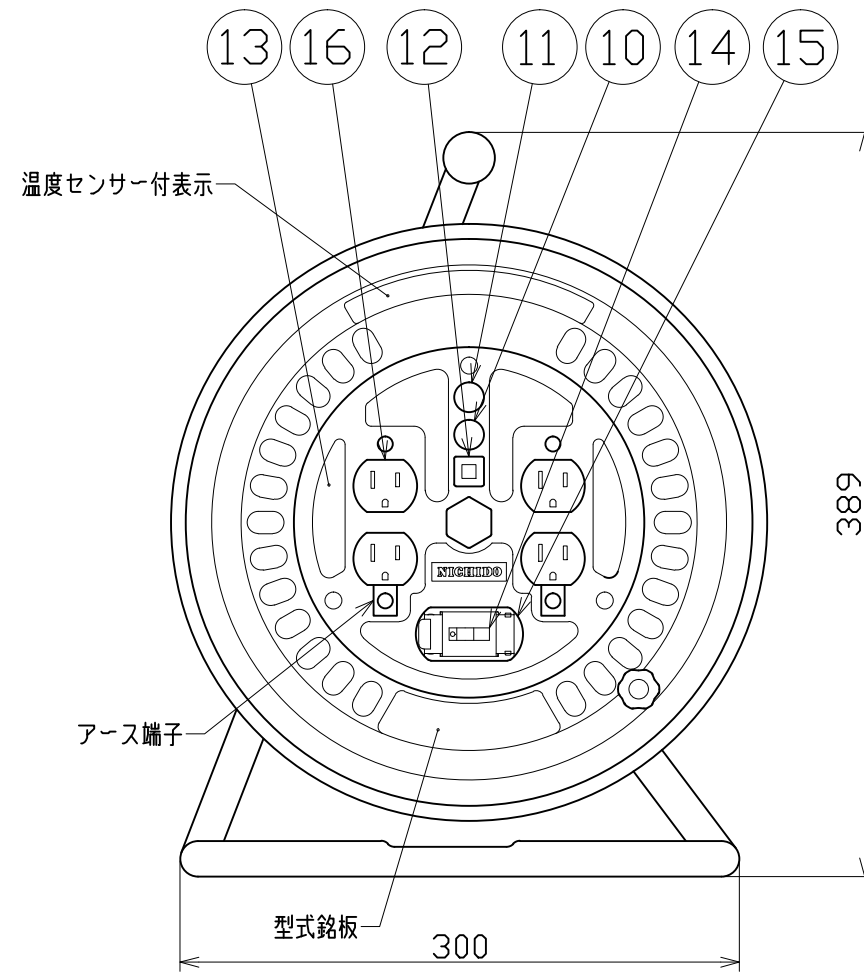


図 面 略 歴			
記号	日 付	変更・追記内容	担 当
△	'12.09.25	温度センサー変更 No.4219	今村
△	'17.12.08	過負荷漏電遮断器変更 No.5681	今村
△	'21.08.18	('20.06.02ブッシング形状変更 No.6198) 穴無しに変更	今村
△	'22.08.30	ブレーカーカバー形状変更 No.6546 入荷時0.31から順次切り替え	渡辺
△	'23.01.24	コードガイド色変更 No.6695	今村



18	コードガイド(黒)	PP	CG-01	1	8865●	CG-01(コードガイド)=電線脱落防止
17	ドラムストッパー	PA	DS-01	1	50588	ドラムストッパー 黄色
16	コンセント	ABS	15A 125V 2PE-RK (赤)	2	51405	2PE-RK(金具付コンセント赤)
15	ブレーカーカバーセット	ABS	透明カバー、赤ベース	1式	50674●	ブレーカーカバー 赤(L)=枠、カバーSET
14	過負荷・漏電遮断器(兼用型)	PBT	100V、15A/15mA感度 □C付	1	51760●	NV-L21SLK 15/15
13	コンセントパネル	ABS	φ188x3t 成形色:茶	1	50951	コンセントプレートD-06 (茶色)
12	アースチェックボタン	-	1A、125V	1	50080	押しボタンスイッチリード線付
11	電源ランプ	ABS	100Vネオン球(赤)	1		
10	アースチェックランプ	ABS	100Vネオン球(緑)	1	51798	100Vダブルランプ(L)
9	ブッシング	ZDC	CP-19	1	50040●	ブッシング M19mm
8	ハンドルツマミセット	ABS	軸φ8xM5 H-02	1式	8081	ワンタッチハンドルツマミ(グリーン)
7	平ワッシャ	SPCC	φ31xφ19.5x2t	1	51686	平ワッシャφ19.5x31x2三価クロメート
6	温度センサー	バイメタル	手動復帰型	1		
6	巻胴	ABS	φ185x135 D-135	1	51534●	ND-135 巻胴 手動型
5	電線	PVC	VCT2.0sqx3芯x50m プラグ付	1	51088	VCT2x3x50 ポッキン
4	側板(A板)	SPC	φ320 D-00 エメラルドグリーン	1	50872	ND-A エメラルドグリーン
3	側板(B板)	SPC	φ320 D-01 エメラルドグリーン	1	50873	ND-B エメラルドグリーン
2	フレーム	STKM	φ19.1 D-135F (黒)	1	50742	NW-135(F)フレーム
1	グリップ	EVA	F-04	1	50418	NF用 グリップ
NO	部 品 名	材 質	仕 様	個数	コード	コード番号名称

電工ドラム(屋内型)	
単相100V仕様	
定格電圧	100V
定格電流	4A
限度電流	15A

注) 定格電流は電線を巻取った状態の最大電流で、  
限度電流は電線を全て引き出した状態の最大電流です。

COMPONENTS				コード	
品 名	漏電遮断器付電工ドラム	APPD 承認	CHCK 検閲	DESN 設計	DEF 製図
MODEL 型 式	ND-EK54				
MATERIAL 材 質	別掲	REMARKS 備考			
3AD ANGLE 第三角法	SCALE 尺 度	FREE	作成日	1999.1.28	
NICHIDO IND.CO.LTD 日動工業株式会社		出図コード	ND-EK54		
		ZK-A3X			

コード番号末尾に●の記載がある物は過去に変更があった部品