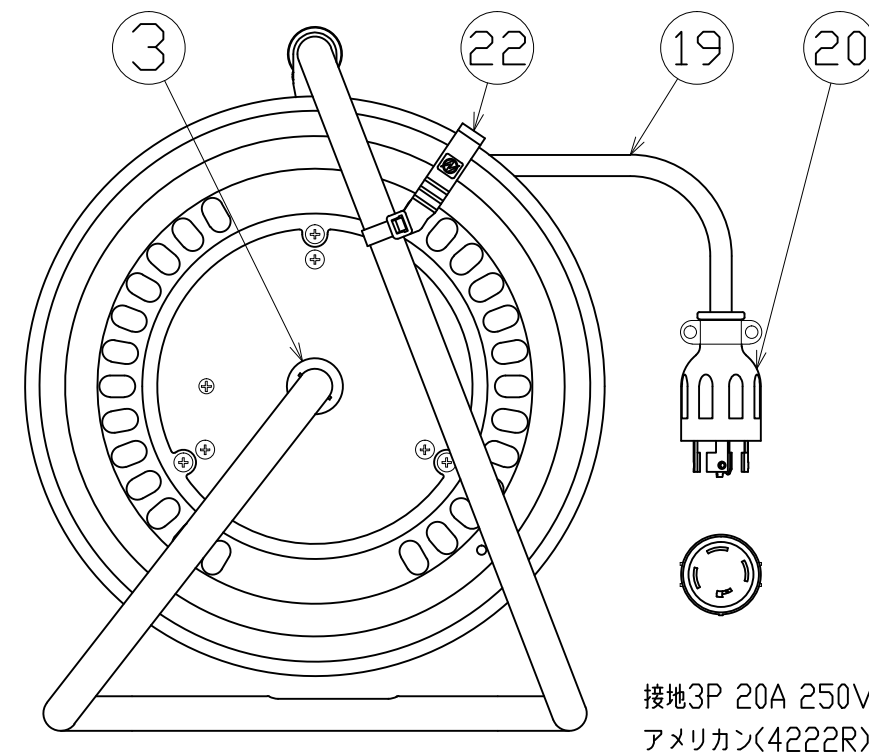
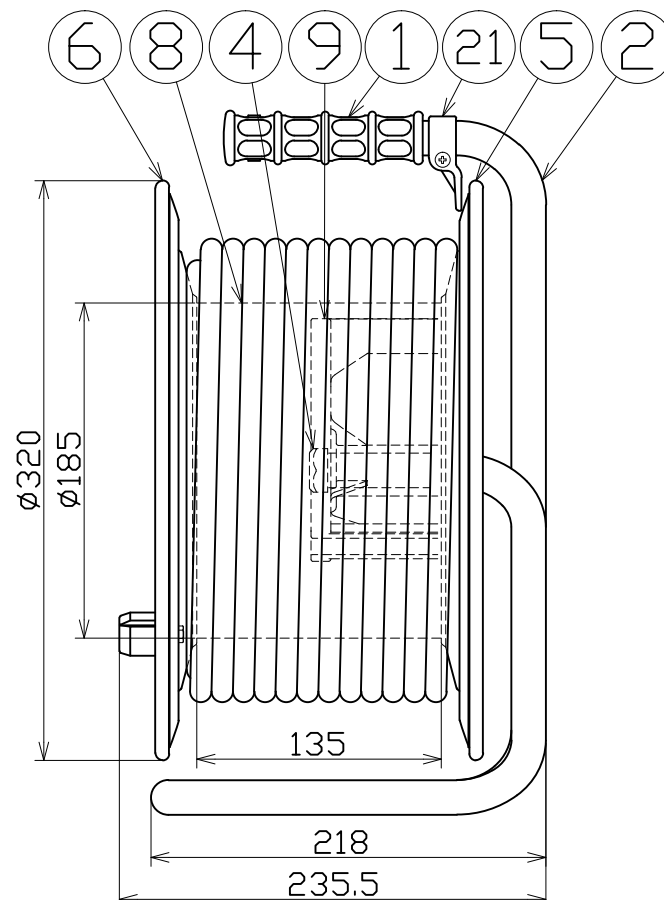
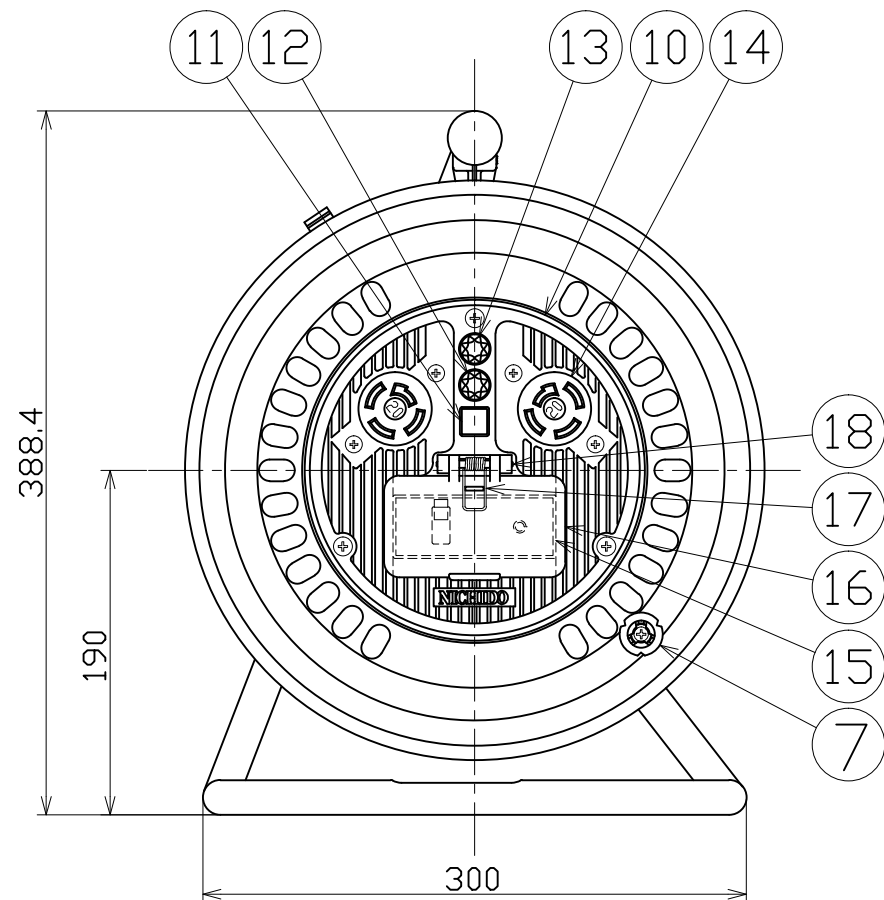


図 面 略 歴			
記号	日 付	変更・追記内容	担 当
△	'06.10.20	二重角ランプ丸に変更	
△	'21.08.18	(20.06.02フッティング形状変更 No.6198) 穴無しに変更	今村
△	'23.01.24	コードガイド色変更 No.6695	今村



22	ドラムストッパー	PA	黄色	1	50588
21	コードガイド(黒)	PP	CG-01	1	8865●
20	引掛プラグ	PVC PA	接地3P20A250V アメリカン 4222R	1	51470
19	電線	PVC	SVCT 2.0sqx4芯x30m	1	51155
18	平行ピン	SUS	φ4x40	1	51684
17	バネ	SUS	φ1.2	1	50352
16	ブレーカーベース蓋	ABS	透明	1	50518
15	過負荷漏電遮断器	-	NV-G3T 20A/15mA □付	1	51768
14	コンセント	UF	接地3P20A250V アメリカン 4220-P	2	51368
13	電源ランプ	ABS	ネオン球 200Vダブルランプ(S)	1	
12	アースチェックランプ	ABS	ネオン球 200Vダブルランプ(S)	1	51801
11	押しボタンスイッチ	PC	0.5A250VAC ミヤマ電器DS-432	1	50080
10	パネル	ABS	D-32(黄色)	1	50938
9	巻胴支え枠	ABS	-	1	50520
8	巻胴	ABS	ND-135	1	51513
7	ワンタッチハンドルつまみ	PC SS400	グリーン	1	8081
6	B側板	SPCC	ND-B板 茶	1	50918
5	A側板	SPCC	ND-A板5.5穴 茶	1	55058
4	フッシング	ZDC	CP-19	1	50040●
3	平ワッシャー	SPCC	φ19.5Xφ31x2t	1	51686
2	フレーム	STKM	ND-135FS	1	50750
1	グリップ	EVA	G-04 NF用	1	50418
No.	部品名	材質	備考	個数	コード

電工ドラム(屋内型)	
三相200V仕様	
定格電圧	200V
定格電流	5A
限度電流	19A

注) 定格電流は電線を巻取った状態の最大電流で、  
限度電流は電線を全て引き出した状態の最大電流です。

COMPONENTS				コード	
品名	電工ドラム(三相タイプ)	APPD承認	CHCK検図	DESN設計	DEF製図
MODEL 型 式	ND-EK330L-20A				
MATERIAL 材 質	別掲	REMARKS 備考			
3AD ANGLE 第 三 角 法	SCALE 尺 寸 法	1/4	作成日	1999.1.28	
NICHIDO IND.CO.LTD 日動工業株式会社	出図コード	ZK-A3X	ND-EK330L-20A		