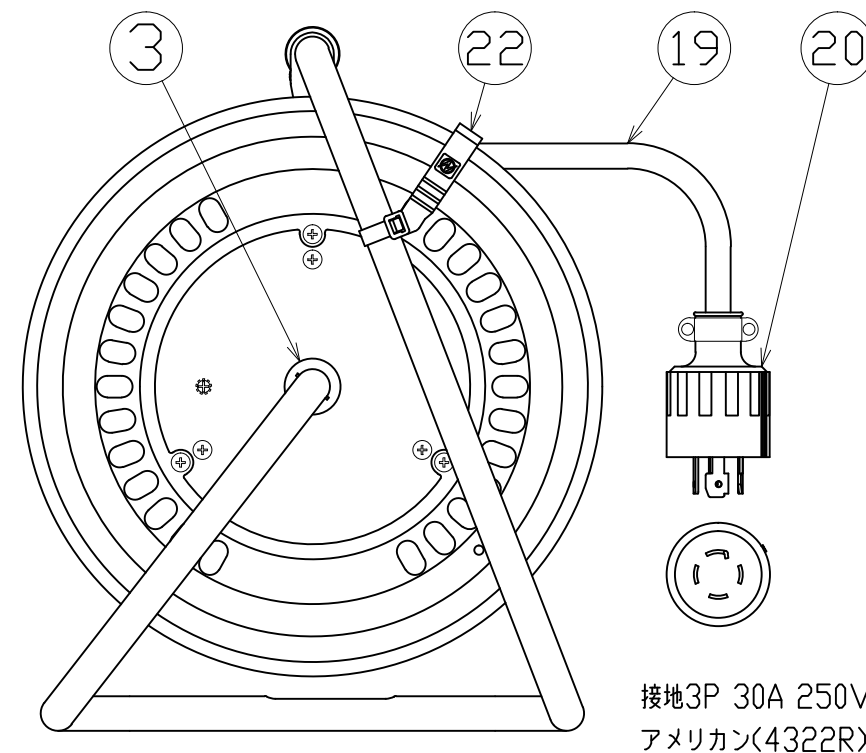
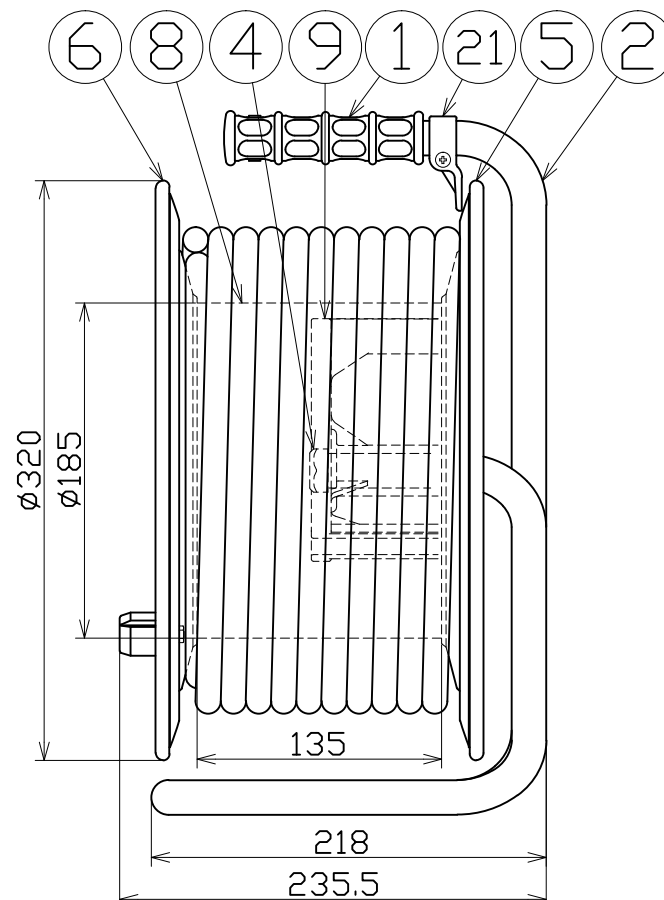
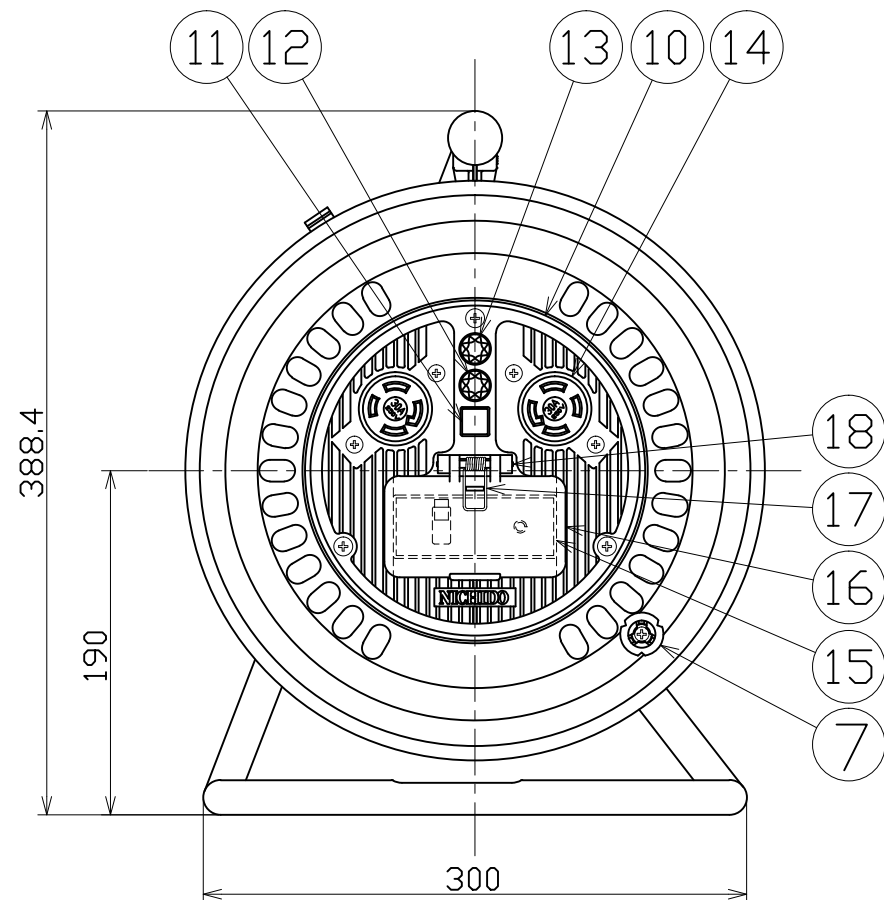




| 図面略歴 |           |                                    |    |
|------|-----------|------------------------------------|----|
| 記号   | 日付        | 変更・追記内容                            | 担当 |
| △    | '06.10.20 | 二重角ランプ丸に変更                         |    |
| △    | '21.08.18 | (20.06.02フッティング形状変更 No.6198) 穴数に変更 | 今村 |
| △    | '23.01.24 | コードガイド色変更 No.6695                  | 今村 |



|     |              |          |                          |    |        |
|-----|--------------|----------|--------------------------|----|--------|
| 22  | ドラムストッパー     | PA       | 黄色                       | 1  | 50588  |
| 21  | コードガイド(黒)    | PP       | CG-01                    | 1  | 8865●  |
| 20  | 引掛プラグ        | 合成ゴム PA  | 接地3P30A250V アメリカン 4322R  | 1  | 51481  |
| 19  | 電線           | PVC      | SVCT 3.5sqx4芯x30m        | 1  | 51056  |
| 18  | 平行ピン         | SUS      | φ4x40                    | 1  | 51684  |
| 17  | バネ           | SUS      | φ1.2                     | 1  | 50352  |
| 16  | ブレーカーベース蓋    | ABS      | 透明                       | 1  | 50518  |
| 15  | 過負荷漏電遮断器     | -        | NV-G3T 30A/15mA □C付      | 1  | 51772  |
| 14  | コンセント        | UF       | 接地3P30A250V アメリカン 4320-P | 2  | 51389  |
| 13  | 電源ランプ        | ABS      | ネオン球 200Vダブルランプ(S)       | 1  |        |
| 12  | アースチェックランプ   | ABS      | ネオン球 200Vダブルランプ(S)       | 1  | 51801  |
| 11  | 押しボタンスイッチ    | PC       | 0.5A250VAC ミヤマ電器DS-432   | 1  | 50080  |
| 10  | パネル          | ABS      | D-32(黄色)                 | 1  | 50938  |
| 9   | 巻胴支え枠        | ABS      | -                        | 1  | 50520  |
| 8   | 巻胴           | ABS      | ND-135                   | 1  | 51513  |
| 7   | ワンタッチハンドルつまみ | PC SS400 | グリーン                     | 1  | 8081   |
| 6   | B側板          | SPCC     | ND-B板 茶                  | 1  | 50918  |
| 5   | A側板          | SPCC     | ND-A板5.5穴 茶              | 1  | 55058  |
| 4   | ブッシング        | ZDC      | CP-19                    | 1  | 50040● |
| 3   | 平ワッシャー       | SPCC     | φ19.5Xφ31x2t             | 1  | 51686  |
| 2   | フレーム         | STKM     | ND-135FS                 | 1  | 50750  |
| 1   | グリップ         | EVA      | G-04 NF用                 | 1  | 50418  |
| No. | 部品名          | 材質       | 備考                       | 個数 | コード    |

| 電工ドラム(屋内型) |      |
|------------|------|
| 三相200V仕様   |      |
| 定格電圧       | 200V |
| 定格電流       | 7A   |
| 限度電流       | 27A  |

注) 定格電流は電線を巻取った状態の最大電流で、  
限度電流は電線を全て引き出した状態の最大電流です。

| COMPONENTS                  |                |           |                | コード       |       |
|-----------------------------|----------------|-----------|----------------|-----------|-------|
| 品名                          | 電工ドラム(三相タイプ)   | APPD承認    | CHCK検図         | DESN設計    | DEF製図 |
| MODEL型                      | ND-EK330FL-30A |           |                |           |       |
| MATERIAL材質                  | 別掲             | REMARKS備考 |                |           |       |
| 3ADANGLE第三角法                | SCALE尺度        | 1/4       | 作成日            | 1999.1.28 |       |
| NICHIDO IND.CO.LTD 日動工業株式会社 |                | 出図コード     | ND-EK330FL-30A |           |       |
|                             |                | ZK-A3X    |                |           |       |

コード番号末尾に●の記載がある物は過去に変更があった部品