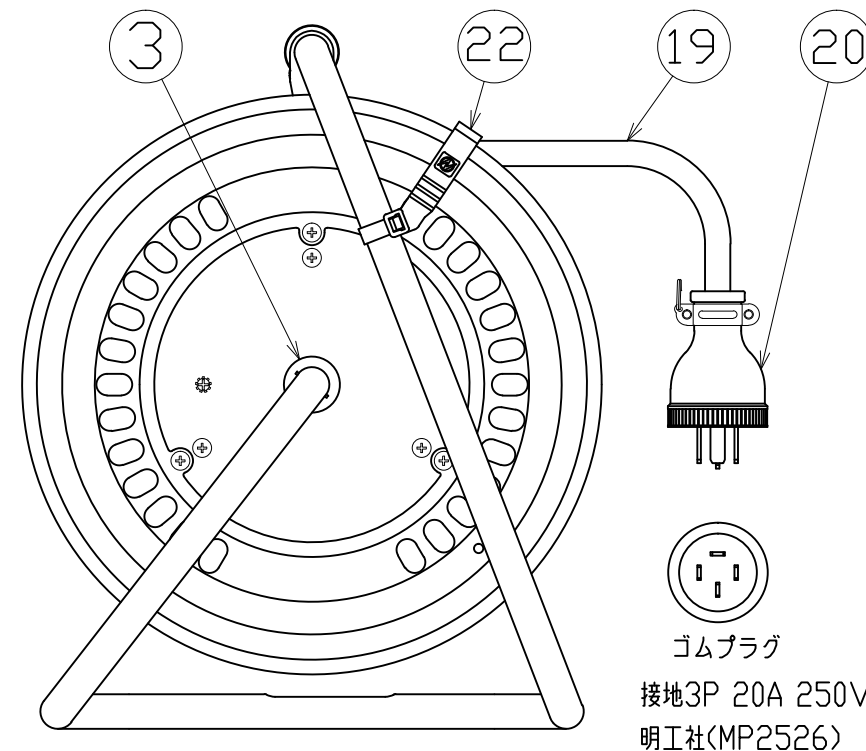
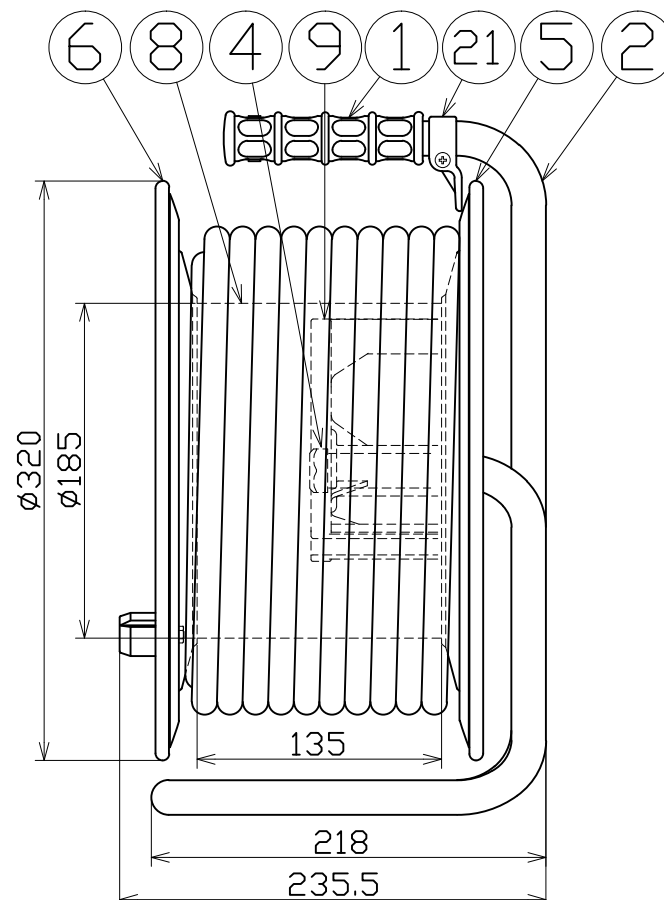
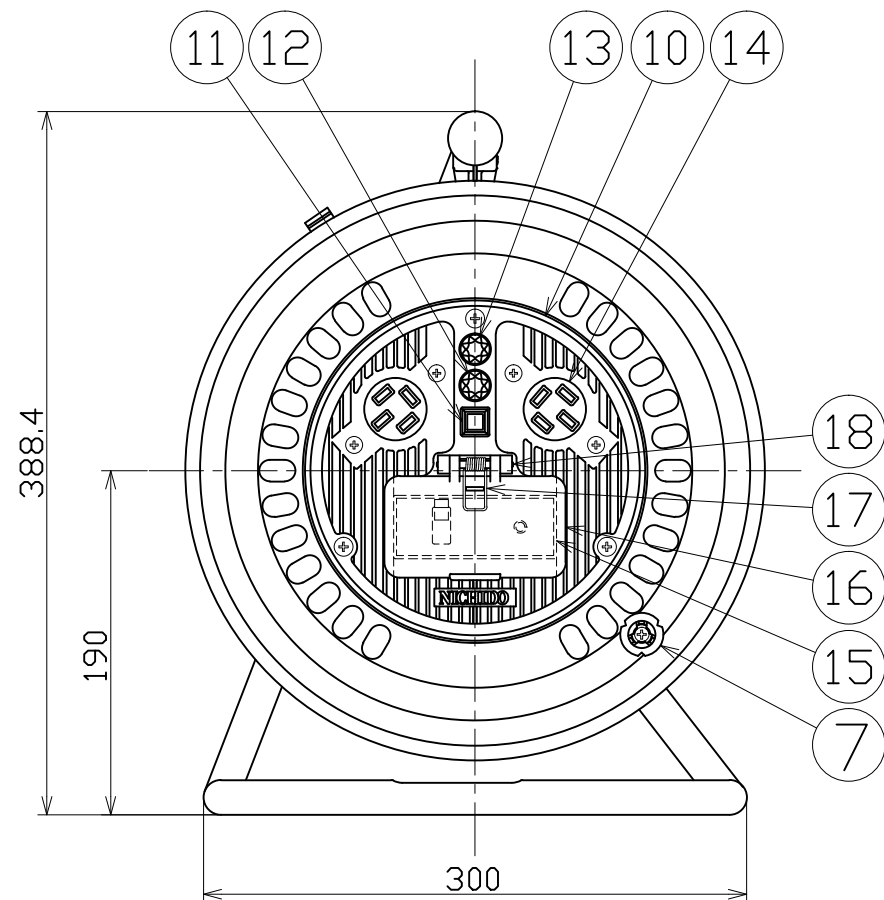


図面略歴			
記号	日付	変更・追記内容	担当
△	'06.10.20	二重角ランプ丸に変更	
△	'21.08.18	(20.06.02ブッシング形状変更 No.6198) 穴無しに変更	今村
△	'23.01.24	コードガイド色変更 No.6695	今村



22	ドラムストッパー	PA	黄色	1	50588
21	コードガイド(黒)	PP	CG-01	1	8865●
20	プラグ	合成ゴム	接地3P20A250V 明工社 MP2526	1	51462
19	電線	CR	2PNCT 3.5sqx4芯x20m	1	51211
18	平行ピン	SUS	φ4x40	1	51684
17	バネ	SUS	φ1.2	1	50352
16	ブレーカーベース蓋	ABS	透明	1	50518
15	過負荷漏電遮断器	-	NV-G3T 20A/15mA	1	51768
14	コンセント	PF	接地3P20A250V 明工社 MU2821T09	2	51350
13	電源ランプ	ABS	ネオン球 200Vダブルランプ(S)	1	
12	アースチェックランプ	ABS	ネオン球 200Vダブルランプ(S)	1	51801
11	押しボタンスイッチ	PC	0.5A 250V AC ミヤマ電器DS-432	1	50080
10	パネル	ABS	D-32(黄色)	1	50938
9	巻胴支え枠	ABS	-	1	50520
8	巻胴	ABS	ND-135	1	51513
7	ワンタッチハンドルつまみ	PC SS400	グリーン	1	8081
6	B側板	SPCC	ND-B板 ピンク	1	51012
5	A側板	SPCC	ND-A板5.5穴 ピンク	1	55059
4	ブッシング	ZDC	CP-19	1	50040●
3	平ワッシャー	SPCC	φ19.5Xφ31x2t	1	51686
2	フレーム	STKM	ND-135FS	1	50750
1	グリップ	EVA	G-04 NF用	1	50418
No.	部品名	材質	備考	個数	コード

電工ドラム(屋内型)	
三相200V仕様	
定格電圧	200V
定格電流	7A
限度電流	20A

注) 定格電流は電線を巻取った状態の最大電流で、  
限度電流は電線を全て引き出した状態の最大電流です。

COMPONENTS				コード	
品名	電工ドラム(三相タイプ)	APPD承認	CHCK検図	DESIGN設計	DEF製図
MODEL	ND-EK320FPN-20A				
MATERIAL	別掲	REMARKS備考			
3AD	ANGLE	SCALE	FREE	作成日	1999.1.28
第	三角法	尺	度	NICHIDO IND.CO.LTD	出図コード
日	動工業株式会社	ZK-A3X	ND-EK320FPN-20A		