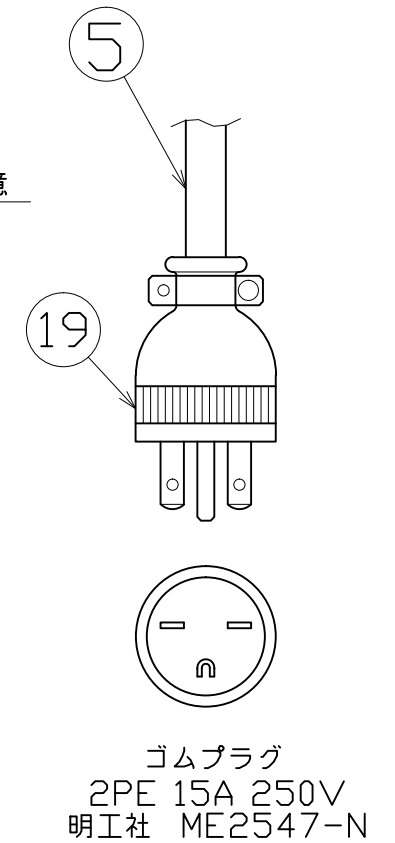
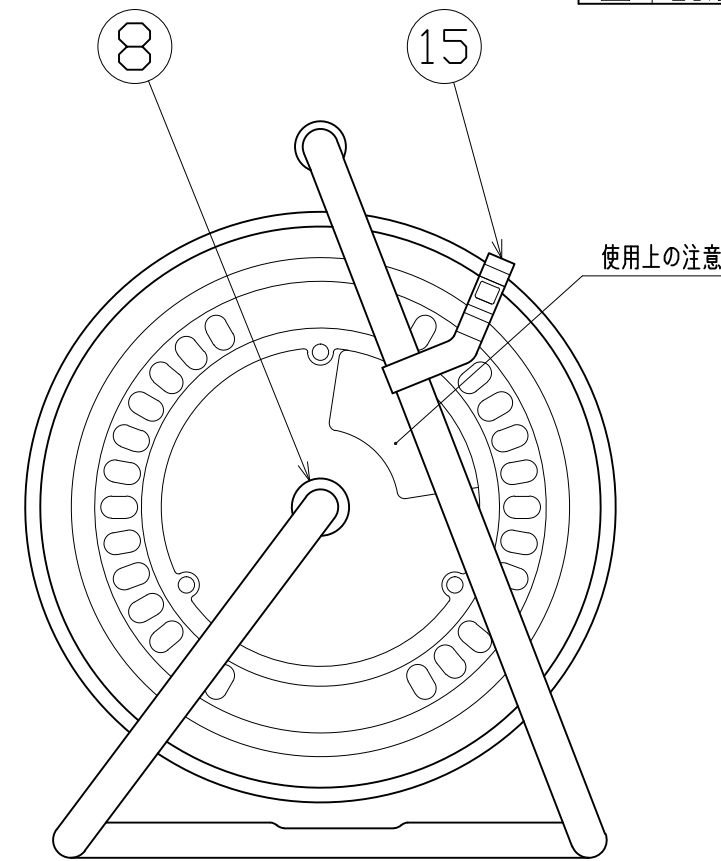
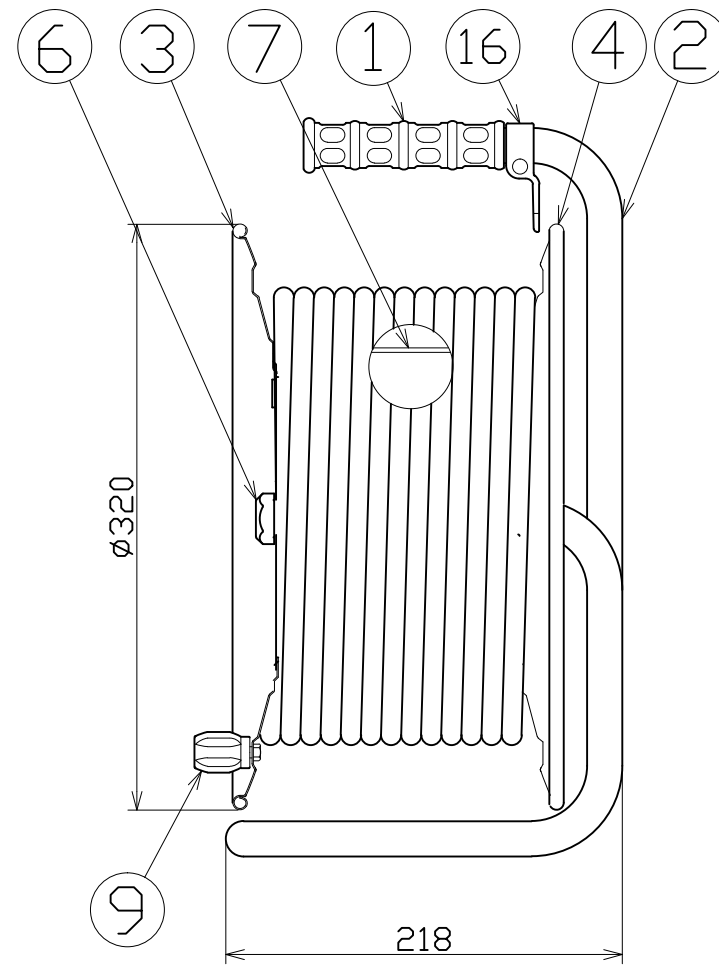
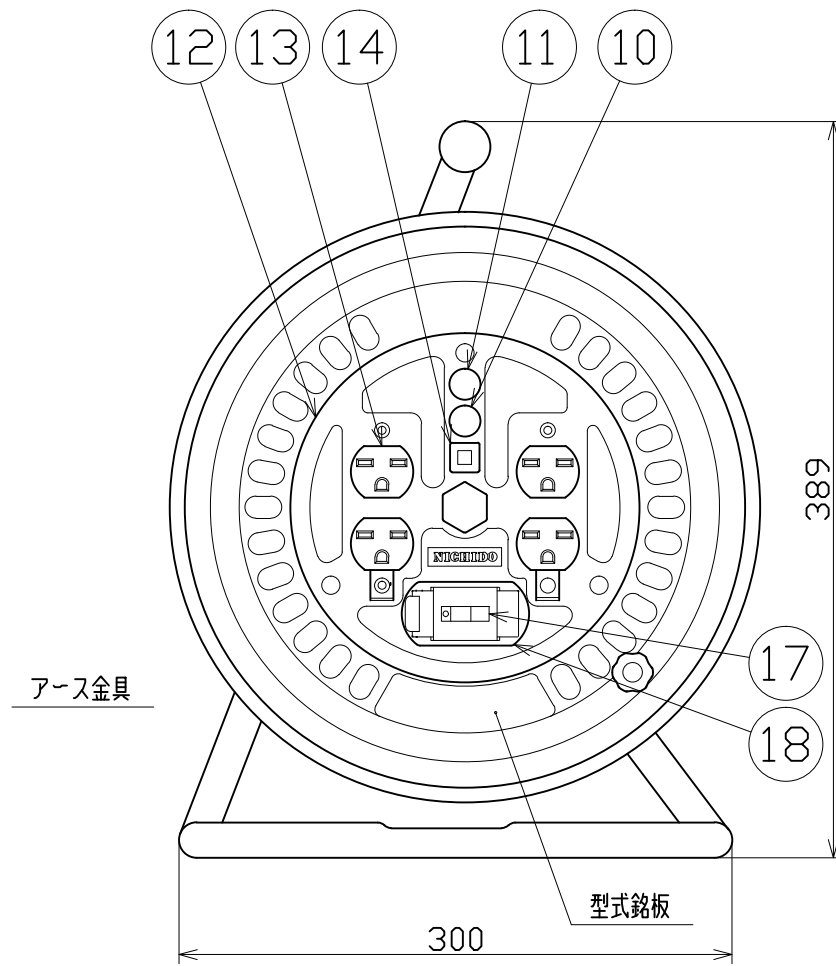


| 図 面 略 歴 |           |                                      |    |
|---------|-----------|--------------------------------------|----|
| 記号      | 日付        | 変更・追記内容                              | 担当 |
| △       | '21.08.18 | ('20.06.02フッシング形状変更 No.6198) 穴無しに変更  | 今村 |
| △       | '22.08.30 | ブレーカーカバー形状変更 No.6546 入荷時B.31から騒音切り替え | 渡辺 |
| △       | '23.01.24 | コードガイド色変更 No.6695                    | 今村 |



|     |            |      |                   |               |    |        |                              |
|-----|------------|------|-------------------|---------------|----|--------|------------------------------|
| 19  | プラグ        | -    | 2PE 15A 250V      | 明工社 ME2547-N  | 1  | 51456  | ME2547-N 接地2P15A250Vプラグ      |
| 18  | ブレーカーカバー   | ABS  | -                 | 取付枠 赤         | 1  | 50674● | ブレーカーカバー 赤(L)=枠、カバーSET       |
| 17  | 漏電遮断器      | PBT  | 200V 15A/15mA □C付 | -             | 1  | 51769  | NV-L22SLK 15/15              |
| 16  | コードガイド(黒)  | PP   | CG-01             | -             | 1  | 8865●  | CG-01(コードガイド)=電線脱落防止         |
| 15  | ドラムストッパー   | PA6  | ST-01             | -             | 1  | 50588  | ドラムストッパー 黄色                  |
| 14  | 押しボタンスイッチ  | -    | -                 | -             | 1  | 50080  | 押しボタンスイッチリード線付               |
| 13  | Wコンセント     | PF   | 2PE 15A 250V      | 明工社ME2830     | 2  | 51346  | ME2830T02 接地2P15A250V Wコンセント |
| 12  | コンセントパネル   | ABS  | φ190×3t           | 成形色:紺         | 1  | 50950  | コンセントプレートD-06(黄色)            |
| 11  | 電源ランプ      | ネオン球 | 200Vネオン球          | -             | 1  |        |                              |
| 10  | アースチェックランプ | ネオン球 | 200Vネオン球          | -             | 1  | 51801  | 200Vダブルランプ(S)                |
| 9   | ハンドルツマミ大   | ABS  | 軸φ8×M5            | クロメートメッキ処理    | 1式 | 8081   | ワンタッチハンドルツマミセット(グリーン)        |
| 8   | 平ワッシャ      | SPCC | φ31×19.5×2t       | クロメートメッキ処理    | 1  | 51686  | 平ワッシャーφ19.5×31×2三備クロメート      |
| 7   | 巻胴         | ABS  | φ185×135          | D-135         | 1  | 51513  | ND-135 巻胴                    |
| 6   | フッシング      | ZDC  | -                 | CP-19         | 1  | 50040● | フッシング M19mm                  |
| 5   | 電線         | PVC  | VCT2.0sq×3芯×50m   | -             | 1  | 51088  | VCT 2×3×50 ポッキン              |
| 4   | 側板(A板)     | SPC  | φ320×0.7t         | 塗装色:茶         | 1  | 50917  | ND-A板 茶色                     |
| 3   | 側板(B板)     | SPC  | φ320×0.7t         | 塗装色:茶         | 1  | 50918  | ND-B板 茶色                     |
| 2   | フレーム       | STKM | φ19.1×1.6t        | D-135F(塗装色:黒) | 1  | 50742  | NW-135(F)フレーム                |
| 1   | グリップ       | EVA  | -                 | -             | 1  | 50418  | NF用グリップ                      |
| No. | 部品名        | 材質   | 仕様                | 備考            | 個数 | コード    | コード番号名称                      |

| 電工ドラム(屋内型) |      |
|------------|------|
| 単相200V仕様   |      |
| 定格電圧       | 200V |
| 定格電流       | 4A   |
| 限度電流       | 15A  |

注) 定格電流は電線を巻取った状態の最大電流で、  
限度電流は電線を全て引き出した状態の最大電流です。

| COMPONENTS         |              | コード     |              |    |     |
|--------------------|--------------|---------|--------------|----|-----|
| 品名                 | 単相200V電工ドラム  | 承認      | 検図           | 設計 | DEF |
| MODEL              | ND-EK250-15A |         |              |    |     |
| MATERIAL           | 別掲           | REMARKS | 備考           |    |     |
| 3AD ANGLE          | SCALE        | 作成日     | 1999.2.19    |    |     |
| 第三角法               | 尺 度          | FREE    | 1999.2.19    |    |     |
| NICHIDO IND.CO.LTD |              | 出図コード   | ND-EK250-15A |    |     |
| 日動工業株式会社           |              | ZK-A3X  | ND-EK250-15A |    |     |

コード番号末尾に●の記載がある物は過去に変更があった部品