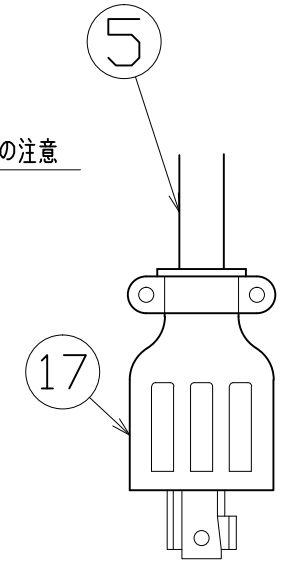
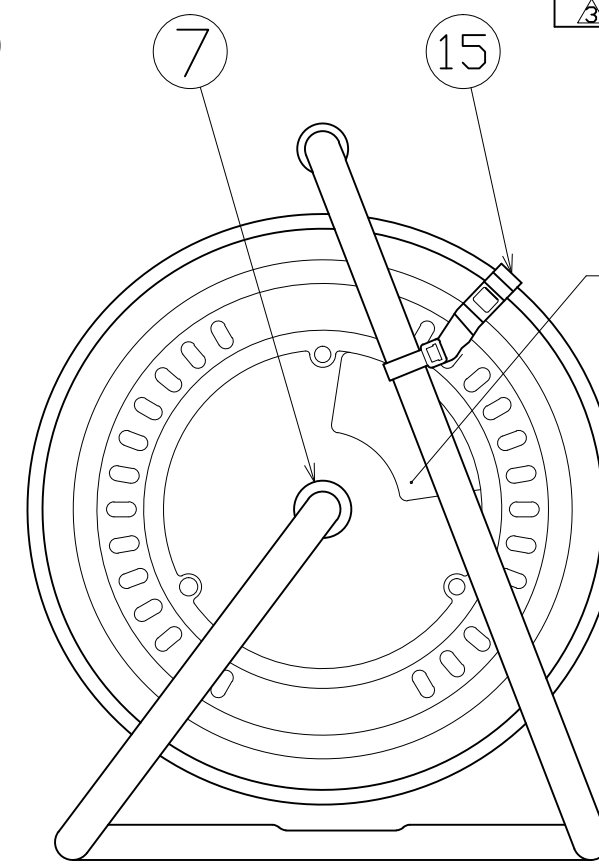
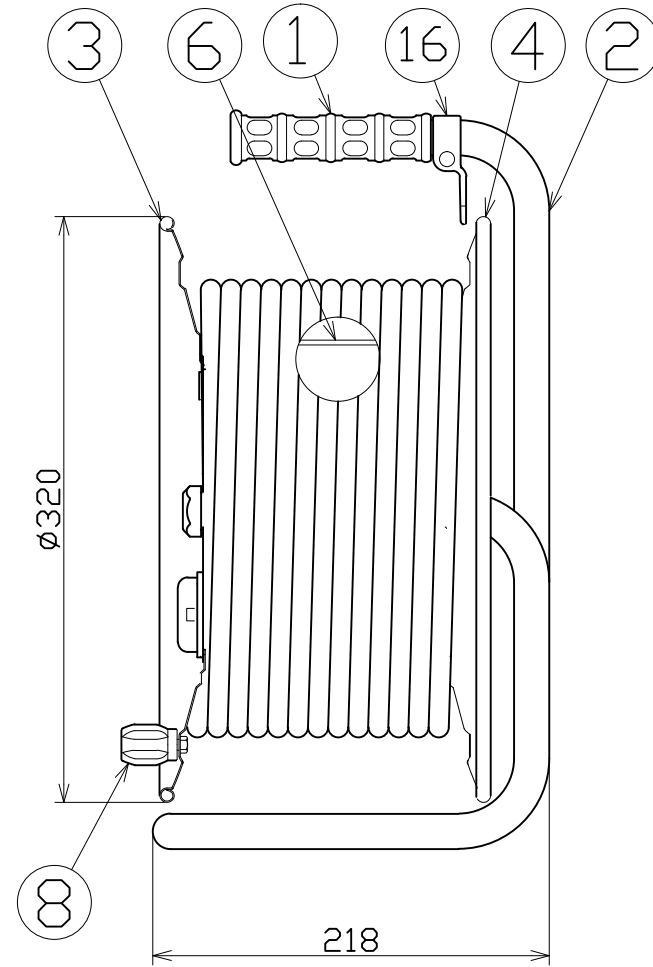
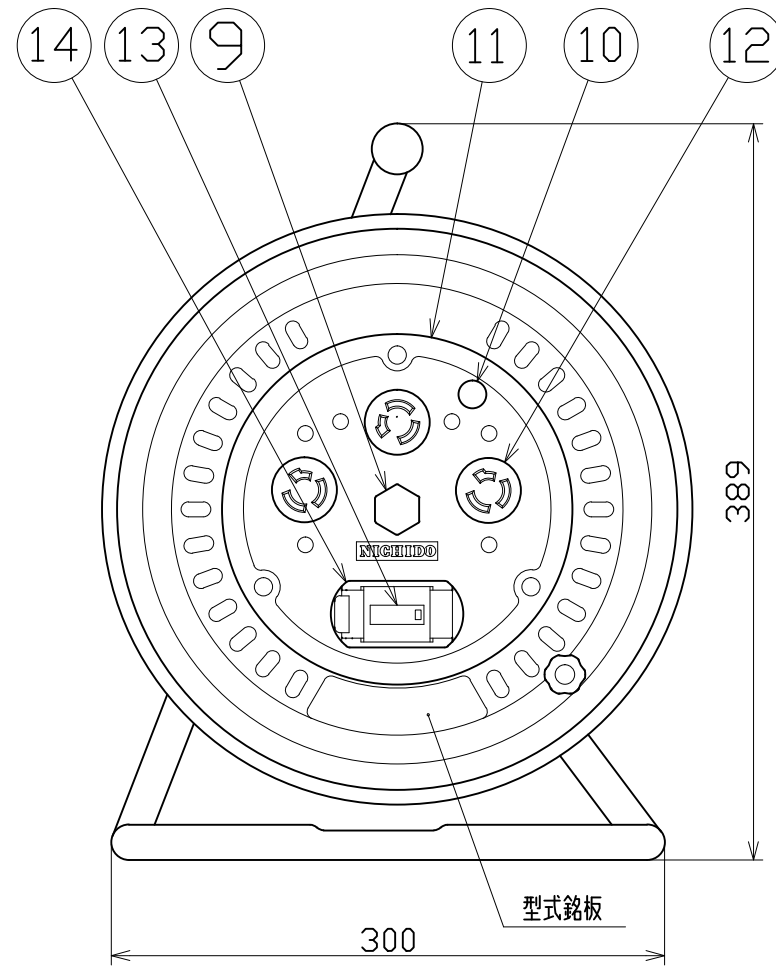


図面略歴			
記号	日付	変更・追記内容	担当
△	'21.08.18	(20.06.02ブッシング形状変更 No.6198) 穴無しに変更	今村
△	'22.08.30	ブレーカーカバー形状変更 No.6546 入荷時.31から騒音切り替え	渡辺
△	'23.01.24	コードガイド色変更 No.6695	今村



引掛型 3P 20A 250V  
アメリカン3222R

17	プラグ	-	3P 20A 250V	アメリカン 3222R	1	53252	アメリカン 3222R(3P20A250V引掛プラグ)
16	コードガイド(黒)	PP		CG-01	1	8865●	CG-01(コードガイド) =電線脱落防止
15	ドラムストッパー	PA		DS-01	1	50588	ドラムストッパー 黄色
14	ブレーカーカバーセット	ABS	(枠 赤)		1式	50674●	ブレーカーカバー 赤(L)=枠、カバーSET
13	過負荷・漏電遮断器	PBT PF	100V/200V 20A/15mA	DC付	1	51765	NV-L21SLK 20/15
12	コンセント	PF	3P 20A 250V	アメリカン 3220-P	3	51367	3220-P(アメリカン)3P20A250V引掛コンセント
11	コンセントパネル	ABS	φ188x3t	D-02 (成形色:黄)	1	50908	コンセントプレートD-02 (黄色)
10	電源ランプ	ネオン球	100V用 丸型(赤)		1	51797	100Vシングルランプ(L)
9	ブッシング	ZDC	ユニクロメートメッキ処理	CP-19	1	50040●	ブッシング M19mm
8	ハンドルツマミ(大)	ABS	軸φ8xM5		1式	8081	ワンタッチハンドルツマミ(グリーン)
7	平ワッシャ	SPCC	φ31x19.5x2t		1	51686	平ワッシャφ19.5x31x2三価クロメート
6	巻胴	ABS	φ185x135	D-135	1	51513	ND-135 巻胴
5	電線	PVC	VCT2.0sqx3芯x20m		1	51114	VCT2x3x20M 線のみ
4	側板(A側板)	SPCC	φ320x0.7t(ブルー)	D-00	1	50927	ND-A ブルーA
3	側板(B側板)	SPCC	φ320x0.7t(ブルー)	D-01	1	50928	ND-B ブルーA
2	フレーム	STKM	φ19.1x1.6t	D-135F	1	50742	NW-135(F)フレーム
1	グリップ	EVA	F型用		1	50418	NF用 グリップ
No	部品名	材質	仕様	備考	個数	コード	コード番号名称

コード番号末尾に●の記載がある物は過去に変更があった部品

電工ドラム(屋内型)	
単相100V仕様	
定格電圧	100V
定格電流	5A
限度電流	20A

注) 定格電流は電線を巻取った状態の最大電流で、  
限度電流は電線を全て引き出した状態の最大電流です。

		コード		1870	
COMPONENTS 品名	引掛式 電工ドラム	APPD 承認	CHCK 検図	DESN 設計	DEF 製図
MODEL 型式	ND-EK23L-20A				
MATERIAL 材質	別掲	REMARKS 備考			
3AD ANGLE 第三角法	SCALE 尺 度	FREE	作成日	1999.1.28	
NICHIDO IND.CO.LTD 日動工業株式会社		出図コード	ND-EK23L-20A		
		ZK-A3X			