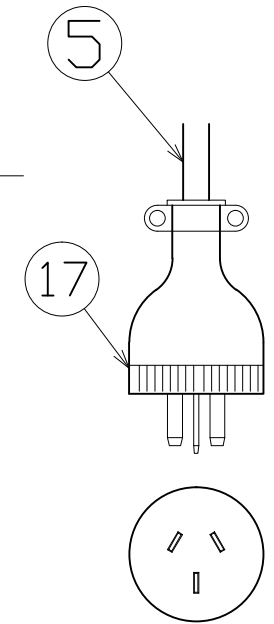
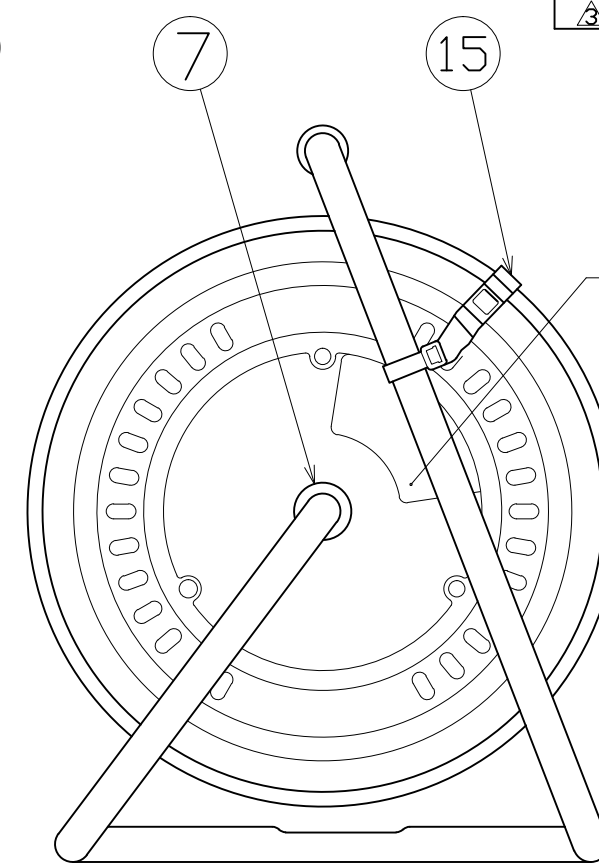
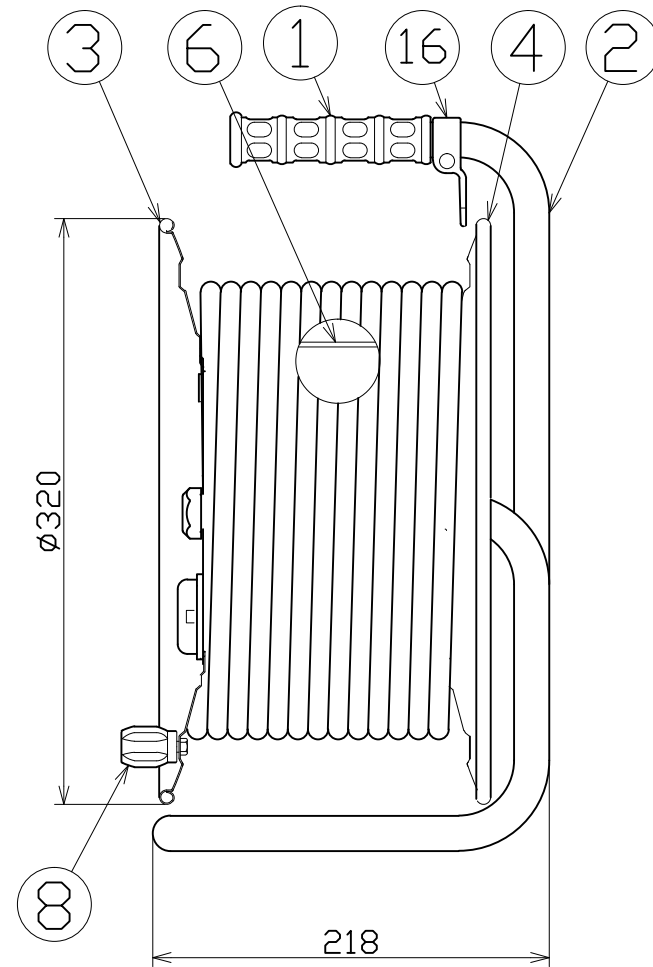
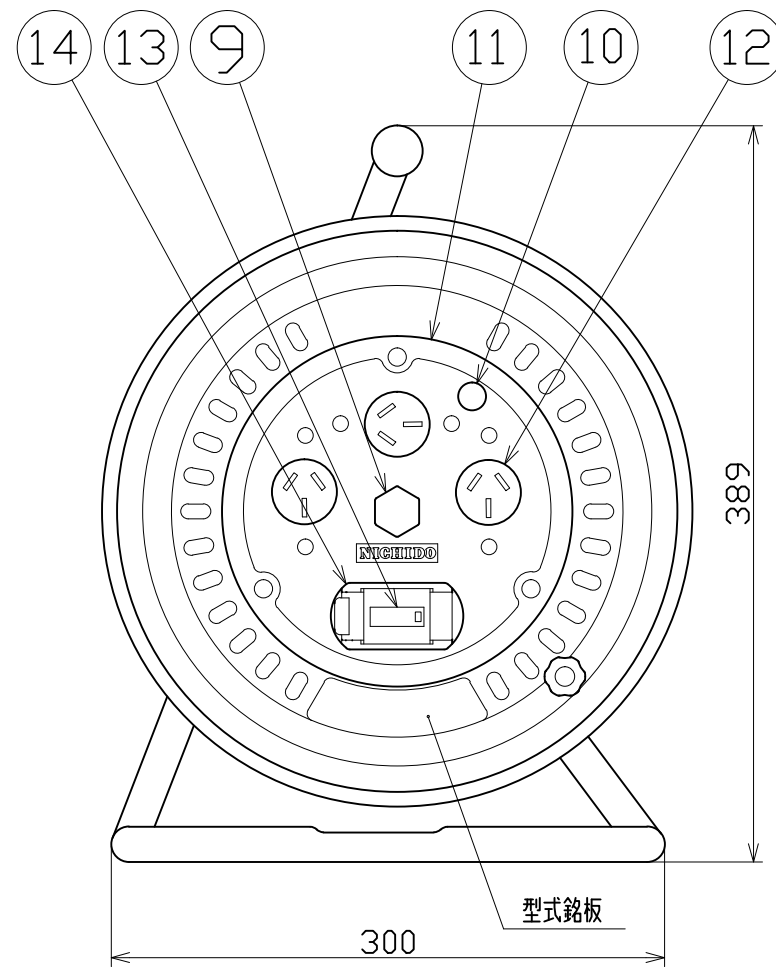


図 面 略 歴			
記号	日付	変更・追記内容	担当
△	'21.08.18	('20.06.02フッティング形状変更 No.6198) 穴無しに変更	今村
△	'22.08.30	ブレーカーカバー形状変更 No.6546 入荷時B.31から騒音切り替え	渡辺
△	'23.01.24	コードガイド色変更 No.6695	今村



3P 20A 250V
明工社 (MP2525)

17	プラグ	-	2PE 20A 250V	明工社 MP2525	1	51461	MP2525 3P20A250Vプラグ
16	コードガイド(黒)	PP		CG-01	1	8865●	CG-01(コードガイド) = 電線脱落防止
15	ドラムストッパー	PA		DS-01	1	50588	ドラムストッパー 黄色
14	ブレーカーカバーセット	ABS	(枠 赤)		1式	50674●	ブレーカーカバー 赤(L)=枠、カバーSET
13	過負荷・漏電遮断器	PBT	100V/200V 20A/15mA	DC付	1	51770	NV-L22SLK 20/15
12	コンセント	PF	2PE 20A 250V	明工社MU2809	3	51349	MU2809T09 3P20A250V埋込コンセント
11	コンセントパネル	ABS	φ188x3t	D-02 (成形色:黄)	1	50908	コンセントプレートD-02 (黄色)
10	電源ランプ	ネオン球	200V用 丸型 (赤)		1	51800	200Vシングルランプ (S)
9	ブッシング	ZDC	ユニクロメートメッキ処理	CP-19	1	50040●	ブッシング M19mm
8	ハンドルツマミ(大)	ABS	軸φ8xM5		1式	8081	ワンタッチハンドルツマミセット (グリーン)
7	平ワッシャ	SPCC	φ31x19.5x2t		1	51686	平ワッシャφ19.5x31x2三備クロメート
6	巻胴	ABS	φ185x135	D-135	1	51513	ND-135 巻胴
5	電線	PBT	SVCT3.5sqx3芯x30m		1	51052	SVCT 3.5x3x30M黒 ポッキン
4	側板(A側板)	SPC	φ320x0.7t (塗装色:茶)	D-00	1	50917	ND-A 茶色
3	側板(B側板)	SPC	φ320x0.7t (塗装色:茶)	D-01	1	50918	ND-B 茶色
2	フレーム	STKM	φ19.1x1.6t	D-135F	1	50742	NW-135 (F)フレーム
1	グリップ	EVA	F型用		1	50418	NF用グリップ
No	部 品 名	材 質	仕 様	備 考	個数	コード	コード番号名称

コード番号末尾に●の記載がある物は過去に変更があった部品

電工ドラム(屋内型)	
単相200V仕様	
定格電圧	200V
定格電流	7A
限度電流	20A

注) 定格電流は電線を巻取った状態の最大電流で、
限度電流は電線を全て引き出した状態の最大電流です。

COMPONENTS		コード		2205	
品名	承認	CHCK	DESIGN	DEF	
単相200V電工ドラム		検図	設計	製図	
MODEL式	ND-EK230F-20A-3P				
MATERIAL	別掲	REMARKS			
材 質		備考			
3AD ANGLE	SCALE	作成日 1999.1.28			
第 三 角 法	尺 度	FREE			
NICHIDO IND.CO.LTD		出図コード	ND-EK230F-20A-3P		
日動工業株式会社		ZK-A3X			