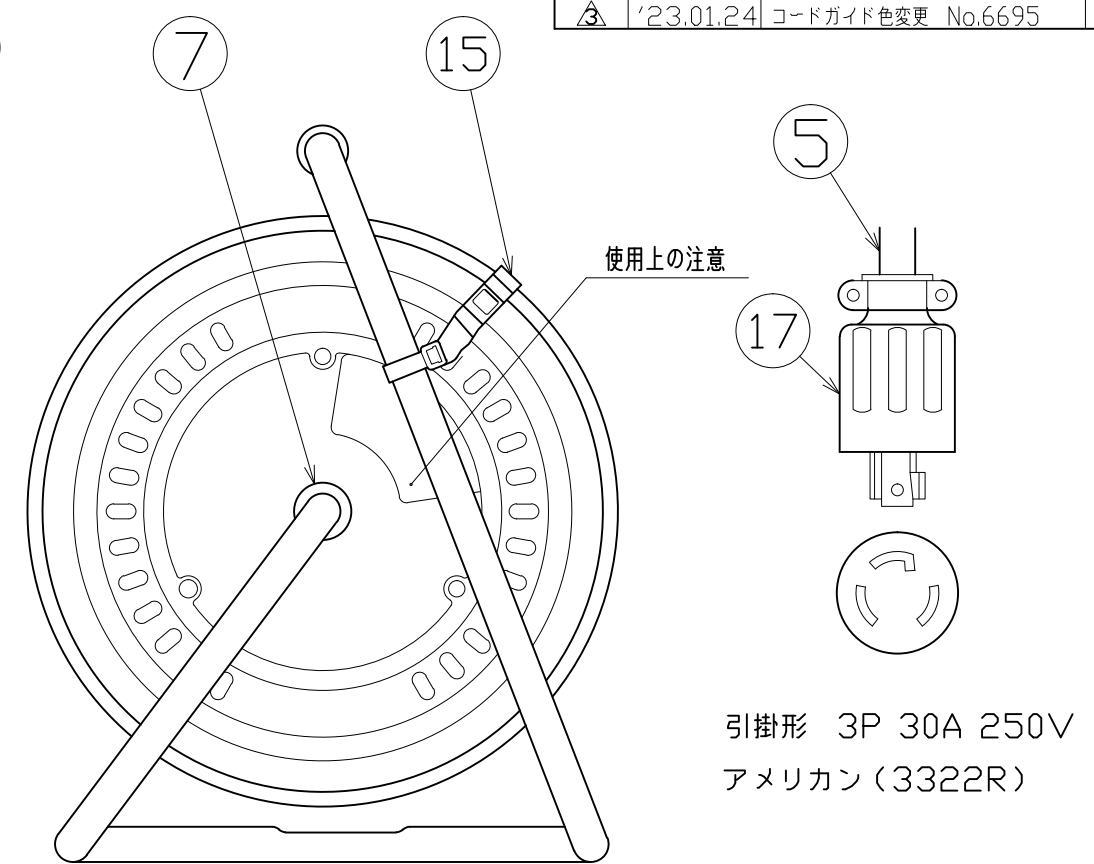
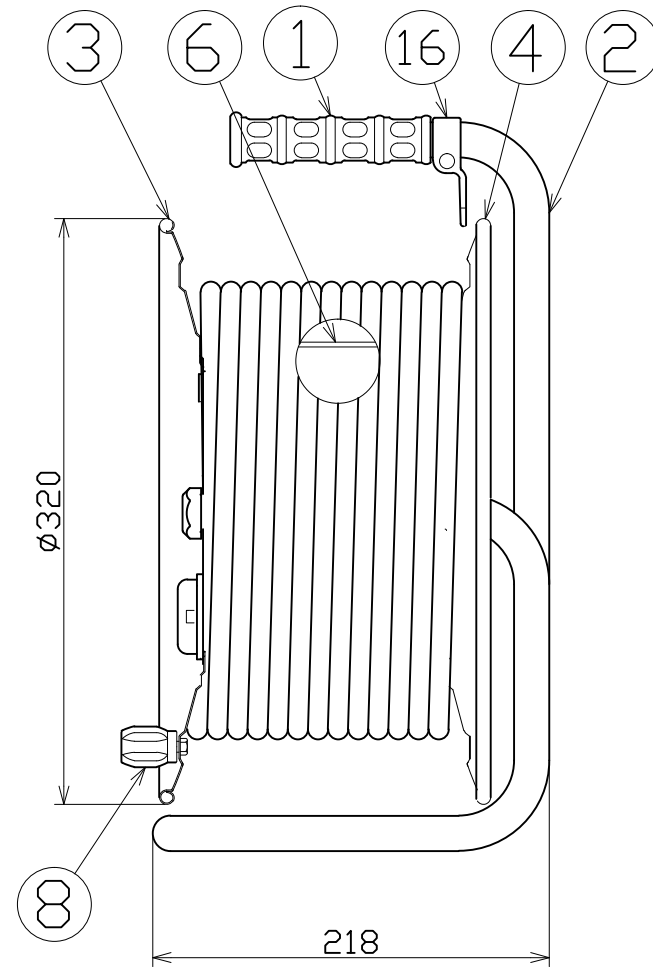
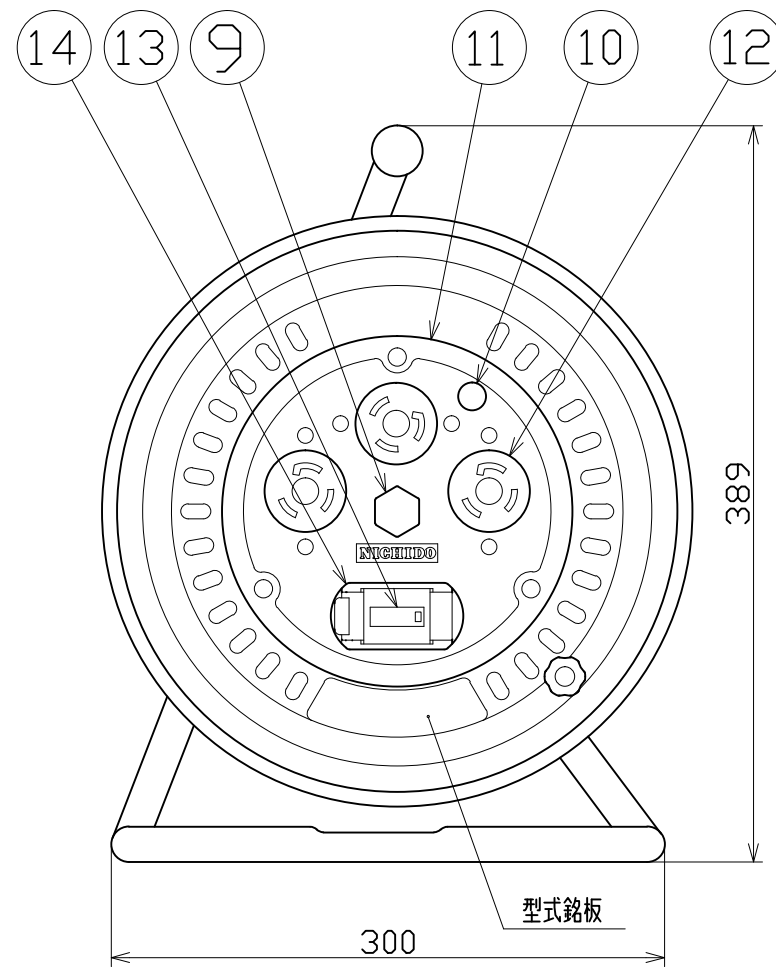


図 面 略 歴			
記号	日付	変更・追記内容	担当
△	'21.08.18	('20.06.02ブッシング形状変更 No.6198) 穴無しに変更	今村
△	'22.08.30	ブレーカーカバー形状変更 No.6546 入荷時.31から騒音切り替え	渡辺
△	'23.01.24	コードガイド色変更 No.6695	今村



引掛形 3P 30A 250V
アメリカン (3322R)

17	プラグ	-	3P 30A 250V	アメリカン 3322R	1	51480	3322R 3P30A250V引掛プラグ
16	コードガイド(黒)	PP樹脂		CG-01	1	8865●	CG-01(コードガイド)=電線脱落防止
15	ドラムストッパー	PA樹脂		DS-01	1	50588	ドラムストッパー 黄色
14	ブレーカーカバーセット	ABS樹脂	(枠 赤)		1式	50674●	ブレーカーカバー 赤(L)=枠、カバーSET
13	過負荷・漏電遮断器	PBT樹脂	100V/200V 30A/15mA	DC付	1	51775	NV-L22K 30/15
12	コンセント	PF樹脂	3P 30A 250V	アメリカン 3320-P	3	51386	3320-P(アメリカン)3P30A250V 引掛コンセント
11	コンセントパネル	ABS樹脂	φ188x3t	D-02 (成形色:黄)	1	50908	コンセントプレートD-02 (黄色)
10	電源ランプ	ネオン球	200V用 丸型 (赤)		1	51800	200Vシングルランプ (S)
9	ブッシング	ZDC	ユニクロメートメッキ処理	CP-19	1	50040●	ブッシング M19mm
8	ハンドルツマミ(大)	ABS樹脂	軸φ8xM5		1式	8081	ワンタッチハンドルツマミセット (グリーン)
7	平ワッシャ	SPCC	φ31x19.5x2t		1	51686	平ワッシャφ19.5x31x2三価クロメート
6	巻胴	ABS樹脂	φ185x135	D-135	1	51513	ND-135 巻胴
5	電線	2PNCT	5.5sqx3芯x20m		1	51207	2PNCT 5.5x3
4	側板(A側板)	SPC	φ320x0.7t (塗装色:茶)	D-00	1	50917	ND-A 茶色
3	側板(B側板)	SPC	φ320x0.7t (塗装色:茶)	D-01	1	50918	ND-B 茶色
2	フレーム	STKM	φ19.1x1.6t	D-135F	1	50742	NW-135 (F)フレーム
1	グリップ	EVA樹脂	F型用		1	50418	NF用グリップ
No	部品名	材質	仕様	備考	個数	コード	コード番号名称

コード番号末尾に●の記載がある物は過去に変更があった部品

電工ドラム(屋内型)	
単相200V仕様	
定格電圧	200V
定格電流	13A
限度電流	30A

注) 定格電流は電線を巻取った状態の最大電流で、
限度電流は電線を全て引き出した状態の最大電流です。

		コード 2860			
COMPONENTS 品名	単相200V電工ドラム	APPD 承認	CHK 検図	DESN 設計	DEF 製図
MODEL 型式	ND-EK220GLPN-30A				
MATERIAL 材質	別掲	REMARKS 備考			
3AD ANGLE 第三角法	SCALE 尺 度	FREE	作成日	1999.1.28	
NICHIDO IND.CO.LTD 日動工業株式会社		出図コード	ND-EK220GLPN-30A		
		ZK-A3X			