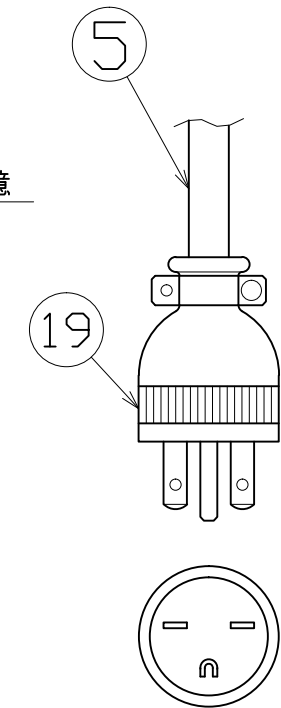
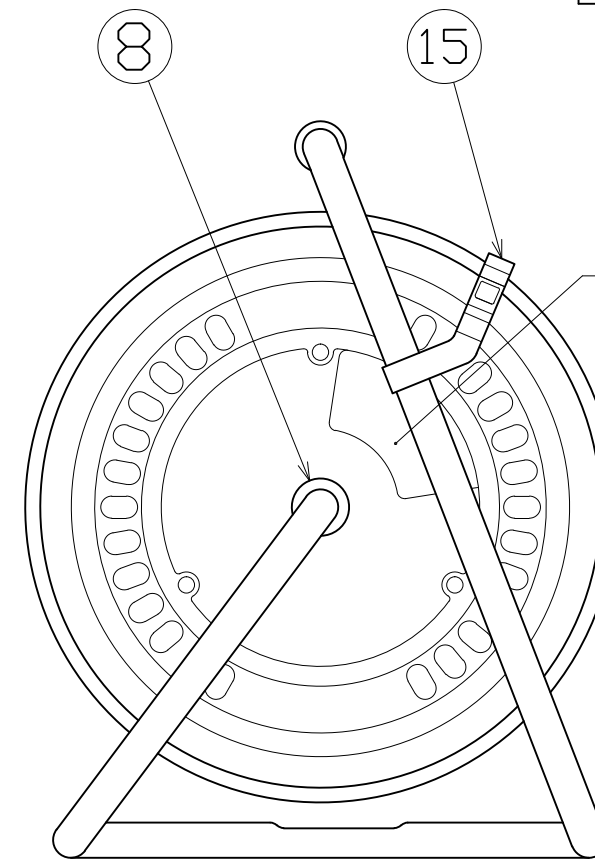
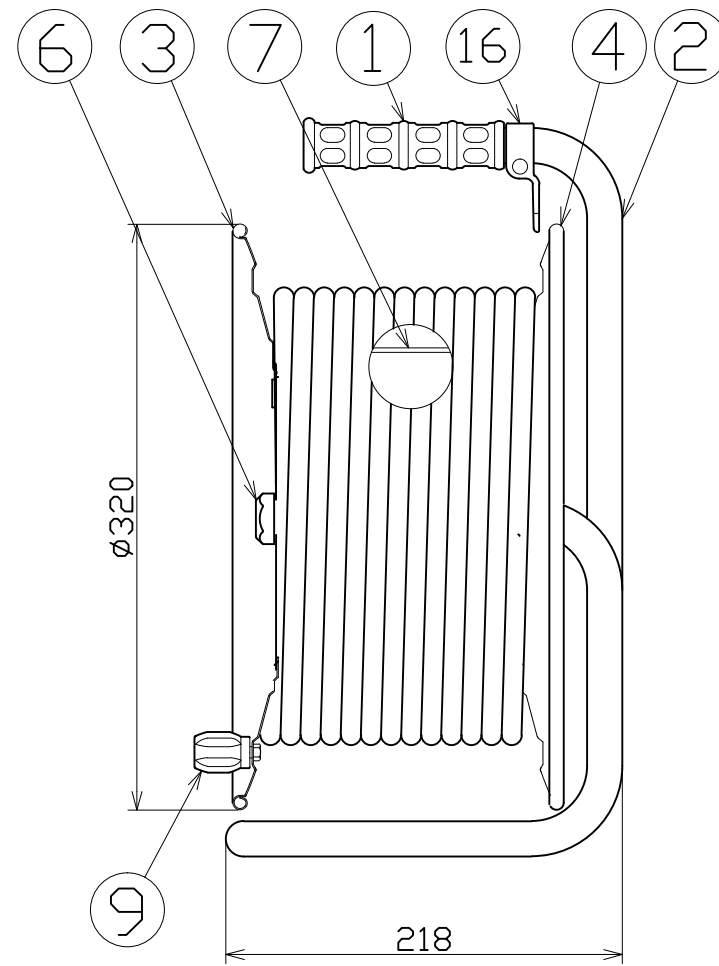
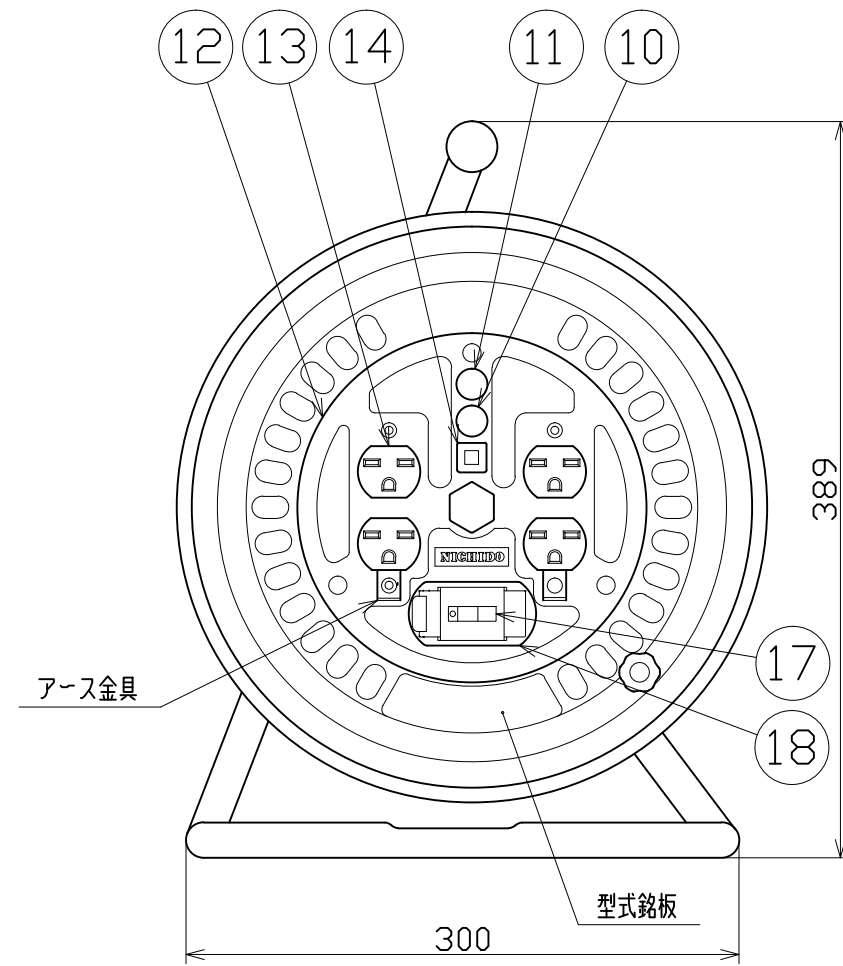


図 面 略 歴			
記号	日付	変更・追記内容	担当
△	'21.08.18	('20.06.02フッティング形状変更 No.6198) 穴無しに変更	今村
△	'22.08.30	ブレーカーカバー形状変更 No.6546 入荷時B.31から騒音切り替え	渡辺
△	'23.01.24	コードガイド色変更 No.6695	今村



ゴムプラグ
2PE 15A 250V
明工社 ME2547-N

19	プラグ	-	2PE 15A 250V	明工社ME2547-N	1	51456	ME2547-N 接地2P15A250Vプラグ
18	ブレーカーカバー	ABS	-	取付枠 赤	1	50674●	ブレーカーカバー 赤(L)=枠、カバーSET
17	漏電遮断器	PBT	200V 20A/15mA □付	-	1	51770	NV-L22SLK 20/15
16	コードガイド(黒)	PP	CG-01	-	1	8865●	CG-01(コードガイド)=電線脱落防止
15	ドラムストッパー	PA6	ST-01	-	1	50588	ドラムストッパー 黄色
14	押しボタンスイッチ	-	-	-	1	50080	押しボタンスイッチリード線付
13	Wコンセント	PF	2PE 15A 250V	明工社ME2830	2	51346	ME2830T02 接地2P15A250VWコンセント
12	コンセントパネル	ABS	φ190×3t	成形色:黄	1	50950	コンセントプレートD-06(黄色)
11	電源ランプ	ネオン球	200Vネオン球	-			
10	アースチェックランプ	ネオン球	200Vネオン球	-	1式	51801	200Vダブルランプ(S)
9	ハンドルツマミ大	ABS	軸φ8×M5	クロメートメッキ処理	1式	8081	ワンタッチハンドルツマミセット(グリーン)
8	平ワッシャ	SPCC	φ31×19.5×2t	クロメートメッキ処理	1	51686	平ワッシャφ19.5×31×2三価クロメート
7	巻胴	ABS	φ185×135	D-135	1	51513	ND-135 巻胴
6	フッティング	ZDC	-	CP-19	1	50040●	フッティング M19mm
5	電線	CR	2PNCT3.5sqx3芯x20m	-	1	51206	2PNCT 3.5x3
4	側板(A板)	SPC	φ320×0.7t	塗装色:黄	1	51011	ND-A ピンク
3	側板(B板)	SPC	φ320×0.7t	塗装色:黄	1	51012	ND-B ピンク
2	フレーム	STKM	φ19.1×1.6t	D-135F(塗装色:黒)	1	50742	NW-135(F)フレーム
1	グリップ	EVA	-	-	1	50418	NF用グリップ
No.	部品名	材質	仕様	備考	個数	コード	コード番号名称

コード番号末尾に●の記載がある物は過去に変更があった部品

電工ドラム(屋内型)	
単相200V仕様	
定格電圧	200V
定格電流	7A
限度電流	15A

注) 定格電流は電線を巻取った状態の最大電流で、
限度電流は電線を全て引き出した状態の最大電流です。

コード				2165	
COMPONENTS 品名	単相200V電工ドラム	APPD 承認	CHCK 検図	DESN 設計	DEF 製図
MODEL 型式	ND-EK220FPN-15A				
MATERIAL 材質	別掲	REMARKS 備考			
3AD ANGLE 第三角法	SCALE 尺 度	FREE	作成日	1999.2.19	
NICHIDO IND.CO.LTD 日動工業株式会社		出図コード	ND-EK220FPN-15A		
		ZK-A3X			