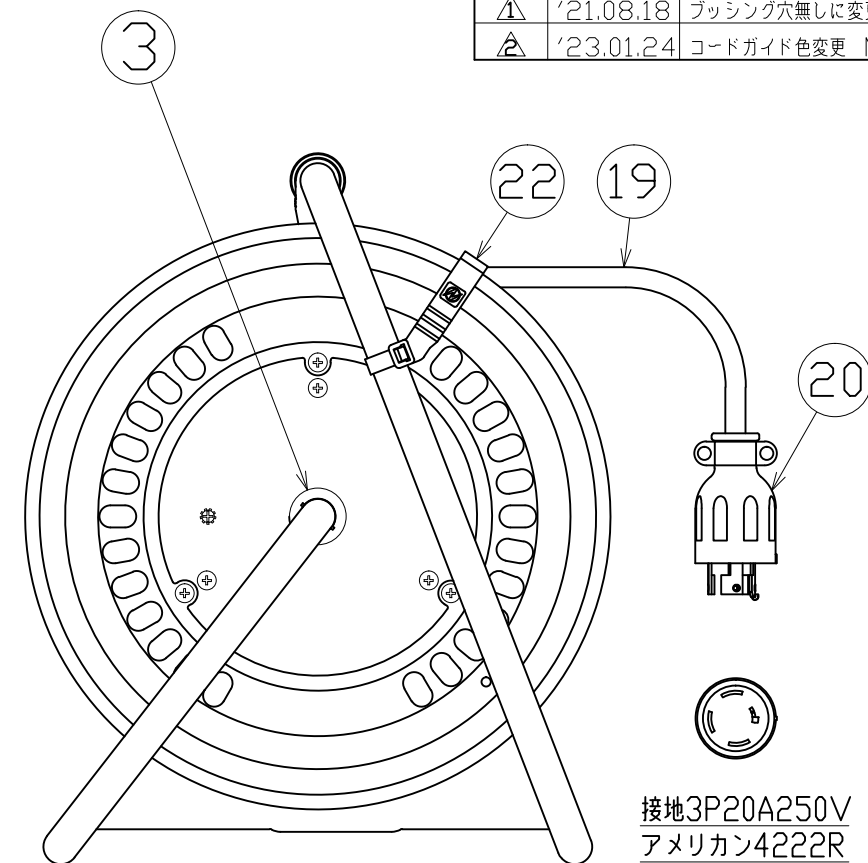
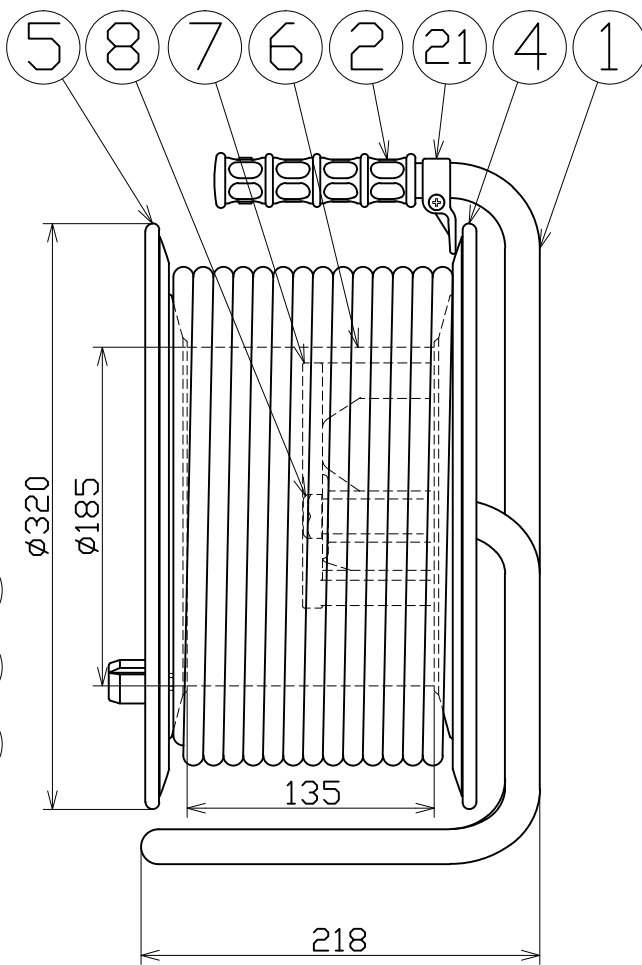
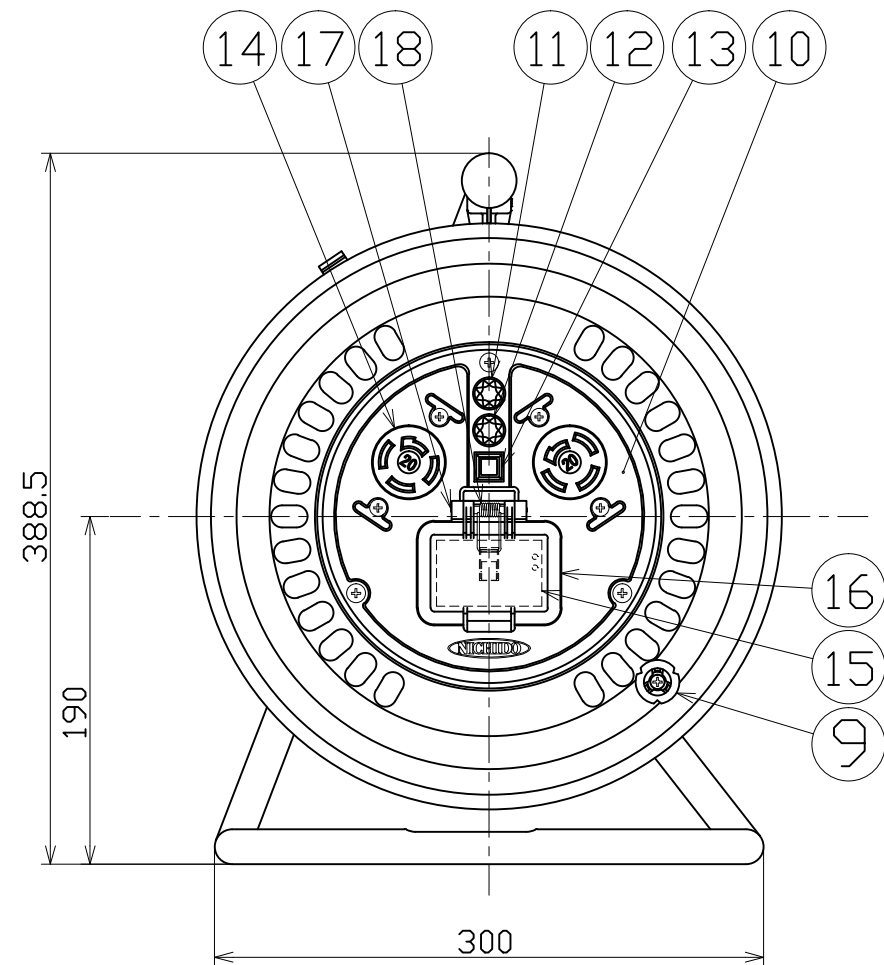




図面略歴			
記号	日付	変更・追記内容	担当
△	'21.08.18	プッシング穴無しに変更	今村
△	'23.01.24	コードガイド色変更 No.6695	今村



接地3P20A250V  
アメリカン4222R

22	ドラムストッパー	PA	黄 DS-01	1	50588
21	コードガイド(黒)	PP	黒 CG-01	1	8865●
20	引掛プラグ	PVC PA	接地3P20A250V アメリカン4222R	1	51470
19	電線	PVC	SVCT 2sqx4芯x20m	1	51154
18	バネ	SUS	φ1.2	1	56921
17	平行ピン	SUS	φ4x42	1	51684
16	ブレーカー蓋	ABS	透明 三相200V用	1	57159
15	過負荷漏電遮断器	-	三菱NV30-FA 3P 20A/15mA DC付	1	57313
14	引掛コンセント	UF	接地3P20A250V アメリカン4220-P	2	51368
13	押しボタンスイッチ	-	0.5A250VAC ミヤマ電器DS-432	1	50080
12	アースチェックランプ	ABS	200V用ネオン球		
11	電源ランプ	ABS	200V用ネオン球	1	51801
10	パネル	ABS	黄 ND-ELB付(三相200V)	1	57158
9	ワンタッチツマミ	PC	軸φ8xM5	1	8081
8	プッシング	ZDC	CTC-19	1	50040●
7	巻胴支え枠	ABS	-	1	50520
6	巻胴	ABS	φ185x135	1	51513
5	側板(B板)	SPCC	ND-B 茶色	1	50918
4	側板(A板)	SPCC	ND-A板 茶 5.5ミリ穴	1	55058
3	平ワッシャー	SPCC	φ31x19.5x2t	1	51686
2	グリップ	EVA	NF用 グリップ	1	50418
1	フレーム	STKM	φ19.1x1.6t 黒 ND-135FS	1	50750
No.	部品名	材質	備考	個数	コード

電工ドラム(屋内型)	
三相200V仕様	
定格電圧	200V
定格電流	5A
限度電流	19A

注) 定格電流は電線を巻取った状態の最大電流で、  
限度電流は電線を全て引き出した状態の最大電流です。

				コード	2416
COMPONENTS	品名	三相200V 電工ドラム	APPD 承認	CHCK 検図	DESIGN 設計
MODEL	型式	ND-EC320L-20A			DEF 製図
MATERIAL	材質	別記	REMARKS 備考	別記	I
3AD ANGLE	第三角法	SCALE 尺度	1/4	作成日	2020.10.19
NICHIDO IND.CO.LTD			出図コード	ND-EC320L-20A	
日動工業株式会社			ZK-A3X		

コード番号末尾に●の記載がある物は過去に変更があった部品