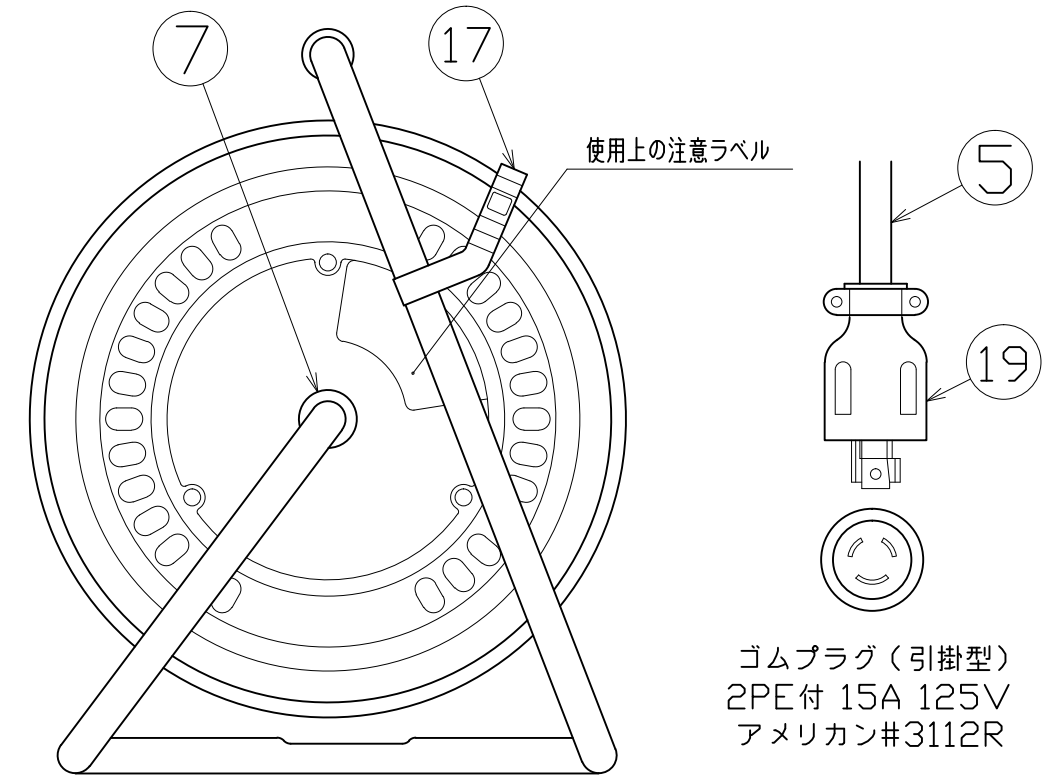
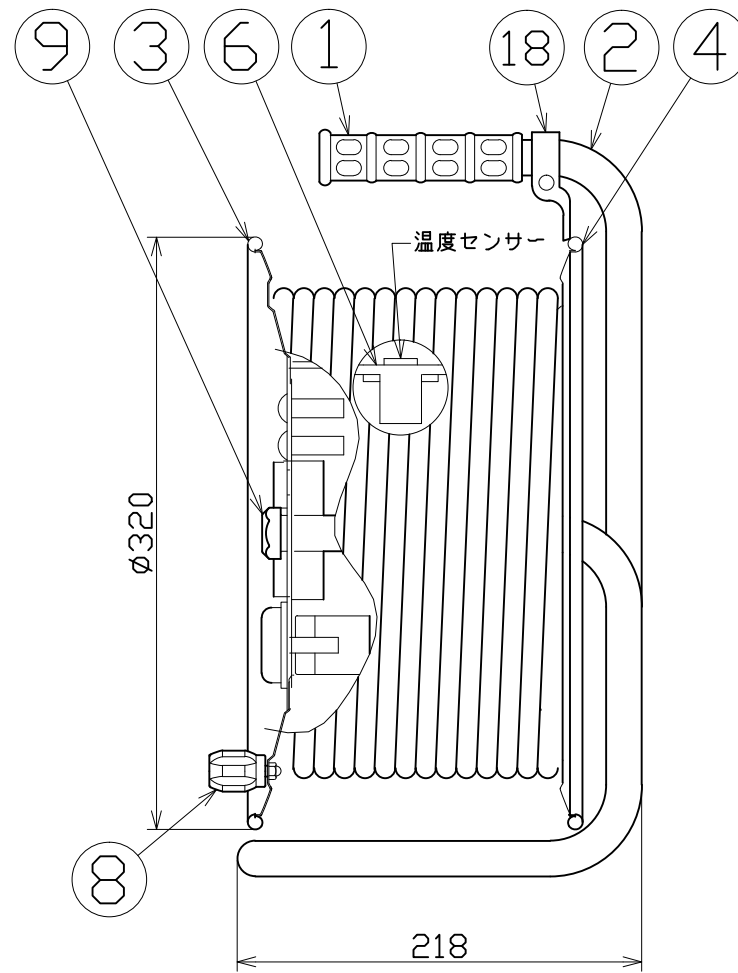
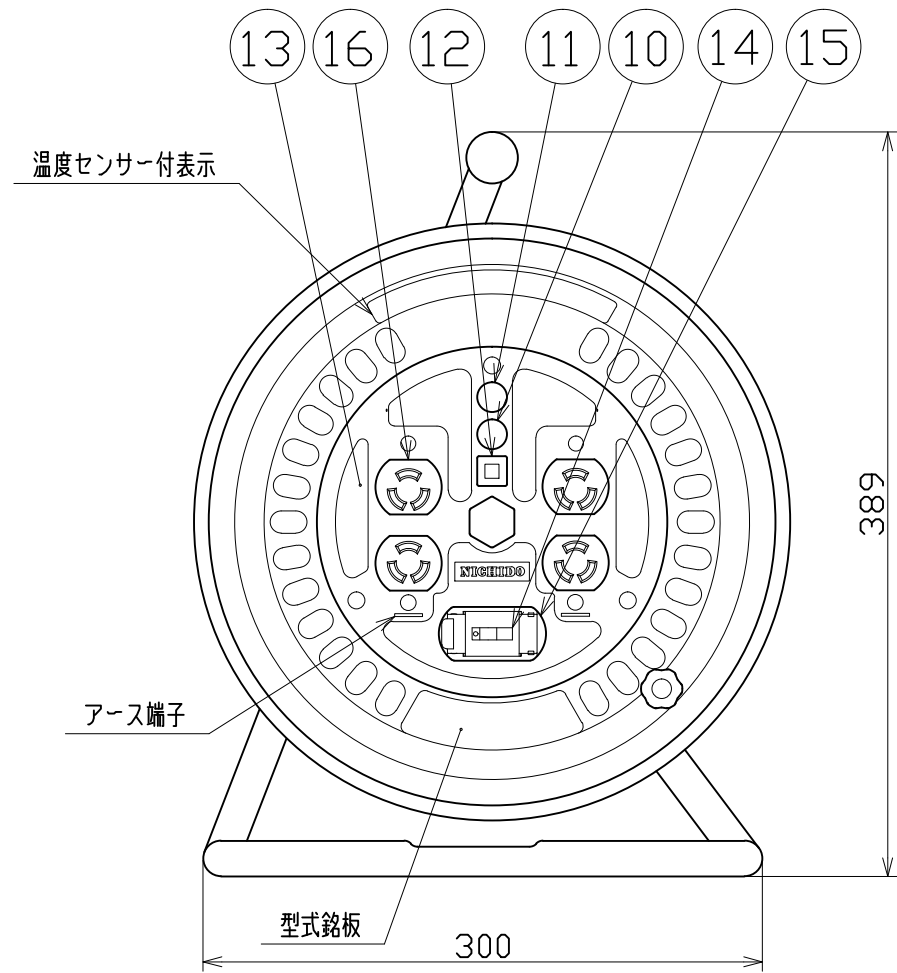


図 面 略 歴			
記号	日付	変更・追記内容	担当
△	'12.09.25	温度センサー変更 No.4219	今村
△	'21.08.18	('20.06.02ブッシング形状変更 No.6198) 穴無に変更	今村
△	'22.08.30	ブレーカーカバー形状変更 No.6546 入荷時0.31から順次切り替え	渡辺
△	'23.01.24	コードガイド色変更 No.6695	今村



19	プラグ	-	アメリカン 3112R	1	51468	3112R 接地2P15A125V引掛ゴムプラグ
18	コードガイド(黒)	PP	CG-01	1	8865●	CG-01(コードガイド) = 電線脱落防止
17	ドラムストッパー	PA	DS-01	1	50588	ドラムストッパー 黄色
16	コンセント	樹脂	15A 引掛形 アメリカン3110D	2	51366	3110D 接地2P15A125V引掛Wコンセント
15	ブレーカーカバーセット	ABS樹脂	透明カバー、緑ベース	1式	50673●	ブレーカーカバー(緑(L))=枠、カバーSET
14	漏電遮断器(漏電保護専用型)	PBT	100V、30A/15mA感度	1	51759	NV-L20SLK 30/15
13	コンセントパネル	ABS	φ188x3t 成形色:茶	1	50951	コンセントプレートD-06(茶色)
12	アースチェックボタン	-	1A、125V	1	50080	押しボタンスイッチリード線付
11	電源ランプ	ABS	100VVネオン球(赤)	1		
10	アースチェックランプ	ABS	100Vネオン球(緑)	1	51798	100Vダブルランプ(L)
9	ブッシング	ZDC	CP-19	1	50040	ブッシング M19mm
8	ハンドルツマミセット	ABS	軸φ8xM5 H-02	1式	8081	ワンタッチハンドルツマミセット(グリーン)
7	平ワッシャ	SPCC	φ31xφ19.5x2t	1	51686	平ワッシャφ19.5x31x2三価クロメート
6	温度センサー	バイメタル	手動復帰型	1		
6	巻胴	ABS	φ185x135 D-135	1	51534●	ND-135巻胴 手動型
5	電線	PVC	2.0sqx3芯x50m	1	51088	VCT2x3x50 ポッキン
4	側板(A板)	SPC	φ320 D-00	1	50927	ND-A ブルーA
3	側板(B板)	SPC	φ320 D-01	1	50928	ND-B ブルーA
2	フレーム	STKM	φ19.1 D-135F(黒)	1	50742	NW-135(F)フレーム
1	グリップ	EVA	F-04	1	50418	NF用グリップ
NO	部 品 名	材 質	仕 様	個数	コード	コード番号名称

電工ドラム(屋内型)	
単相100V仕様	
定格電圧	100V
定格電流	4A
限度電流	15A

注) 定格電流は電線を巻取った状態の最大電流で、
限度電流は電線を全て引き出した状態の最大電流です。

				コード	1855
COMPONENTS 品 名	漏電遮断器付電工ドラム			APPD 承認	CHCK 検閲
MODEL 型 式	ND-EB54L-15A			DESIGN 設計	DEF 製図
MATERIAL 材 質	別掲	REMARKS 備考			
3AD ANGLE 第 三 角 法	SCALE 尺 度	FREE	作成日	1999.1.28	
NICHIDO IND.CO.LTD 日動工業株式会社			出図コード	ND-EB54L-15A	
			ZK-A3X		

コード番号末尾に●の記載がある物は過去に変更があった部品