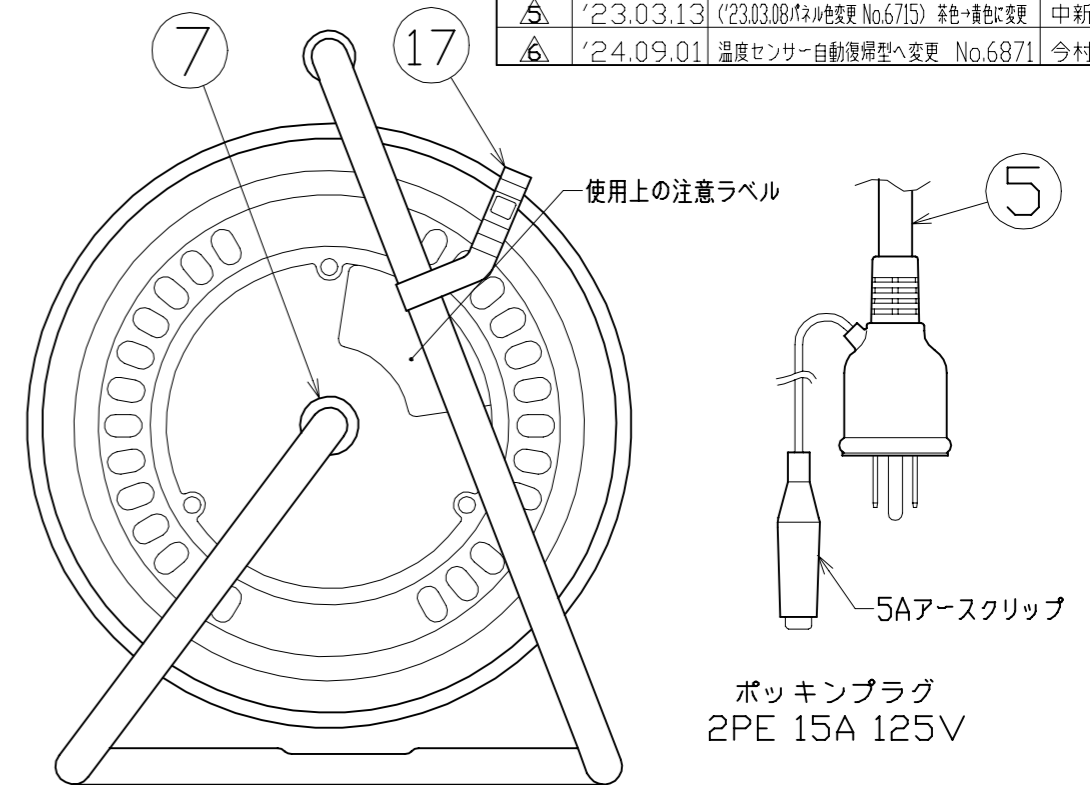
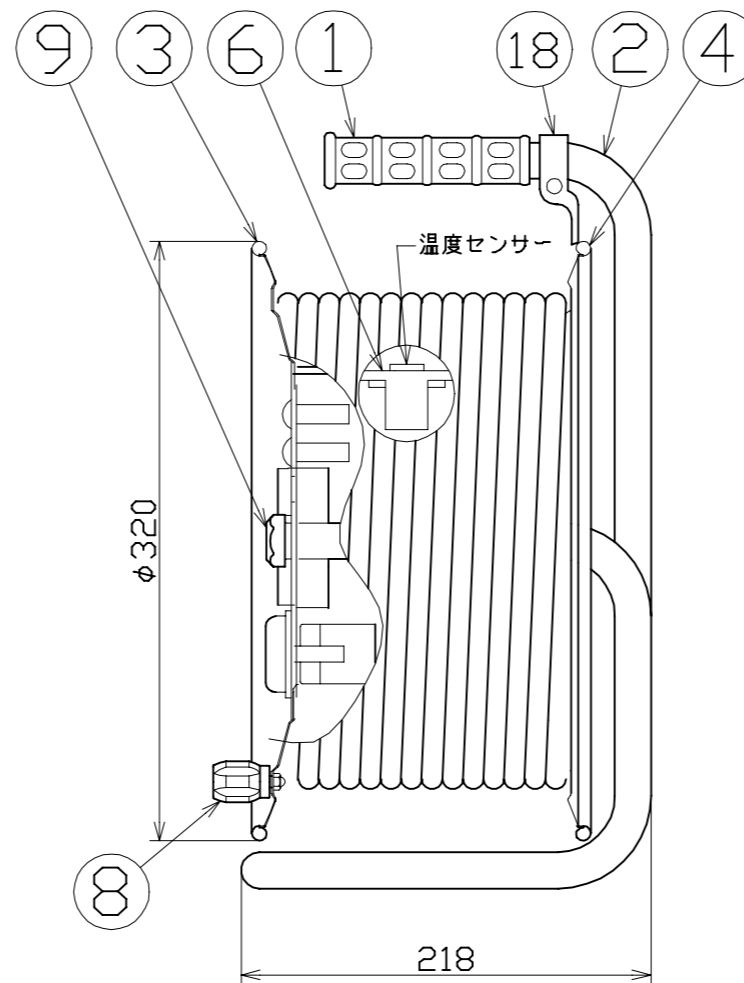
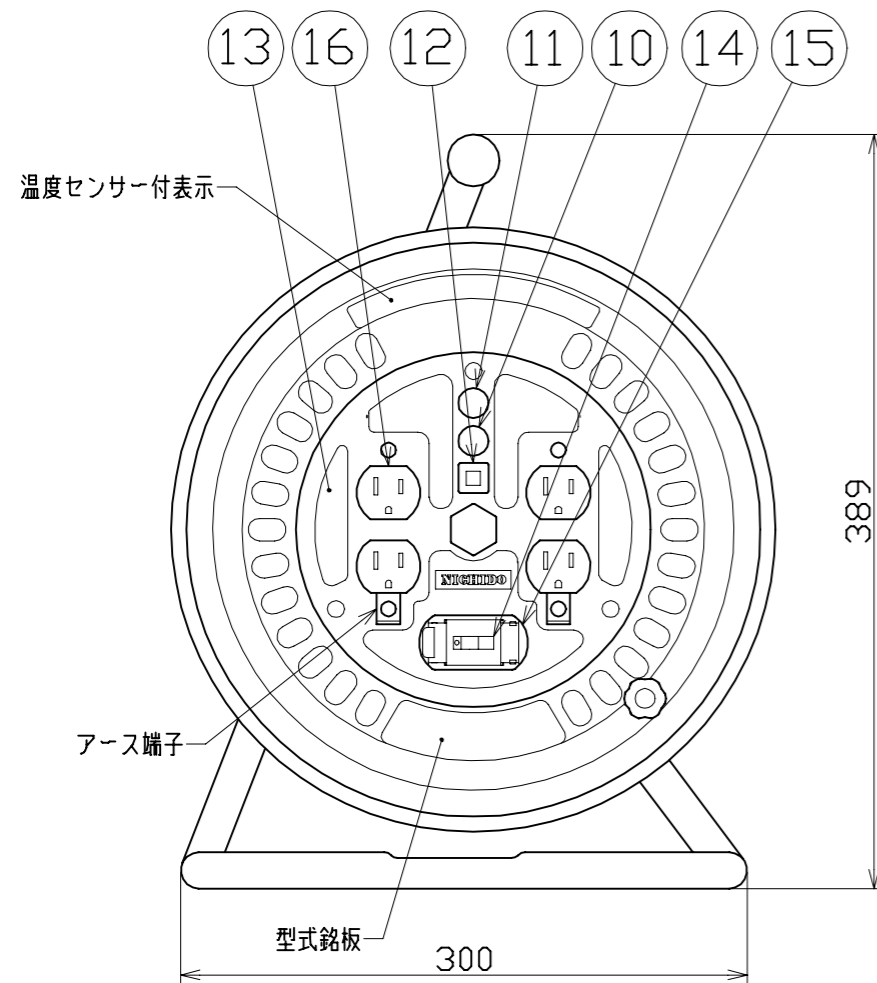


図 面 略 歴			
記号	日付	変更・追記内容	担当
△1	'12.09.25	温度センサー変更 No.4219	今村
△2	'21.08.18	('20.06.02プッシング形状変更 No.6198) 穴無しに変更	今村
△3	'22.08.30	ブレーカーカバー形状変更 No.6546 入荷時8.31から順次切り替え	渡辺
△4	'23.01.24	コードガイド色変更 No.6695	今村
△5	'23.03.13	('23.03.08パネル色変更 No.6715) 茶色→青色に変更	中新出
△6	'24.09.01	温度センサー自動復帰型へ変更 No.6871	今村



18	コードガイド(黒)	PP	CG-01	1	8865●	CG-01(コードガイド)=電線脱落防止
17	ドラムストッパー	PA	DS-01	1	50588	ドラムストッパー黄色
16	コンセント	ABS	15A 125V 2PE-GK(緑)	2	51404	2PE-GK(金具付コンセント緑)
15	ブレーカーカバーセット	ABS	透明カバー、緑ベース	1式	50673●	ブレーカーカバー緑(L)=枠、カバーSET
14	漏電遮断器(漏電保護専用型)	PBT	100V 30A/15mA感度	1	51759	NV-L20SLK 30/15
13	コンセントパネル	ABS	φ188x3t 成形色:黄	1	50950	コンセントプレートD-06(黄色)
12	アースチェックボタン	-	1A、125V	1	50080	押しボタンスイッチリード線付
11	電源ランプ	ABS	100Vネオン球(赤)	1式	51798	100Vダブルランプ(L)
10	アースチェックランプ	ABS	100Vネオン球(緑)			
9	プッシング	ZDC	CP-19	1	50040●	プッシング M19mm
8	ハンドルツマミセット	ABS	軸φ8xM5 H-02	1式	8081	ワンタッチハンドルツマミセット(グリーン)
7	平ワッシャー	SPCC	φ31xφ19.5x2t	1	51686	平ワッシャーφ19.5x31x2三価クロメート
6	温度センサー	バイメタル	自動復帰型	1式	51533●	ND-135巻胴 自動型
	巻胴	ABS	φ185x135 D-135			
5	電線	PVC	2sqx3芯x30m プラグ付	1	51081	VCT2x3x30M ポッキン 黒
4	側板(A板)	SPC	φ320 D-00 エメラルドグリーン	1	50872	ND-A板 エメラルドグリーン
3	側板(B板)	SPC	φ320 D-01 エメラルドグリーン	1	50873	ND-B板 エメラルドグリーン
2	フレーム	STKM	φ19.1 D-135F(黒)	1	50742	NW-135(F)フレーム
1	グリップ	EVA	F-04	1	50418	NF用グリップ
N0	部品名	材質	仕様	個数	コード	コード番号名称

コードリール(屋内型)	
単相100V仕様	
定格電圧	100V
定格電流	5A
限度電流	15A

注) 定格電流は電線を巻取った状態の最大電流で、
限度電流は電線を全て引き出した状態の最大電流です。

COMPONENTS		コード 635			
品名	漏電遮断器付コードリール	APPD 承認	CHK 検図	DESN 設計	DEF 製図
MODEL 型式	ND-EB34				
MATERIAL 材質	別掲	REMARKS 備考			
3AD ANGLE 第三角法	SCALE 尺 度	FREE	作成日	1999.1.28	
NICHIDO IND.CO.LTD 日動工業株式会社		出図コード	ND-EB34		
		ZK-A3X			

コード番号末尾に●の記載がある物は過去に変更があった部品