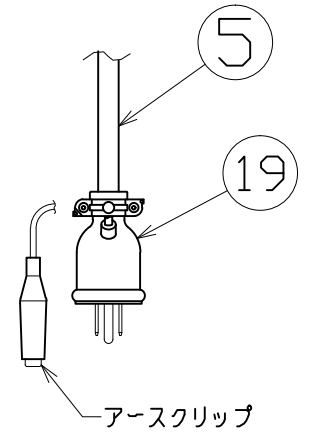
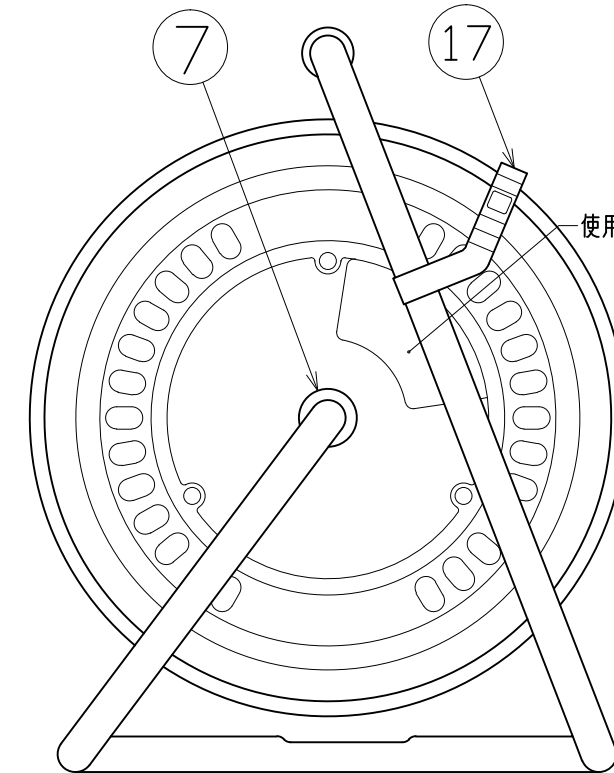
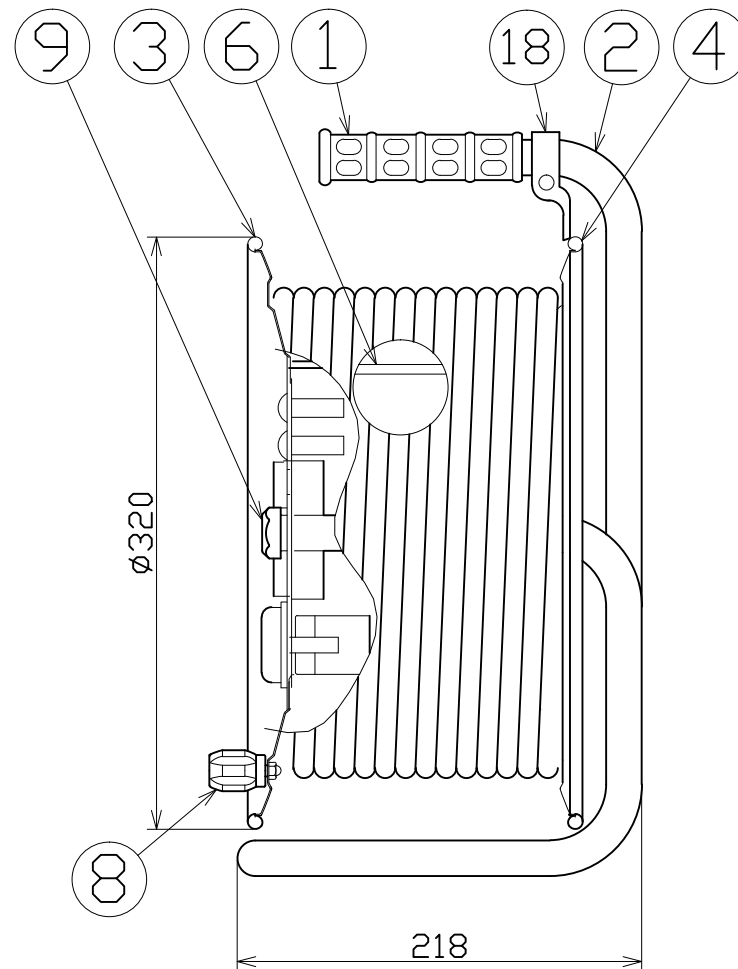
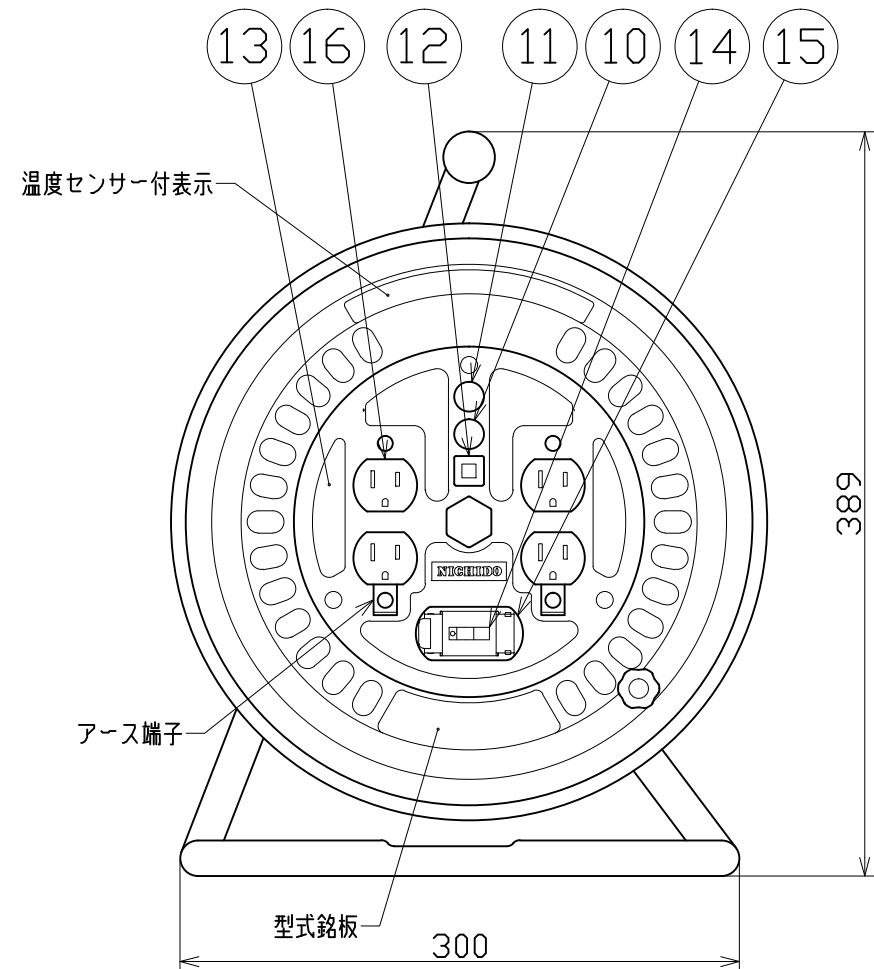


図面略歴			
記号	日付	変更・追記内容	担当
△	'21.08.18	('20.06.02プッシング形状変更 No.6198) 穴無に変更	今村
△	'22.08.30	ブレーカーカバー形状変更 No.6546 入角R.31からR.40に替り	渡辺
△	'23.01.24	コードガイド色変更 No.6695	今村



ポッキンプラグ
2PE 15A 125V

19	プラグ	-	PP-01	1	7565	PP-01 ポッキンゴムプラグ
18	コードガイド(黒)	PP	CG-01	1	8865●	CG-01 (コードガイド) =電線脱落防止
17	ドラムストッパー	PA	DS-01	1	50588	ドラムストッパー-黄色
16	コンセント	耐熱ABS	15A 125V 2PE-GK (緑)	2	51404	2PE-GK(金具付コンセント緑)
15	ブレーカーカバーセット	ABS	透明カバー、緑ベース	1式	50673●	ブレーカーカバー-緑(L) =枠、カバー-SET
14	漏電遮断器(漏電保護専用型)	PBT	100V、30A/15mA感度	1	51759	NV-L20SLK 30/15
13	コンセントパネル	ABS	φ188x3t 成形色:茶	1	50951	コンセントプレートD-06 (紺色)
12	アースチェックボタン	樹脂	1A、125V	1	50080	押しボタンスイッチリード線付
11	電源ランプ	ABS	100Vネオン球 (赤)	1		
10	アースチェックランプ	ABS	100Vネオン球 (緑)	1	51798	100Vダブルランプ(L)
9	プッシング	ZDC	CP-19	1	50040	プッシング M19mm
8	ハンドルツマミセット	ABS	軸φ8xM5 H-02	1式	8081	ワンタッチハンドルツマミセット (グリーン)
7	平ワッシャ	SPCC	φ31xφ19.5x2t	1	51686	平ワッシャ-φ19.5x31x2三価クロメート
6	巻胴	ABS	φ185x135 D-135	1	51513	ND-135巻胴
5	電線	CR	3.5sqx3芯x30m	1	51206	2PNC13.5x3
4	側板(A板)	SPC	φ320 D-00 エメラルドグリーン	1	50872	ND-A エメラルドグリーン
3	側板(B板)	SPC	φ320 D-01 エメラルドグリーン	1	50873	ND-B エメラルドグリーン
2	フレーム	STKM	φ19.1 D-135F (黒)	1	50742	NW-135(F) フレーム
1	グリッパ	EVA	F-04	1	50418	NF用グリッパ
NO	部品名	材質	仕様	個数	コード	コード番号名称

電工ドラム(屋内型)	
単相100V仕様	
定格電圧	100V
定格電流	7A
限度電流	15A

注) 定格電流は電線を巻取った状態の最大電流で、
限度電流は電線を全て引き出した状態の最大電流です。

COMPONENTS				コード	
品名	APPD	CHCK	DESIGN	DEF	製図
漏電遮断器付電工ドラム	承認	検図	設計		
MODEL	ND-EB34FPN				
MATERIAL	別掲	REMARKS	備考		
3AD ANGLE	SCALE	FREE	作成日	1999.1.28	
第三角法	尺度				
NICHIDO IND.CO.LTD		出図コード	ND-EB34FPN		
日動工業株式会社		ZK-A3X			

コード番号末尾に●の記載がある物は過去に変更があった部品