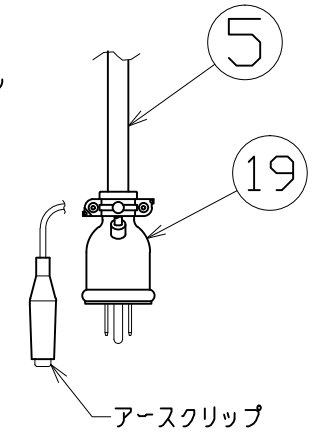
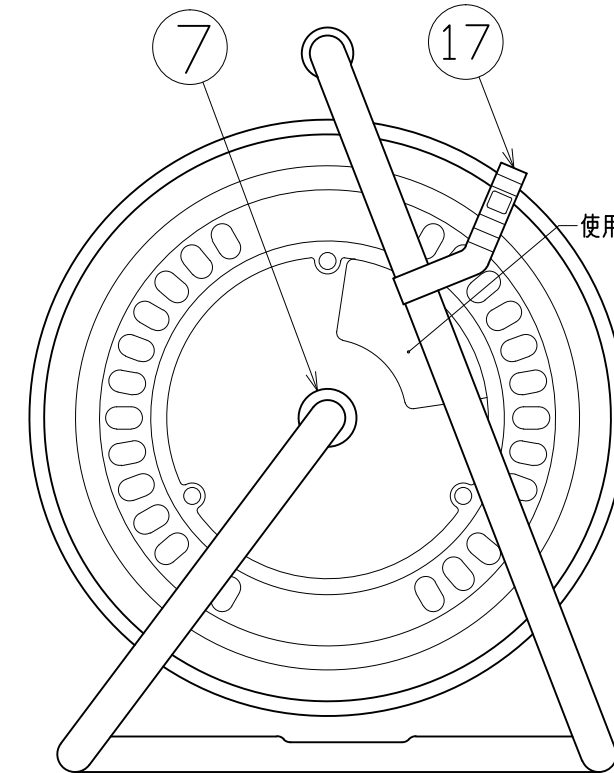
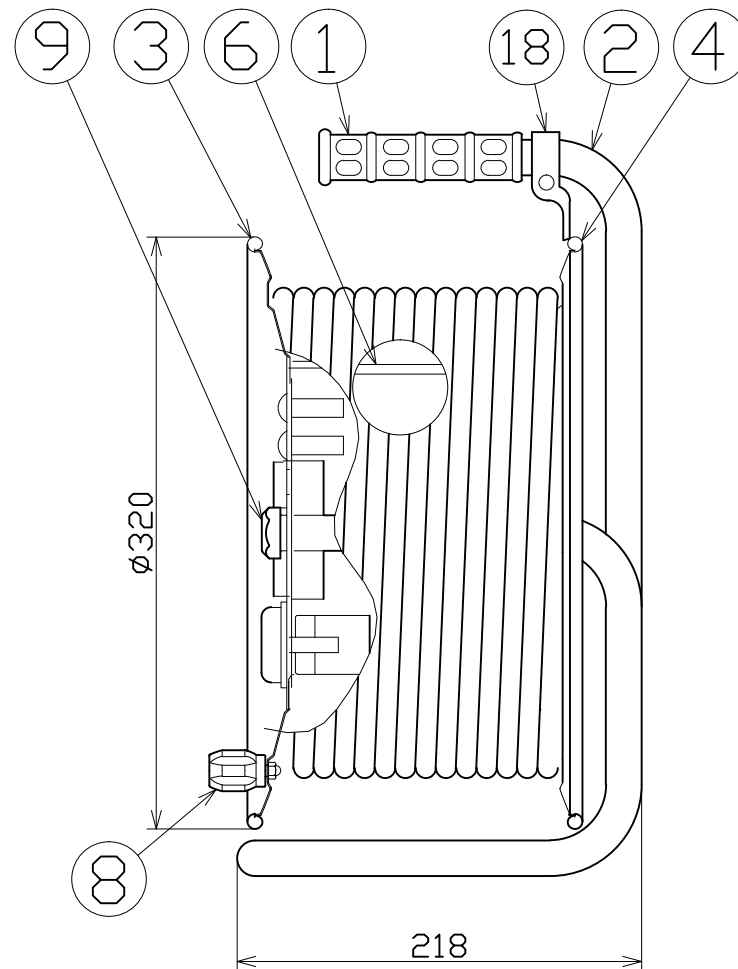
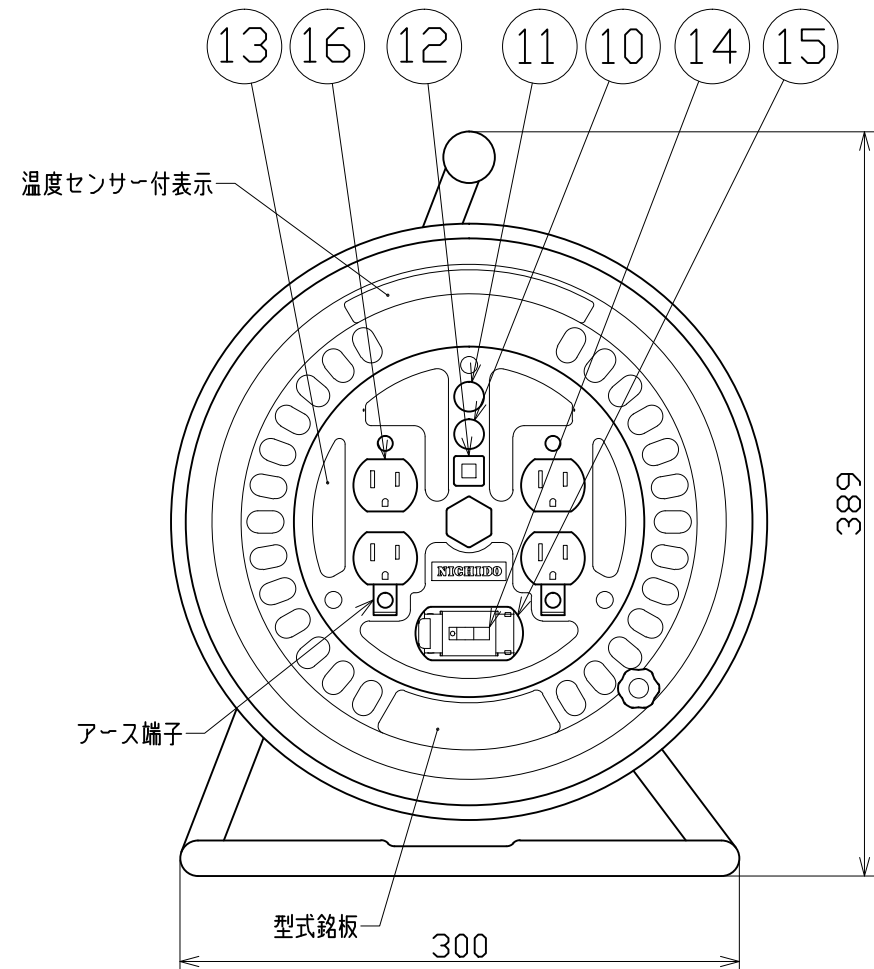


図 面 略 歴			
記号	日付	変更・追記内容	担当
△	'21.08.18	('20.06.02プッシング形状変更 No.6198) 穴無に変更	今村
△	'22.08.30	ブレーカーカバー形状変更 No.6546 入前B.31から順次切り替え	渡辺
△	'23.01.24	コードガイド色変更 No.6695	今村



ポッキンプラグ  
2PE 15A 125V

19	プラグ	-	2PE 15A 125V PP-01	1	7565	PP-01 ポッキンゴムプラグ
18	コードガイド(黒)	PP	CG-01	1	8865●	CG-01(コードガイド)=電線脱落防止
17	ドラムストッパー	PA	DS-01	1	50588	ドラムストッパー 黄色
16	コンセント	ABS	15A 125V 2PE-RK(赤)	2	51405	2PE-RK(金具付コンセント赤)
15	ブレーカーカバーセット	ABS	透明カバー、緑ベース	1式	50673●	ブレーカーカバー緑(L)=枠、カバーSET
14	漏電遮断器(漏電保護専用型)	PBT	100V、30A/15mA感度	1	51759	NV-L20SLK 30/15
13	コンセントパネル	ABS	φ188x3t 成形色:茶	1	50951	コンセントプレートD-06(茶色)
12	アースチェックボタン	-	1A、125V	1	50080	押しボタンスイッチリード線付
11	電源ランプ	ABS	100Vネオン球(赤)	1式	51798	100Vダブルランプ(L)
10	アースチェックランプ	ABS	100Vネオン球(緑)			
9	プッシング	ZDC	CP-19	1	50040●	プッシング M19mm
8	ハンドルツマミセット	ABS	軸φ8xM5 H-02	1式	8081	ワンタッチハンドルツマミセット(グリーン)
7	平ワッシャ	SPCC	φ31xφ19.5x2t	1	51686	平ワッシャφ19.5x31x2三価クロメート
6	巻胴	ABS	φ185x135 D-135	1	51513	ND-135 巻胴
5	電線	NR	2CT3.5sqx3芯x30m	1	51129	2CT 3.5x3
4	側板(A板)	SPC	φ320 D-00 エメラルドグリーン	1	50872	ND-A エメラルドグリーン
3	側板(B板)	SPC	φ320 D-01 エメラルドグリーン	1	50873	ND-B エメラルドグリーン
2	フレーム	STKM	φ19.1 D-135F(黒)	1	50742	NW-135(F)フレーム
1	グリッパ	EVA	F-04	1	50418	NF用グリッパ
NO	部品名	材質	仕様	個数	コード	コード番号名称

電工ドラム(屋内型)	
単相100V仕様	
定格電圧	100V
定格電流	7A
限度電流	15A

注) 定格電流は電線を巻取った状態の最大電流で、  
限度電流は電線を全て引き出した状態の最大電流です。

COMPONENTS				コード	
品名	漏電遮断器付電工ドラム	APPD承認	CHCK検閲	DESIGN設計	DEF製図
MODEL型式	ND-EB34FCT				
MATERIAL材質	別掲	REMARKS備考			
3AD ANGLE第三角法	SCALE尺	FREE	作成日	1999.1.28	
NICHIDO IND.CO.LTD 日動工業株式会社		出図コード	ZK-A3X ND-EB34FCT		

コード番号末尾に●の記載がある物は過去に変更があった部品