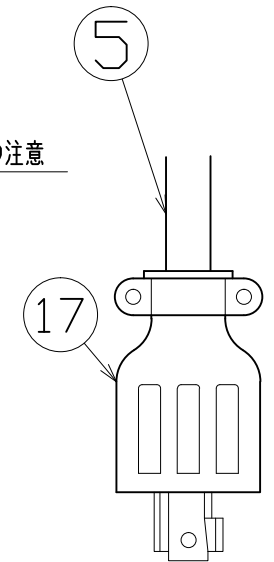
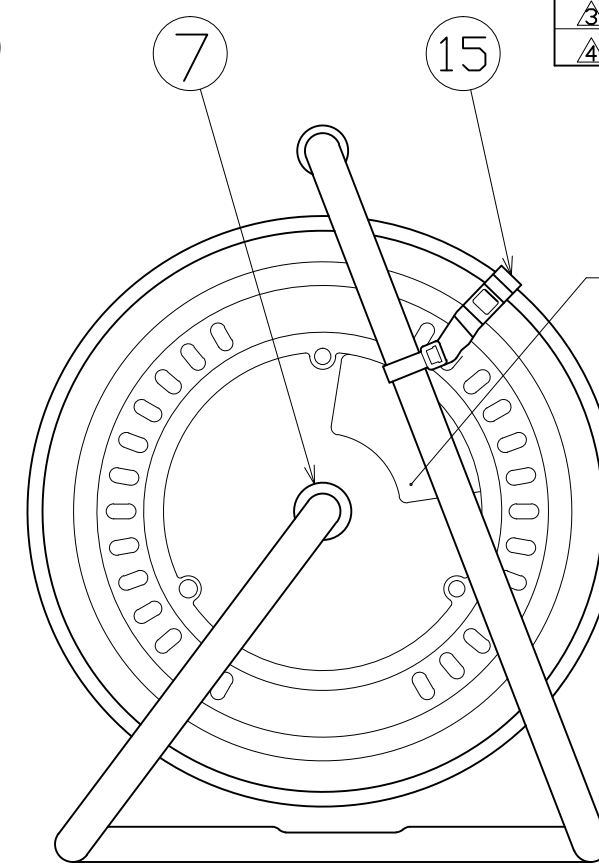
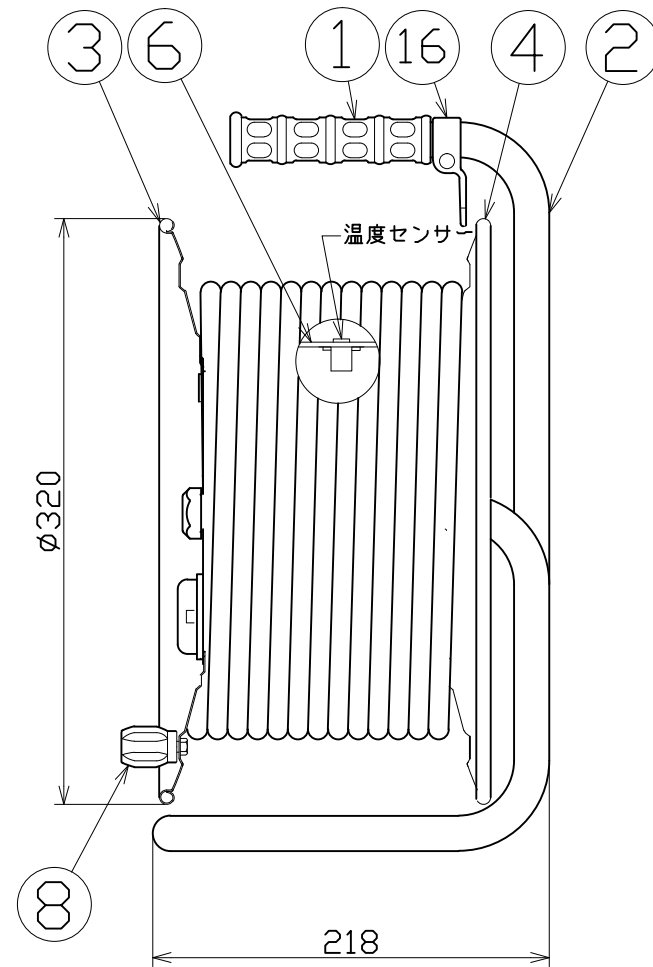
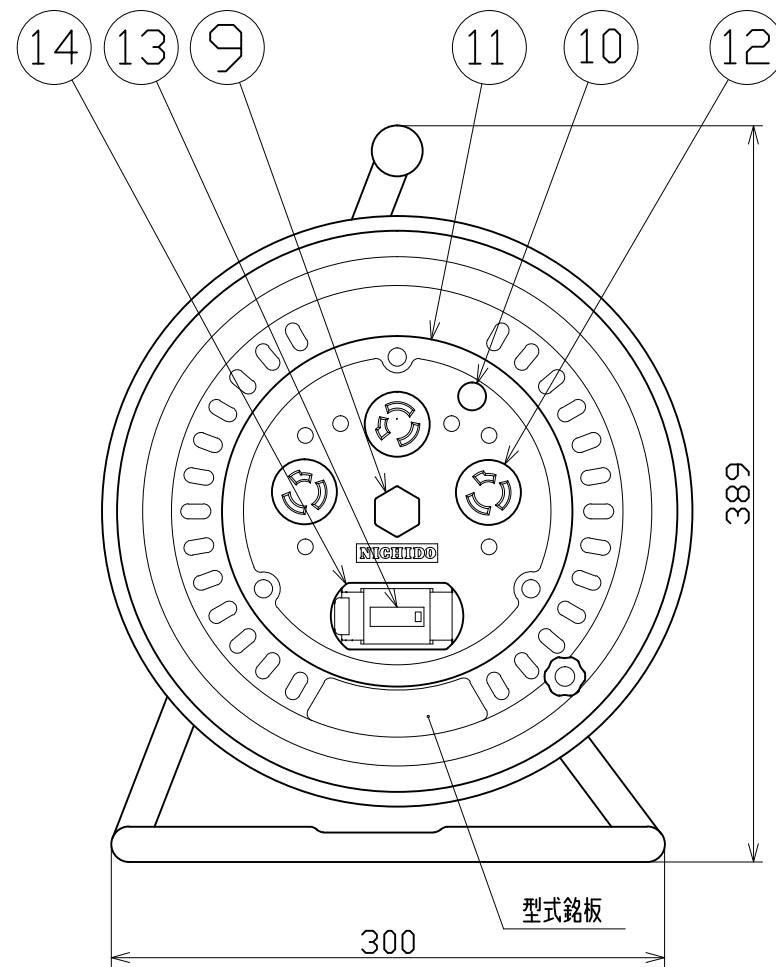


| 図 面 略 歴 | | | |
|---------|-----------|--------------------------------------|----|
| 記号 | 日付 | 変更・追記内容 | 担当 |
| △ | '12.09.25 | 温度センサー変更 No.4219 | 今村 |
| △ | '21.08.18 | ('20.06.02ブッシング形状変更 No.6198) 穴無しに変更 | 今村 |
| △ | '22.08.30 | ブレーカーカバー形状変更 No.6546 入荷時8.31から順次切り替え | 渡辺 |
| △ | '23.01.24 | コードガイド色変更 No.6695 | 今村 |



引掛型 3P 20A 250V
アメリカン3222R

| | | | | | | | |
|----|-------------|-------|--------------------|--------------|----|--------|-------------------------------|
| 17 | プラグ | - | 3P 20A 250V | アメリカン3222R | 1 | 53252 | アメリカン3222R(3P20A250V引掛プラグ) |
| 16 | コードガイド(黒) | PP | | CG-01 | 1 | 8865● | CG-01(コードガイド)=電線脱落防止 |
| 15 | ドラムストッパー | PA | | DS-01 | 1 | 50588 | ドラムストッパー黄色 |
| 14 | ブレーカーカバーセット | ABS | (枠 緑) | | 1式 | 50673● | ブレーカーカバー緑(L)=枠、カバーSET |
| 13 | 漏電遮断器 | PBT | 100V/200V 30A/15mA | □C無し | 1 | 51759 | NV-L20SLK 30/15 |
| 12 | 引掛型コンセント | PF | 3P 20A 250V | アメリカン#3220-P | 3 | 51367 | 3220-P(アメリカン)3P20A250V引掛コンセント |
| 11 | コンセントパネル | ABS | φ188x3t | D-02(成形色:黄) | 1 | 50908 | コンセントプレートD-02(黄色) |
| 10 | 電源ランプ | ABS | ネオン球 | | 1 | 51810 | ランプ付 センサー(半田加工込み) |
| 9 | ブッシング | ZDC | ユニクロメートメッキ処理 | CP-19 | 1 | 50040● | ブッシング M19mm |
| 8 | ハンドルツマミ(大) | ABS | 軸φ8xM5 | | 1式 | 8081 | ワンタッチハンドルツマミセット(グリーン) |
| 7 | 平ワッシャ | SPCC | φ31x19.5x2t | | 1 | 51686 | 平ワッシャφ19.5x31x2ニ価クロメート |
| | 温度センサー | バイメタル | 手動復帰型 | - | 1 | | |
| 6 | 巻胴 | ABS | φ185x135 | D-135 | 1 | 51534● | ND-135巻胴 手動型 |
| 5 | 電線 | CR | 2.0sqx3芯x30m | | 1 | 51062 | 2PNCT 2.0x3x |
| 4 | 側板(A側板) | SPC | φ320x0.7t(ブルー) | D-00 | 1 | 50927 | ND-A ブルーA |
| 3 | 側板(B側板) | SPC | φ320x0.7t(ブルー) | D-01 | 1 | 50928 | ND-B ブルーA |
| 2 | フレーム | STKM | φ19.1x1.6t | D-135F | 1 | 50742 | NW-135(F)フレーム |
| 1 | グリップ | EVA | F型用 | | 1 | 50418 | NF用グリップ |
| No | 部品名 | 材質 | 仕様 | 備考 | 個数 | コード | コード番号名称 |

コード番号末尾に●の記載がある物は過去に変更があった部品

| 電工ドラム(屋内型) | |
|------------|------|
| 単相100V仕様 | |
| 定格電圧 | 100V |
| 定格電流 | 5A |
| 限度電流 | 20A |

注) 定格電流は電線を巻取った状態の最大電流で、
限度電流は電線を全て引き出した状態の最大電流です。

| | | コード | | 1915 | |
|--------------------------------|----------------|---------------|----------------|------------|-----------|
| COMPONENTS 品名 | 引掛式 電工ドラム | APPD 承認 | CHCK 検図 | DESN 設計 | DEF 製図 |
| MODEL 型式 | ND-EB33LPN-20A | | | | |
| MATERIAL 材質 | 別掲 | REMARKS 備考 | | | |
| 3AD ANGLE 第三角法 | SCALE 尺 度 | FREE | 作成日 | 1999.1.28 | |
| NICHIDO IND.CO.LTD 日動工業株式会社 | | 出図コード | ND-EB33LPN-20A | | |
| | | ZK-A3X | | | |