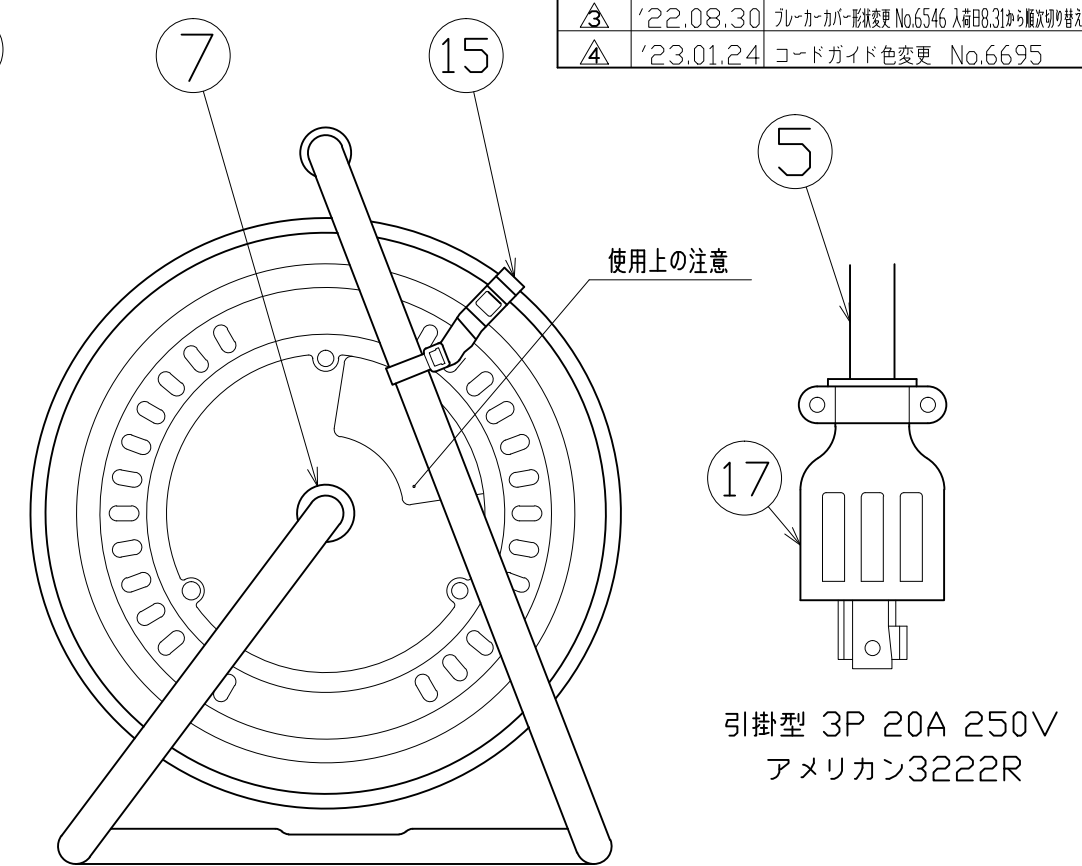
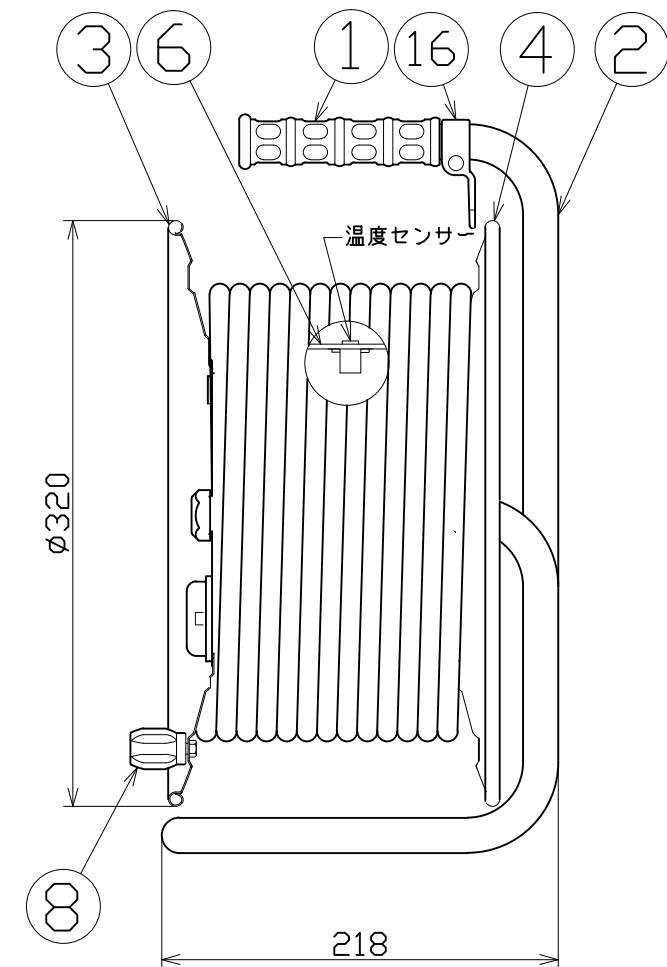
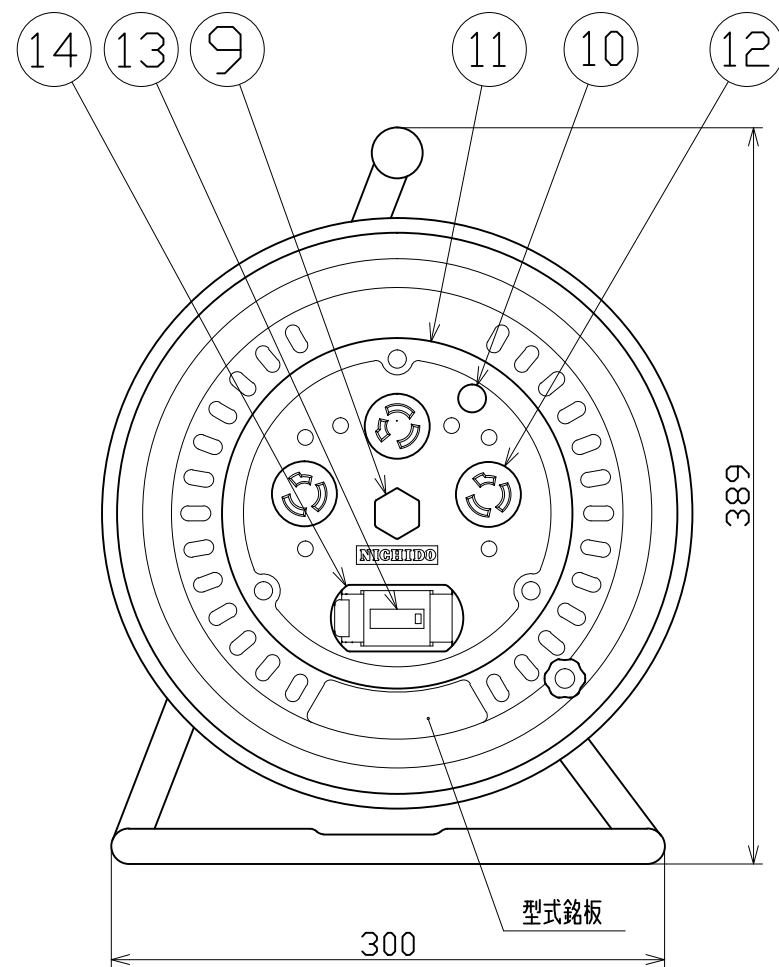


図 面 略 歴			
記号	日付	変更・追記内容	担当
△	'12.09.25	温度センサー変更 No.4219	今村
△	'21.08.18	('20.06.02ブッシング形状変更 No.6198) 穴無しに変更	今村
△	'22.08.30	ブレーカーカバー形状変更 No.6546 入荷時.31から順次切り替え	渡辺
△	'23.01.24	コードガイド色変更 No.6695	今村



17	プラグ	-	3P 20A 250V	アメリカン3222R	1	53252	アメリカン3222R(3P20A250V引掛プラグ)
16	コードガイド(黒)	PP		CG-01	1	8865●	CG-01(コードガイド)=電線脱落防止
15	ドラムストッパー	PA		DS-01	1	50588	ドラムストッパー黄色
14	ブレーカーカバーセット	ABS	(枠 緑)		1式	50673●	ブレーカーカバー緑(L)=枠、カバーSET
13	漏電遮断器	PBT	100V/200V 30A/15mA	□C無し	1	51759	NV-L20SLK 30/15
12	引掛型コンセント	PF	3P 20A 250V	アメリカン#3220-P	3	51367	3220-P(アメリカン)3P20A250V引掛コンセント
11	コンセントパネル	ABS	φ188x3t	D-02(成形色:黄)	1	50908	コンセントプレートD-02(黄色)
10	電源ランプ	ABS	ネオン球		1	51810	ランプ付 センサー(半田加工込み)
9	ブッシング	ZDC	ユニクロメートメッキ処理	CP-19	1	50040	ブッシング M19mm
8	ハンドルツマミ(大)	ABS	軸φ8xM5		1式	8081	ワンタッチハンドルツマミセット(グリーン)
7	平ワッシャ	SPCC	φ31x19.5x2t		1	51686	平ワッシャφ19.5x31x2三価クロメート
	温度センサー	バイメタル	手動復帰型	-	1		
6	巻胴	ABS	φ185x135	D-135	1	51534●	ND-135巻胴 手動型
5	電線	PVC	2.0sqx3芯x30m		1	51085	VCT2x3x30M 線のみ
4	側板(A側板)	SPC	φ320x0.7t	D-00	1	50927	ND-A ブルーA
3	側板(B側板)	SPC	φ320x0.7t	D-01	1	50928	ND-B ブルーA
2	フレーム	STKM	φ19.1x1.6t	D-135F	1	50742	NW-135(F)フレーム
1	グリップ	EVA	F型用		1	50418	NF用グリップ
No	部品名	材質	仕様	備考	個数	コード	コード番号名称

電工ドラム(屋内型)	
単相100V仕様	
定格電圧	100V
定格電流	5A
限度電流	20A

注) 定格電流は電線を巻取った状態の最大電流で、  
限度電流は電線を全て引き出した状態の最大電流です。

		コード		1895	
COMPONENTS 品名	引掛式 電工ドラム	APPD 承認	CHCK 検図	DESN 設計	DEF 製図
MODEL 型式	ND-EB33L-20A				
MATERIAL 材質	別掲	REMARKS 備考			
3AD ANGLE 第三角法	SCALE 尺 度	FREE	作成日	1999.1.28	
NICHIDO IND.CO.LTD 日動工業株式会社		出図コード	ND-EB33L-20A		
		ZK-A3X			

コード番号末尾に●の記載がある物は過去に変更があった部品