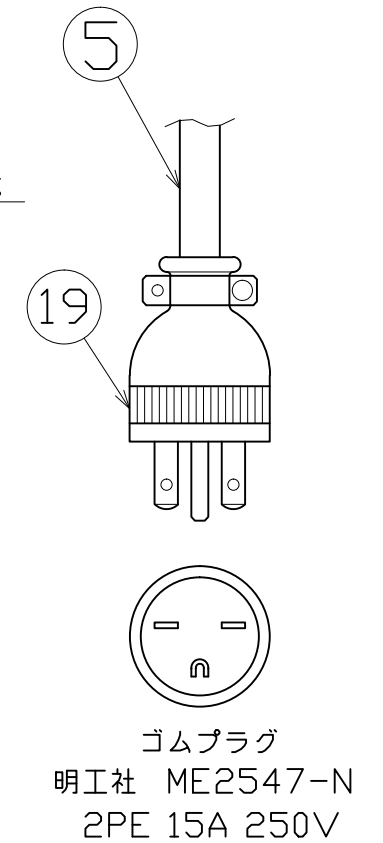
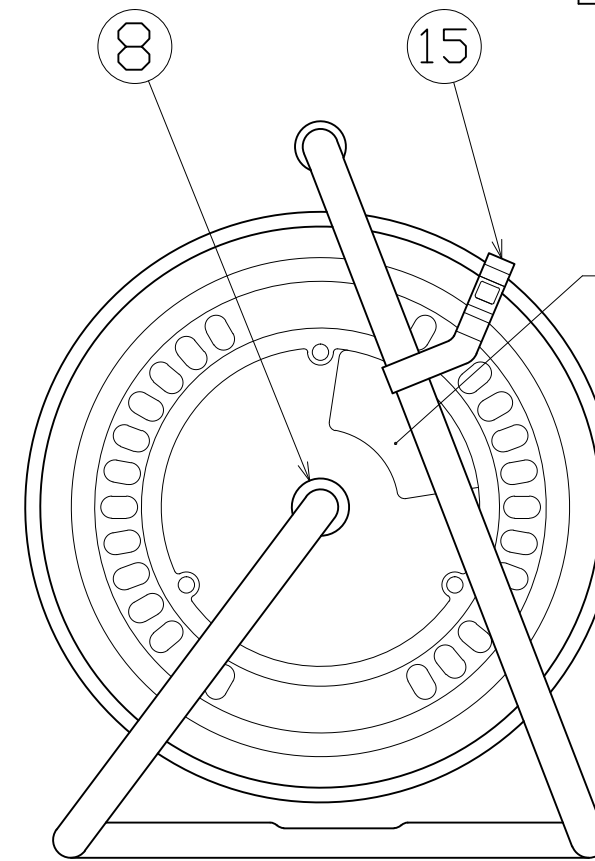
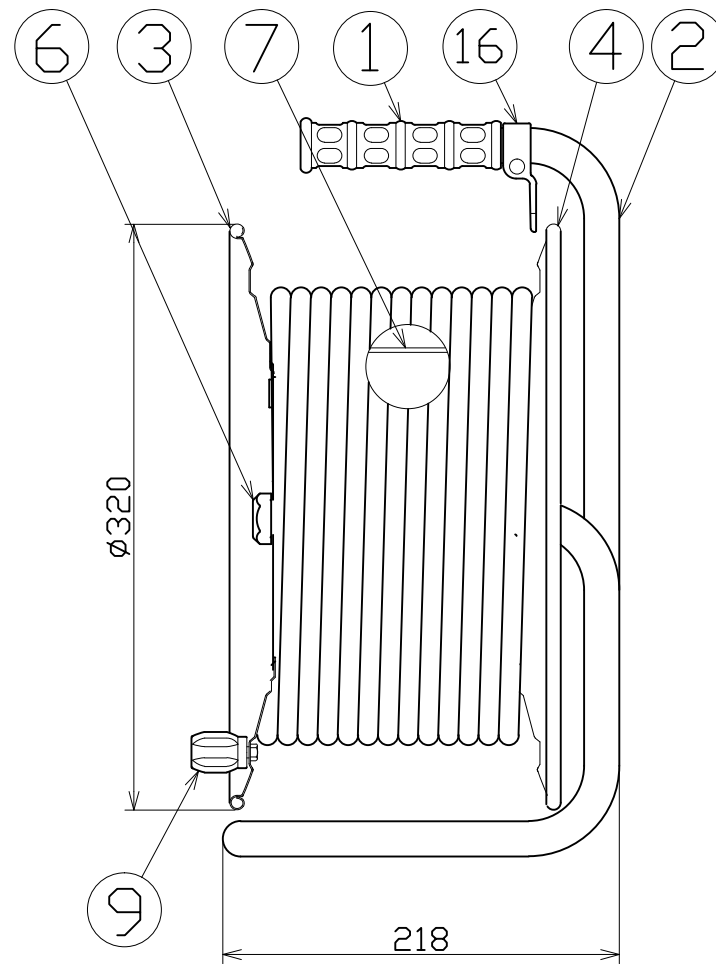
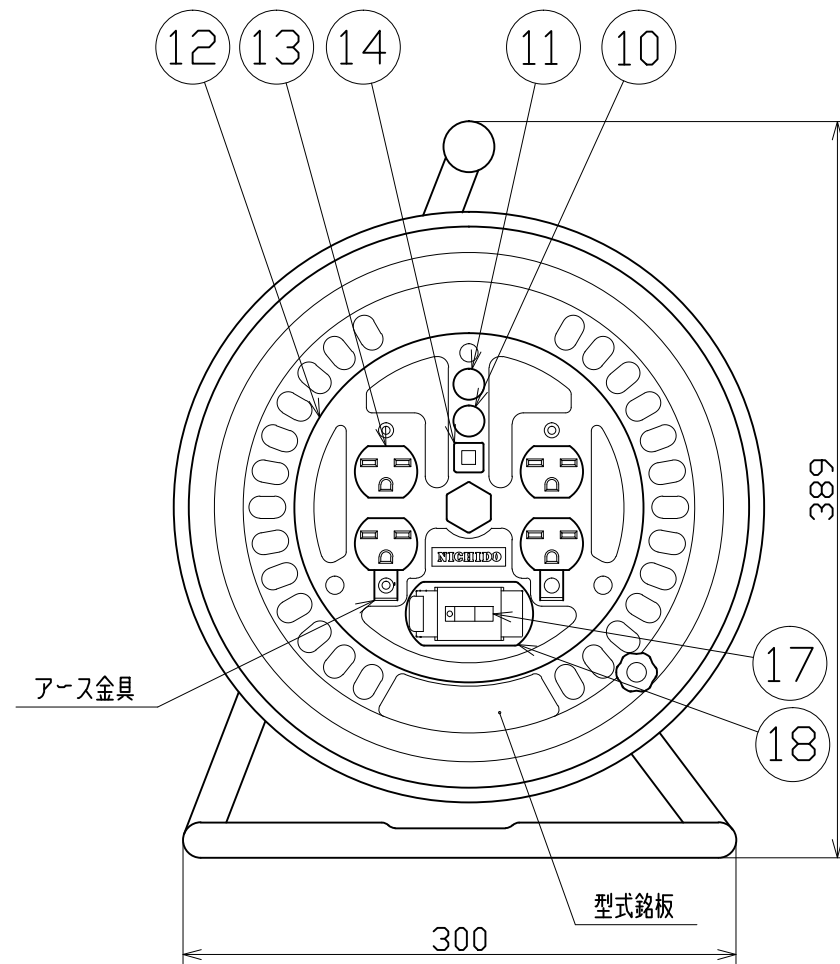


図 面 略 歴			
記号	日付	変更・追記内容	担当
△	'21.08.18	('20.06.02フッシング形状変更 No.6198) 穴無しに変更	今村
△	'22.08.30	ブレーカーカバー形状変更 No.6546 入荷時B.31から騒音切り替え	渡辺
△	'23.01.24	コードガイド色変更 No.6695	今村



19	プラグ	-	2PE 15A 250V	明工社ME2547-N	1	51456	ME2547-N 接地2P15A250Vプラグ
18	ブレーカーカバーセット	ABS	(枠 緑)	-	1式	50673●	ブレーカーカバー 緑(L)=枠、カバーSET
17	漏電遮断器	PBT	200V 30A/15mA	取付枠 緑	1	51759	NV-L21SLK 30/15
16	コードガイド(黒)	PP	CG-01		1	8865●	CG-01(コードガイド) =電線脱落防止
15	ドラムストッパー	PA6	ST-01		1	50588	ドラムストッパー 黄色
14	押しボタンスイッチ	-	1A	-	1	50080	押しボタンスイッチリード線付
13	Wコンセント	PF	2PE 15A 250V	明工社ME2830	2	51346	ME2830T02 接地2P15A250V Wコンセント
12	コンセントパネル	ABS	φ190x3t	成形色：黄	1	50950	コンセントプレートD-06(黄色)
11	電源ランプ	ネオン球	200Vネオン球	-			
10	アースチェックランプ	ネオン球	200Vネオン球	-	1式	51801	200Vダブルランプ(S)
9	ハンドルツマミ大	ABS	軸φ8xM5	クロメートメッキ処理	1式	8081	ワンタッチハンドルツマミセット(グリーン)
8	平ワッシャ	SPCC	φ31x19.5x2t	クロメートメッキ処理	1	51686	平ワッシャφ19.5x31x2三価クロメート
7	巻胴	ABS	φ185x135	D-135	1	51513	ND-135巻胴
6	フッシング	ZDC	-	CP-19	1	50040●	フッシング M19mm
5	電線	PVC	2.0sqx3芯x50m	-	1	51088	VCT2x3x50 ポッキン
4	側板(A板)	SPC	φ320x0.7t	塗装色：茶	1	50917	ND-A 茶色
3	側板(B板)	SPC	φ320x0.7t	塗装色：黄	1	50918	ND-B 茶色
2	フレーム	STKM	φ19.1x1.6t	D-135F (塗装色：黒)	1	50942	NW-135(F)フレーム
1	グリップ	EVA		-	1	50418	NF用 グリップ
No.	部品名	材質	仕様	備考	個数	コード	コード番号名称

電工ドラム(屋内型)	
単相200V仕様	
定格電圧	200V
定格電流	4A
限度電流	15A

注) 定格電流は電線を巻取った状態の最大電流で、  
限度電流は電線を全て引き出した状態の最大電流です。

		コード		2180	
COMPONENTS 品名	単相200V電工ドラム	APPD 承認	CHCK 検図	DESN 設計	DEF 製図
MODEL 型式	ND-EB250-15A				
MATERIAL 材質	別掲	REMARKS 備考			
3AD ANGLE 第三角法	SCALE 尺 度	FREE	作成日	1999.2.19	
NICHIDO IND.CO.LTD 日動工業株式会社		出図コード	ND-EB250-15A		
		ZK-A3X			

コード番号末尾に●の記載がある物は過去に変更があった部品