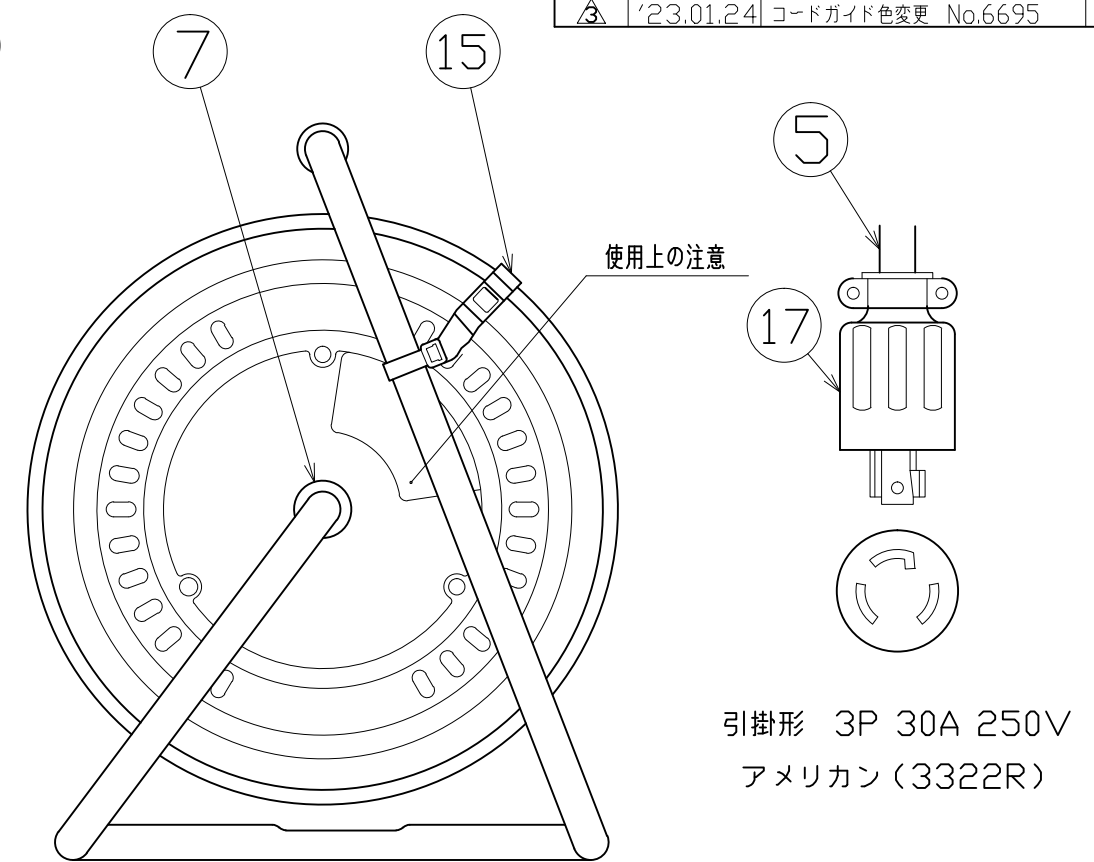
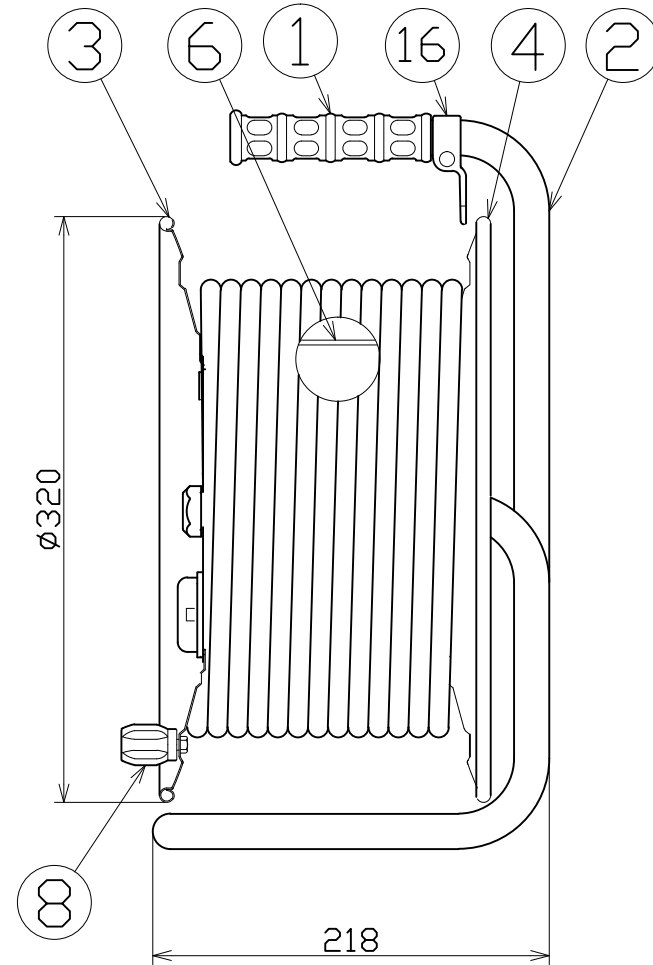
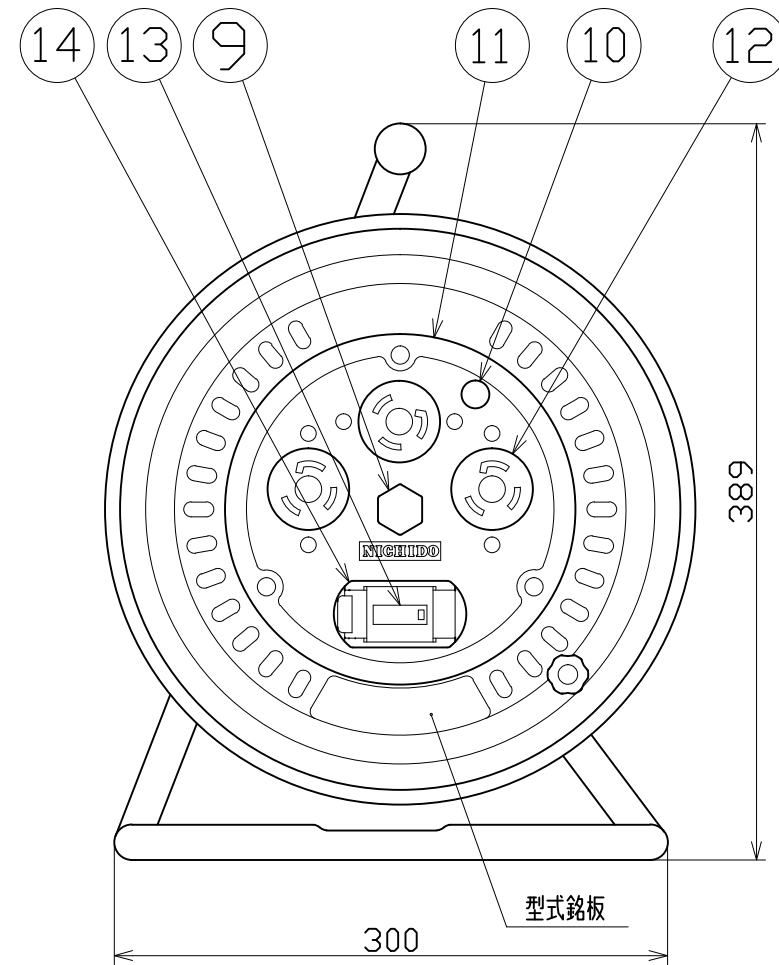


図 面 略 歴			
記号	日付	変更・追記内容	担当
△	'21.08.18	(20.06.02ブッシング形状変更 No.6198) 穴無しに変更	今村
△	'22.08.30	ブレーカーカバー形状変更 No.6546 入荷時.31から騒音切り替え	渡辺
△	'23.01.24	コードガイド色変更 No.6695	今村



17	プラグ	-	3P 30A 250V	アメリカン3322R	1	51480	3322R 3P30A250V引掛プラグ
16	コードガイド(黒)	PP		CG-01	1	8865●	CG-01(コードガイド) =電線脱落防止
15	ドラムストッパー	PA		DS-01	1	50588	ドラムストッパー 黄色
14	ブレーカーカバーセット	ABS	(枠 緑)		1式	50673●	ブレーカーカバー 緑(L)=枠、カバーSET
13	漏電遮断器	PBT	100V/200V 30A/15mA	□C無し	1	51759	NV-L20SLK 30/15
12	引掛型コンセント	PF	3P 30A 250V	アメリカン 3320-P	3	51386	3320-P(アメリカン)3P30A250V 引掛コンセント
11	コンセントパネル	ABS	φ188x3t	D-26 (成形色:黄)	1	50908	コンセントプレートD-02(黄色)
10	電源ランプ	ネオン球	200V用 丸型(赤)		1	51800	200Vシングルランプ(S)
9	ブッシング	ZDC	ユニクロメートメッキ処理	CP-19	1	50040●	ブッシング M19mm
8	ハンドルツマミ(大)	ABS	軸φ8xM5		1式	8081	ワンタッチハンドルツマミセット(グリーン)
7	平ワッシャ	SPCC	φ31x19.5x2t		1	51686	平ワッシャφ19.5x31x2三価クロメート
6	巻胴	ABS	φ185x135	D-135	1	51513	ND-135巻胴
5	電線	PVC	SVCT3.5sqx3芯x20m		1	51051	SVCT3.5x3x20M黒 ポッキン
4	側板(A側板)	SPC	φ320x0.7t(塗装色:茶)	D-00	1	50917	ND-A 茶色
3	側板(B側板)	SPC	φ320x0.7t(塗装色:茶)	D-01	1	50918	ND-B 茶色
2	フレーム	STKM	φ19.1x1.6t	D-135F	1	50742	NW-135(F)フレーム
1	グリップ	EVA	F型用		1	50418	NF用 グリップ
No	部品名	材質	仕様	備考	個数	コード	コード番号名称

電工ドラム(屋内型)	
単相200V仕様	
定格電圧	200V
定格電流	7A
限度電流	30A

注) 定格電流は電線を巻取った状態の最大電流で、
限度電流は電線を全て引き出した状態の最大電流です。

COMPONENTS				コード	
品名	単相200V電工ドラム	APPD承認	CHCK検図	DESIGN設計	DEF製図
MODEL型式	ND-EB220FL-30A				
MATERIAL材質	別掲	REMARKS備考			
3ADANGLE第 三 角 法	SCALE尺 寸 法	FREE	作成日	1999.1.28	
NICHIDO IND.CO.LTD 日動工業株式会社			出図コード	ND-EB220FL-30A	
			ZK-A3X		

コード番号末尾に●の記載がある物は過去に変更があった部品