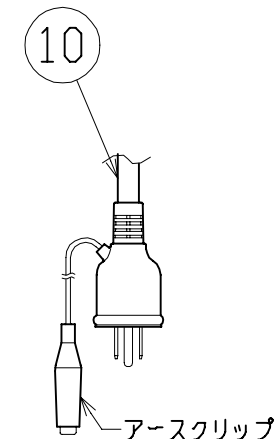
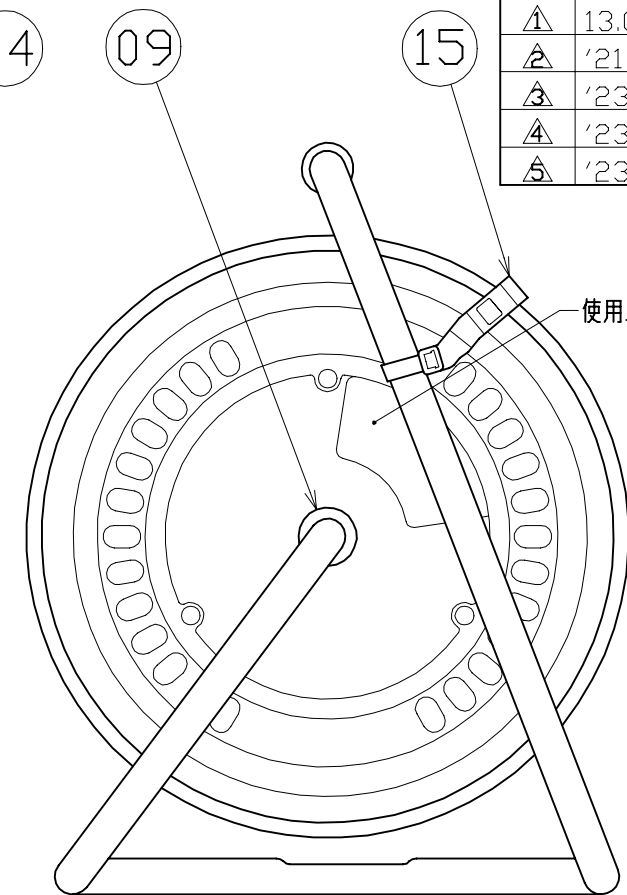
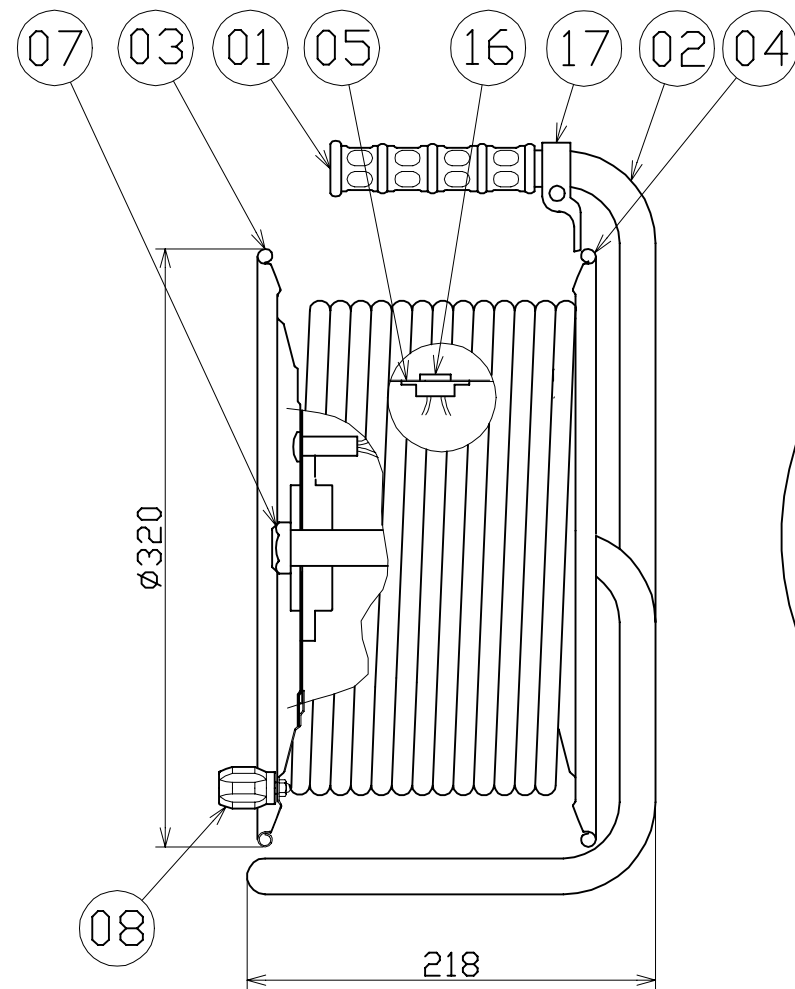
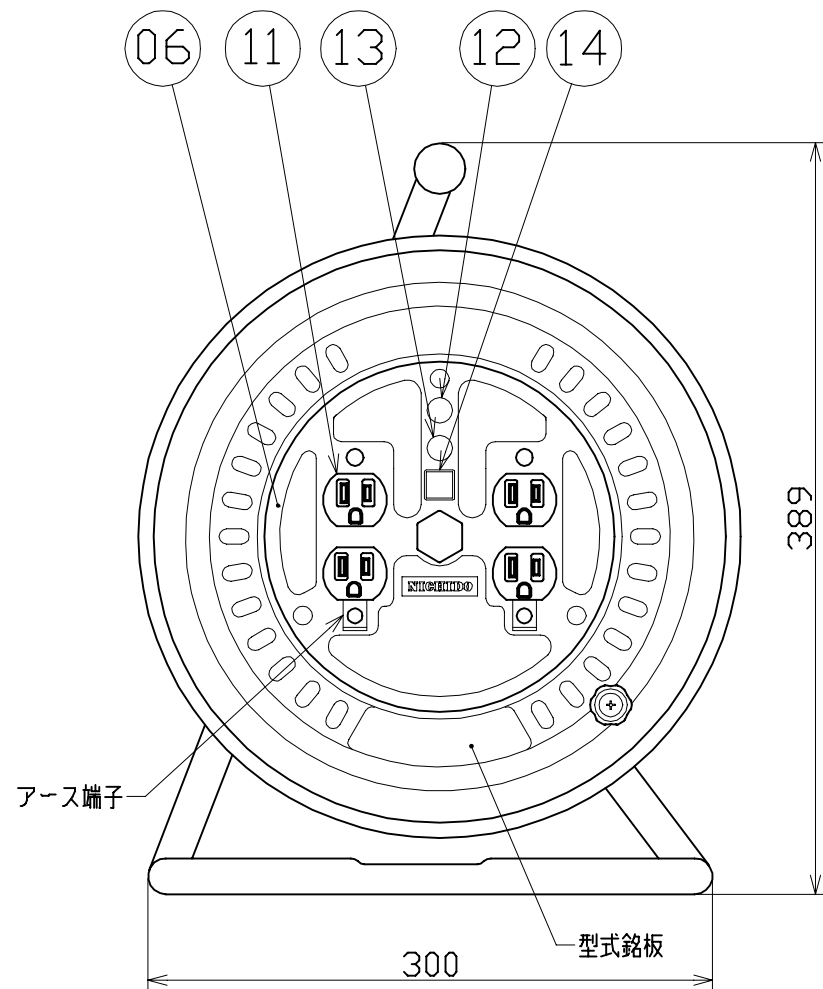


| 図 面 略 歴 |           |  |     |
|---------|-----------|--|-----|
| 記号      | 日 付       | 変更・追記内容                                  | 担 当 |
| △       | 13.03.07  | 温度センサー変更 No.4379                         | 今村  |
| △       | '21.08.18 | ('20.06.02ブッシング形状変更 No.6198) 穴無しに変更      | 今村  |
| △       | '23.01.24 | コードガイド色変更 No.6695                        | 今村  |
| △       | '23.03.13 | ('23.03.08側板色変更 No.6715) 黄色→エメラルドグリーンに変更 | 中新出 |
| △       | '23.03.13 | ('23.03.08パネル色変更 No.6715) 紺色→黄色に変更       | 中新出 |



ポッキングプラグ  
2PE 15A 125V

|    |            |         |                 |    |        |                          |
|----|------------|---------|-----------------|----|--------|--------------------------|
| 16 | コードガイド(黒)  | PP樹脂    | CG-01           | 1  | 8865●  | CG-01(コードガイド) = 電線脱落防止   |
| 15 | ドラムストッパー   | PA樹脂    | DS-01           | 1  | 50588  | ドラムストッパー 黄色              |
| 14 | アースチェックボタン | -       | ミヤマDS-432       | 1  | 50080  | 押しボタンスイッチリード線付           |
| 13 | アースチェックランプ | ABS樹脂   | ネオン球(緑)         |    |        |                          |
| 12 | 電源ランプ      | ABS樹脂   | ネオン球(赤)         | 1式 | 51796  | 100V ダブルランプ(S)           |
| 11 | 2PEコンセント   | 耐熱ABS樹脂 | 2PE-WK(白色)      | 2  | 51411  | 2PE-WK(金具付コンセント白)        |
| 10 | 2PEプラグ付き電線 | VCT     | 2.0sqx3芯x50m    | 1  | 51088  | VCT2x3x50 ポッキン           |
| 09 | 平座金        | SPCC    | φ31x2           | 1  | 51686  | 平ワッシャー φ19.5x31x2三価クロメート |
| 08 | ハンドルツマミ    | ABS樹脂   | 軸φ8xM5(H-02)    | 1式 | 8081   | ワンタッチハンドルツマミセット(グリーン)    |
| 07 | ブッシング      | ZDC     | CP-19           | 1  | 50040● | ブッシング M19mm              |
| 06 | コンセントパネル   | ABS樹脂   | φ190(D-06)(黄色)  | 1  | 50950  | コンセントプレートD-06(黄色)        |
|    | 温度センサー     | バイメタル   | 自動型 80℃OFF±5℃   |    |        |                          |
| 05 | 巻胴         | ABS樹脂   | φ185x135(D-135) | 1式 | 51533● | ND-135巻胴 自動型             |
| 04 | A側板        | SPCC    | φ320(D-00)      | 1  | 50872  | ND-A板 エメラルドグリーン色         |
| 03 | B側板        | SPCC    | φ320(D-01)      | 1  | 50873  | ND-B板 エメラルドグリーン色         |
| 02 | フレーム       | STKM    | D-135F(黒)       | 1  | 50742  | NW-135(F)フレーム            |
| 01 | グリップ       | EVA樹脂   | G-04            | 1  | 50418  | NF用グリップ                  |
| ND | 部 品 名      | 材 質     | 備 考             | 個数 | コード    | コード番号名称                  |

| 電工ドラム(屋内型) |      |
|------------|------|
| 単相100V仕様   |      |
| 定格電圧       | 125V |
| 定格電流       | 4A   |
| 限度電流       | 15A  |

注) 定格電流は電線を巻取った状態の最大電流で、  
限度電流は電線を全て引き出した状態の最大電流です。

| COMPONENTS 品名               |           | コード 235    |        |          |        |
|-----------------------------|-----------|------------|--------|----------|--------|
| 電工ドラム                       |           | APPD 承認    | CHK 検図 | DESN 設計  | DEF 製図 |
| MODEL 型式                    | ND-E54    |            |        |          |        |
| MATERIAL 材質                 | 別 掲       | REMARKS 備考 |        |          |        |
| 3AD ANGLE 第三角法              | SCALE 尺 度 | FREE       | 作成日    | 1999.7.2 |        |
| NICHIDO IND.CO.LTD 日動工業株式会社 |           | 出図コード      | ND-E54 |          |        |
|                             |           | ZK-A3X     |        |          |        |

コード番号末尾に●の記載がある物は過去に変更があった部品