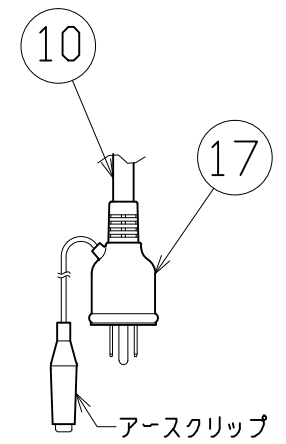
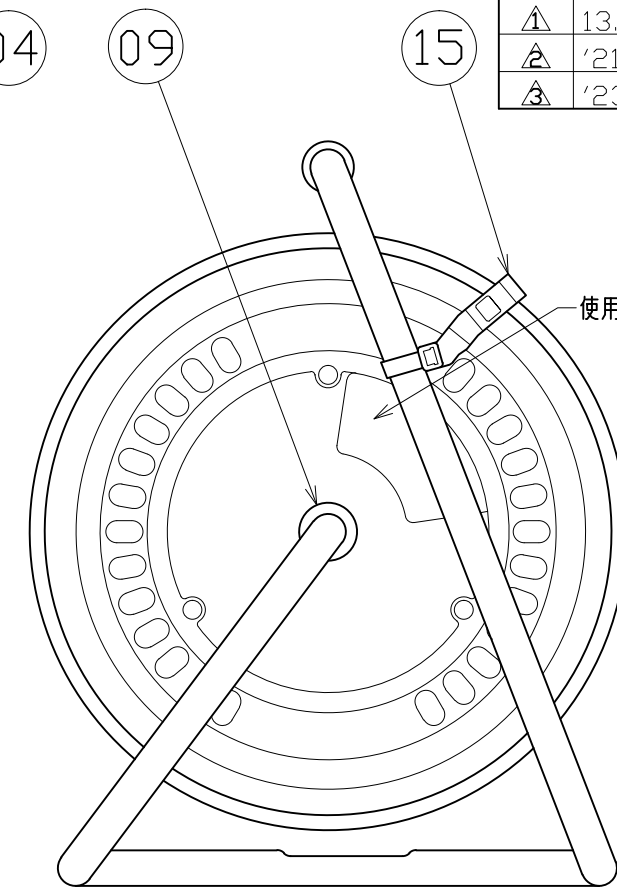
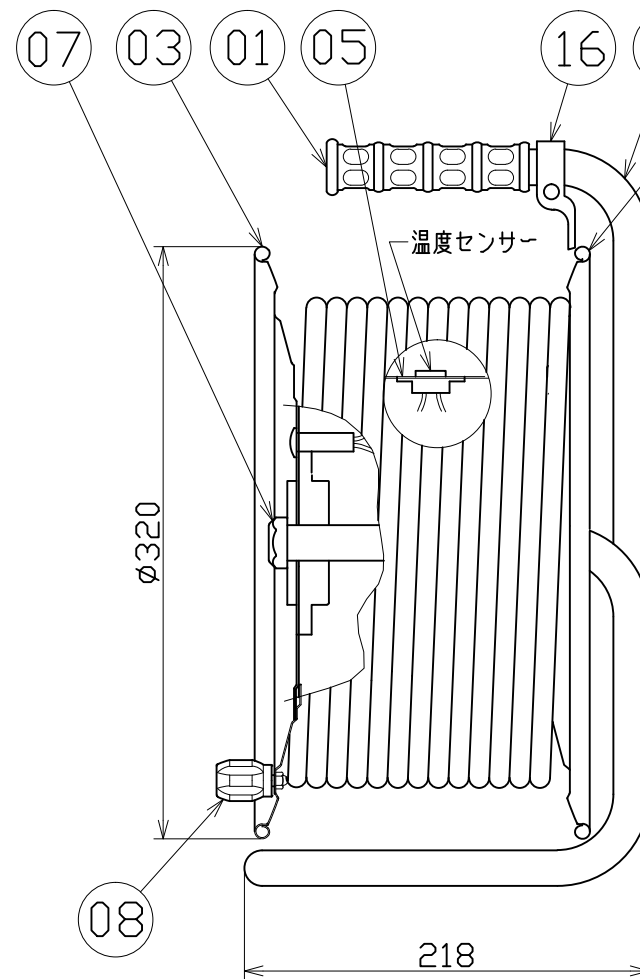
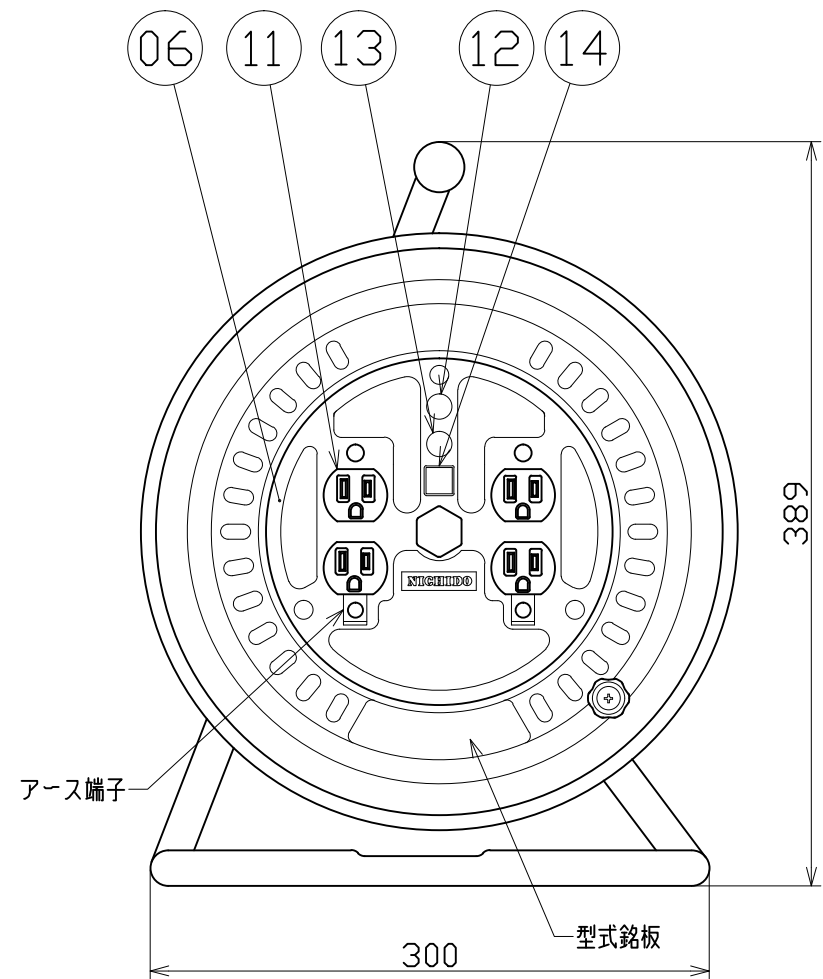


図 面 略 歴			
記号	日付	変更・追記内容	担当
△	13.03.07	温度センサー変更 No.4379	今村
△	'21.08.18	('20.06.02ブッシング形状変更 No.6198) 穴無に変更	今村
△	'23.01.24	コードガイド色変更 No.6695	今村



ポッキングプラグ  
2PE 15A 125V

電工ドラム(屋内型)	
単相100V仕様	
定格電圧	125V
定格電流	4A
限度電流	15A

注) 定格電流は電線を巻取った状態の最大電流で、  
限度電流は電線を全て引き出した状態の最大電流です。

17	プラグ	-	PP-01	1	7565	PP-01 ポッキングプラグ
16	コードガイド(黒)	PP樹脂	CG-01	1	8865●	CG-01(コードガイド) = 電線脱落防止
15	ドラムストッパー	PA樹脂	DS-01	1	50588	ドラムストッパー 黄色
14	アースチェックボタン	-	ミヤマDS-432	1	50080	押しボタンスイッチリード線付
13	アースチェックランプ	ABS樹脂	ネオン球(緑)	1式	51796	100V ダブルランプ(S)
12	電源ランプ	ABS樹脂	ネオン球(赤)			
11	2PEコンセント	耐熱ABS樹脂	2PE-WK(白色)	2	51411	2PE-WK(金具付コンセント白)
10	電線	2PNCT	2.0sqx3芯x50m	1	51062	2PNCT2.0x3x
09	平座金	SPCC	φ31x2t	1	51686	平ワッシャー φ19.5x31x2三価クロメート
08	ハンドルツマミ	ABS樹脂	軸φ8xM5(H-02)	1式	8081	ワンタッチハンドルツマミセット(グリーン)
07	ブッシング	ZDC	CP-19	1	50040●	ブッシング M19mm
06	コンセントパネル	ABS樹脂	φ190(D-06)(紺)	1	50949	コンセントプレートD-06(紺色)
	温度センサー	バイメタル	自動型 80℃OFF±5℃			
05	巻胴	ABS樹脂	φ185x135(D-135)	1式	51533●	ND-135巻胴 自動型
04	A側板	SPCC	φ320(D-00)	1	50925	ND-A板 黄色
03	B側板	SPCC	φ320(D-01)	1	50926	ND-B板 黄色
02	フレーム	STKM	D-135F(黒)	1	50742	NW-135(F)フレーム
01	グリップ	EVA樹脂	G-04	1	50418	NF用グリップ
ND	部品名	材質	備考	個数	コード	コード番号名称

コード番号末尾に●の記載がある物は過去に変更があった部品

COMPONENTS			コード	
品名	APPD承認	CHCK検図	DES計	DEF製図
電工ドラム				240
MODEL型式	ND-E54PN			
MATERIAL材質	別掲	REMARKS備考		
3ADANGLE第三角法	SCALE尺	FREE	作成日	1999.7.2
NICHIDO IND.CO.LTD 日動工業株式会社		出図コード	ND-E54PN	
		ZK-A3X		