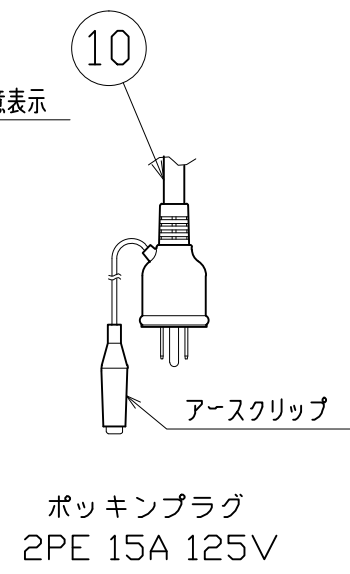
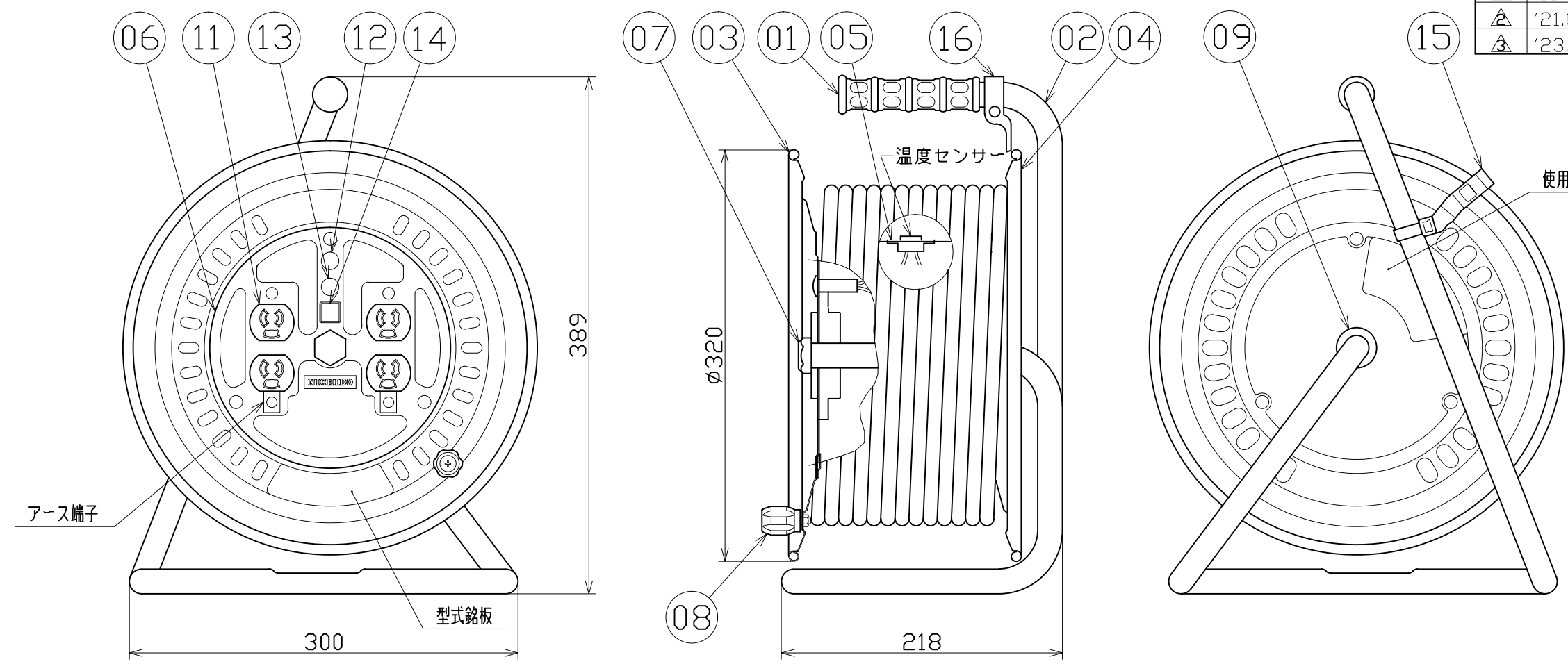


図 面 略 歴			
記号	日 付	変更・追記内容	担 当
△	'13.03.07	温度センサー変更 No.4379	今村
△	'21.08.18	('20.06.02ブッシング形状変更 No.6198) 穴無に変更	今村
△	'23.01.24	コードガイド色変更 No.6695	今村



16	コードガイド(黒)	PP樹脂	CG-01	1	8865●	CG-01(コードガイド) = 電線脱落防止
15	ドラムストッパー	PA樹脂	DS-01	1	50588	ドラムストッパー 黄色
14	アースチェックボタン	-	ミヤマDS-432	1	50080	押しボタンスイッチリード線付
13	アースチェックランプ	ABS樹脂	ネオン球(緑)	1式	51796	100V ダブルランプ(S)
12	電源ランプ	ABS樹脂	ネオン球(赤)			
11	2PEコンセント	耐熱ABS樹脂	2PE-WNK(白色)	2	51443	2PE-WNK(金具付抜止コンセント白)
10	2PEプラグ付き電線	VCT	2.0qsx3芯x50m	1	51088	VCT2x3x50 ポッキン
09	平座金	SPCC	φ31x2t	1	51686	平ワッシャー φ19.5x31x2三価クロメート
08	ハンドルツマミ(大)	ABS樹脂	軸φ8xM5(H-02)	1式	8081	ワンタッチハンドルツマミセット(グリーン)
07	ブッシング	ZDC	CP-19	1	50040●	ブッシング M19mm
06	コンセントパネル	ABS樹脂	φ190(D-06)	1	50949	コンセントプレートD-06(紺色)
	温度センサー	バイメタル	自動型 80℃OFF±5℃			
05	巻胴	ABS樹脂	φ185x135(D-135)	1式	51533●	ND-135巻胴 自動型
04	A側板	SPCC	φ320(D-00)	1	51011	ND-A板 ピンク
03	B側板	SPCC	φ320(D-01)	1	51012	ND-B板 ピンク
02	フレーム	STKM	D-135F(黒)	1	50742	NW-135(F)フレーム
01	グリップ	EVA樹脂	G-04	1	50418	NF用グリップ
ND	部 品 名	材 質	備 考	個数	コード	コード番号名称

電工ドラム(屋内型)	
単相100V仕様	
定格電圧	125V
定格電流	4A
限度電流	15A

注) 定格電流は電線を巻取った状態の最大電流で、
限度電流は電線を全て引き出した状態の最大電流です。

COMPONENTS		コード	
品 名	電工ドラム	APPD 承認	1570
MODEL 型 式	ND-E54N	CHCK 検 査	
MATERIAL 材 質	別 掲	DESIGN 設 計	
	REMARKS 備 考	DEF 製 図	
3AD ANGLE 第三角法	SCALE 尺 寸	作成日	1999.7.2
NICHIDO IND.CO.LTD 日動工業株式会社	出図コード	ND-E54N	
	ZK-A3X		

コード番号末尾に●の記載がある物は過去に変更があった部品