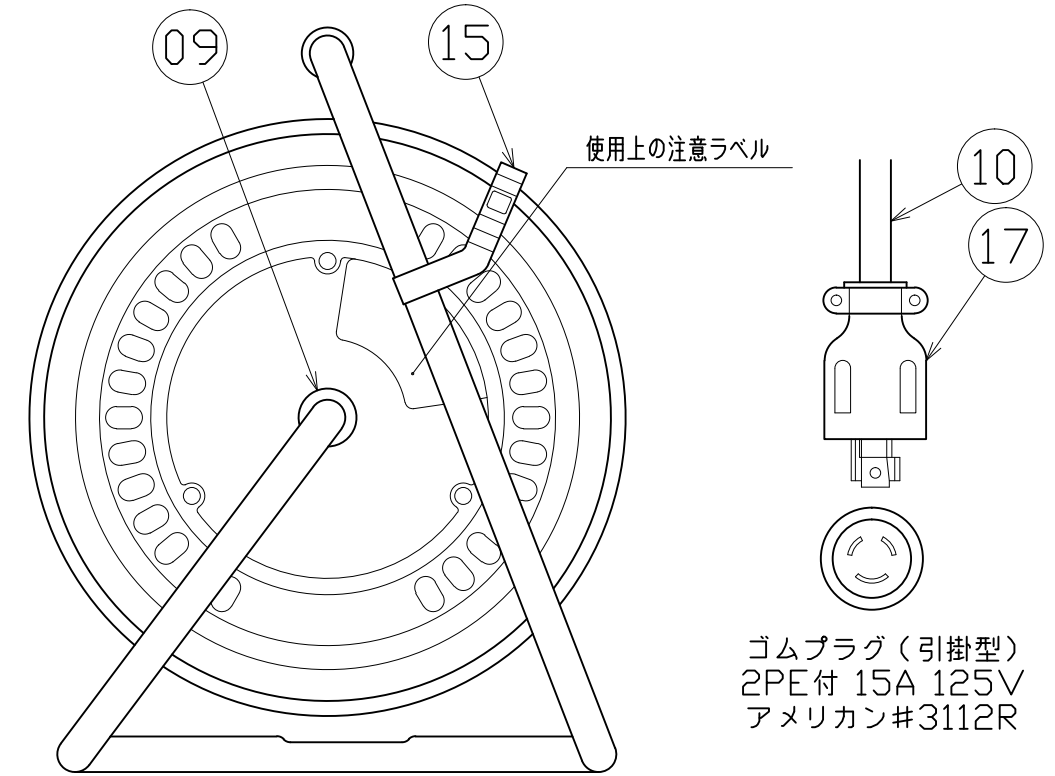
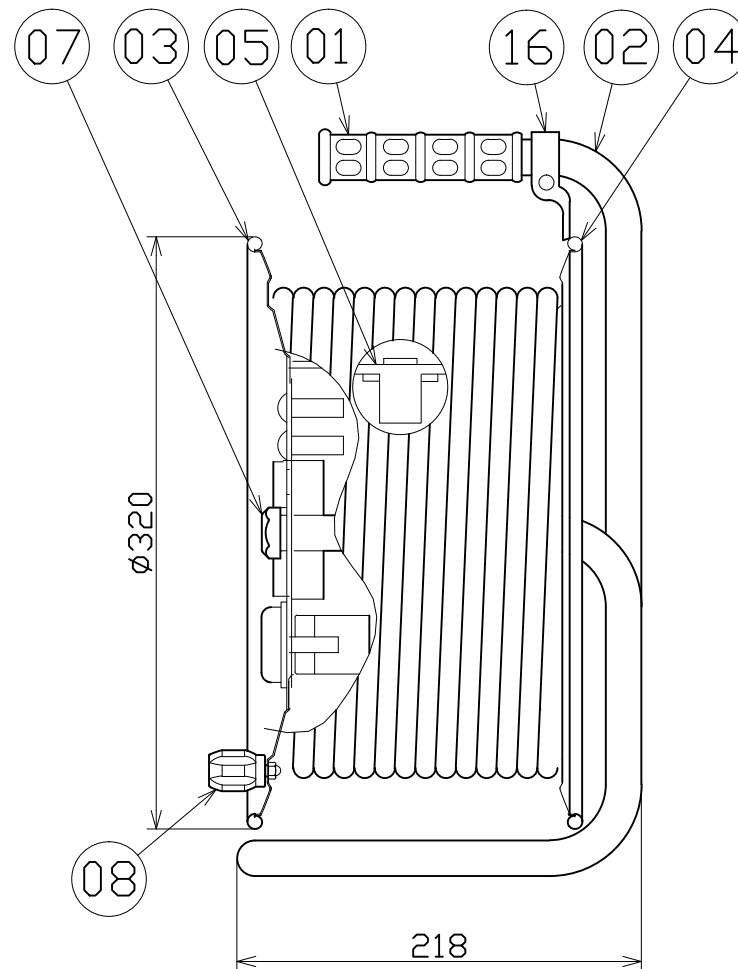
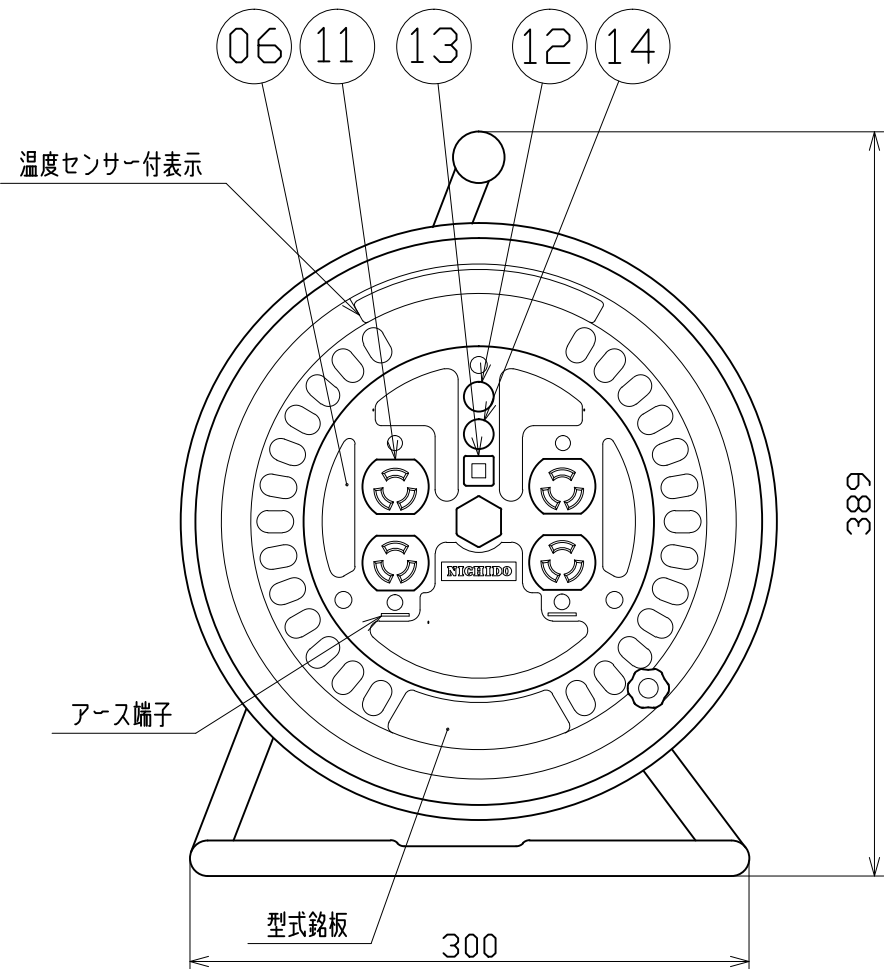


図 面 略 歴			
記号	日 付	変更・追記内容	担 当
△	'13.03.07	温度センサー変更 No.4379	今村
△	'21.08.18	('20.06.02ブッシング形状変更 No.6198) 穴無に変更	今村
△	'23.01.24	コードガイド色変更 No.6695	今村



17	プラグ	-	アメリカン 3112R	1	51468	3112R接地2P15A125V引掛ゴムプラグ
16	コードガイド(黒)	PP樹脂	CG-01	1	8865●	CG-01(コードガイド) = 電線脱落防止
15	ドラムストッパー	PA樹脂	DS-01	1	50588	ドラムストッパー黄色
14	アースチェックボタン	-	ミヤマDS-432	1	50080	押しボタンスイッチリード線付
13	アースチェックランプ	ABS樹脂	ネオン球(緑)			
12	電源ランプ	ABS樹脂	ネオン球(赤)	1式	51796	100Vダブルランプ付(S)
11	コンセント	ABS樹脂	15A 引掛形 アメリカン3110D	2	51366	3110D接地2P15A125V引掛Wコンセント
10	電線	VCT	2.0sqx3芯x50m	1	51088	VCT2x3x50 ポッキン
09	平座金	SPCC	φ31x2t	1	51686	平ワッシャーφ19.5x31x2三価クロメート
08	ハンドルツマミ(大)	ABS樹脂	軸φ8xM5(H-02)	1式	8081	ワンタッチハンドルツマミセット(グリーン)
07	ブッシング	ZDC	CP-19	1	50040●	ブッシング M19mm
06	コンセントパネル	ABS樹脂	φ188x3t	1	50950	コンセントプレートD-06(黄色)
	温度センサー	バイメタル	自動型 80℃OFF ±5℃			
05	巻胴	ABS樹脂	φ185x135(D-135)	1式	51533●	ND-135巻胴 自動型
04	A側板	SPCC	φ320(D-00)	1	50927	ND-A ブルーA
03	B側板	SPCC	φ320(D-01)	1	50928	ND-B ブルーA
02	フレーム	STKM	D-135F(黒)	1	50742	NW-135(F)フレーム
01	グリップ	EVA樹脂	G-04	1	50418	NF用グリップ
NO	部 品 名	材 質	備 考	個数	コード	コード番号名称

電工ドラム(屋内型)	
単相100V仕様	
定格電圧	125V
定格電流	4A
限度電流	15A

注) 定格電流は電線を巻取った状態の最大電流で、  
限度電流は電線を全て引き出した状態の最大電流です。

COMPONENTS				コード	
品 名	APPD	CHCK	DESJ	DEF	1850
型 式	承認	検図	設計	製図	
漏電遮断器付電工ドラム					
ND-E54L-15A					
別掲					
3AD ANGLE	SCALE	FREE	作成日	1999.1.28	
NICHIDO IND.CO.LTD	尺 度				
日動工業株式会社	出図コード	ZK-A3X	ND-E54L-15A		

コード番号末尾に●の記載がある物は過去に変更があった部品