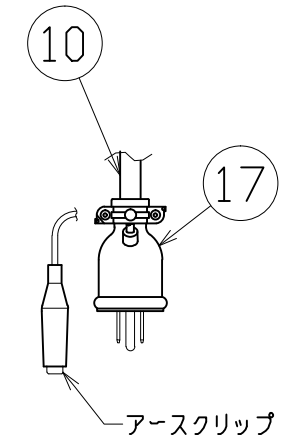
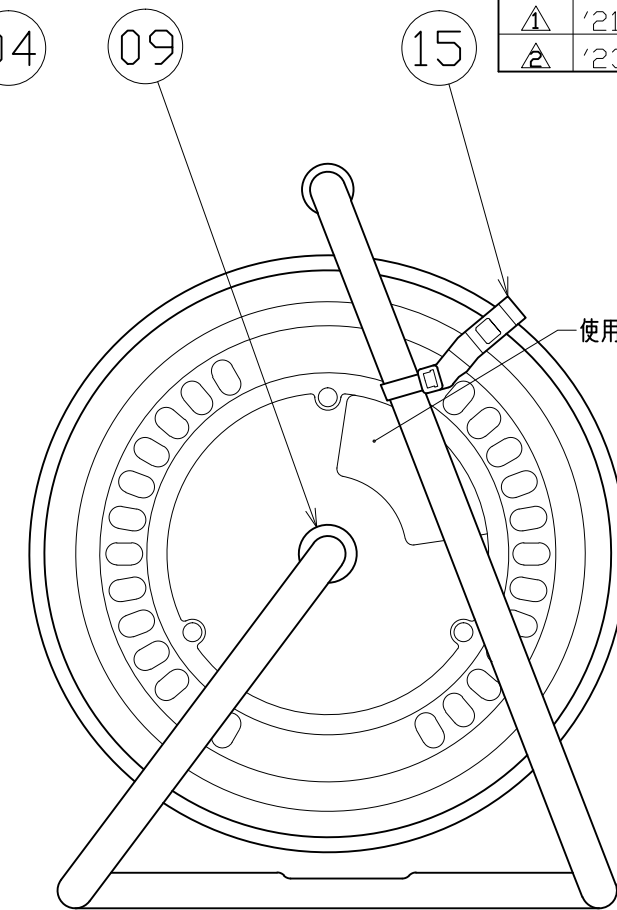
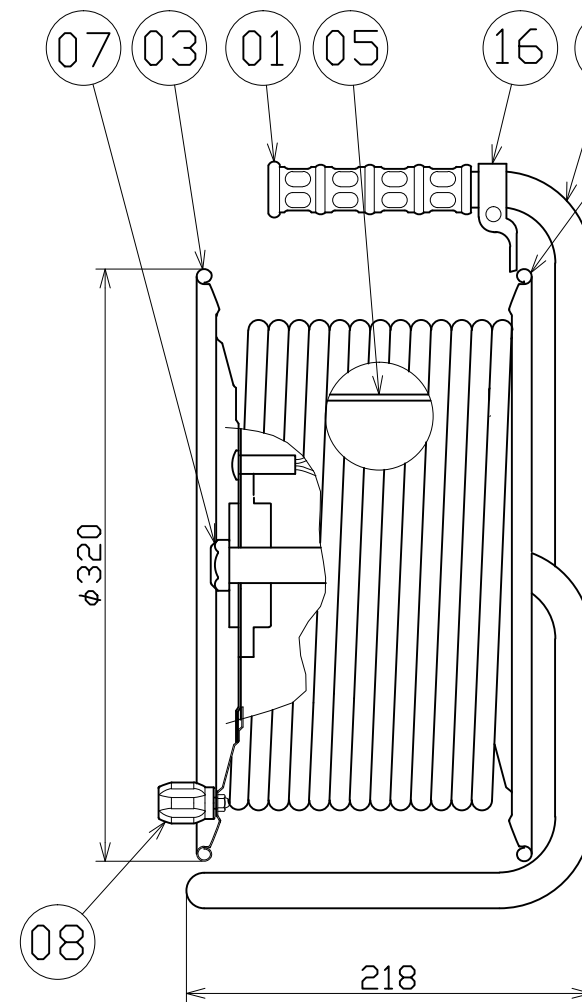
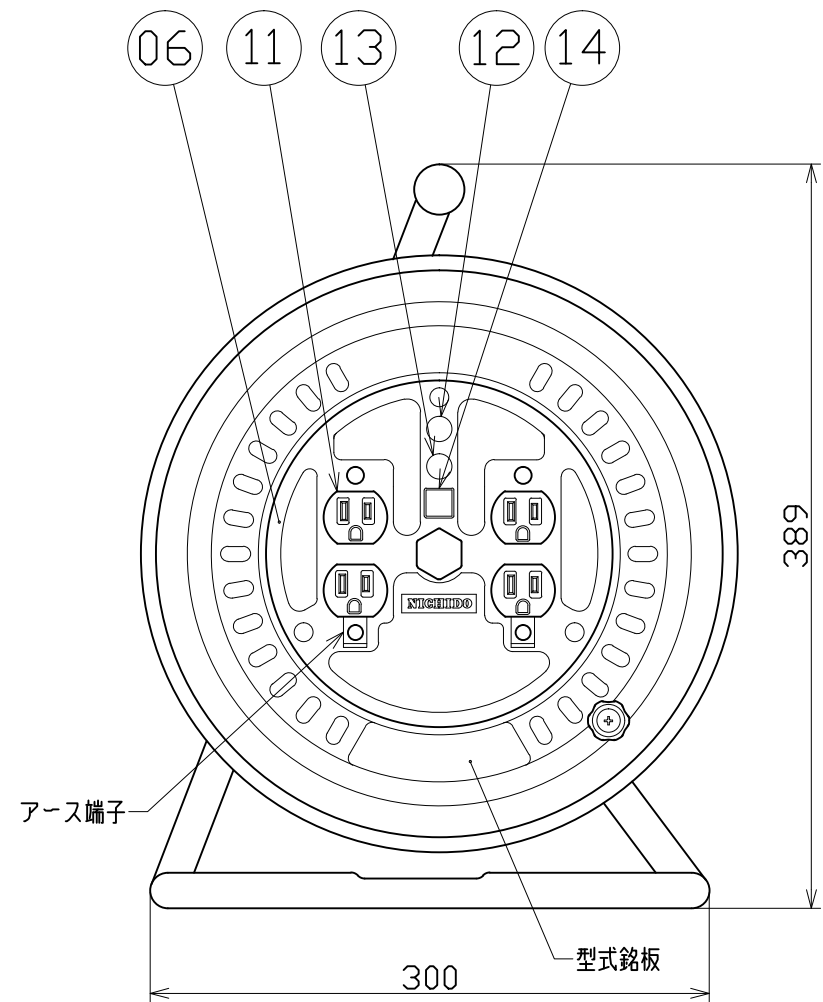


図 面 略 歴			
記号	日付	変更・追記内容	担当
△	'21.08.18	(20.06.02フッティング形状変更 No.6198) 穴無に変更	今村
△	'23.01.24	コードガイド色変更 No.6695	今村



ポッキングプラグ
2PE 15A 125V

17	プラグ	-	PP-01	1	7565	PP-01 ポッキングプラグ
16	コードガイド(黒)	PP樹脂	CG-01	1	8865●	CG-01 (コードガイド) = 電線脱落防止
15	ドラムストッパー	PA樹脂	DS-01	1	50588	ドラムストッパー黄色
14	アースチェックボタン	-	ミヤマDS-432	1	50080	押しボタンスイッチリード線付
13	アースチェックランプ	ABS樹脂	ネオン球(緑)	1式	51796	100Vダブルランプ(S)
12	電源ランプ	ABS樹脂	ネオン球(赤)			
11	2PEコンセント	耐熱ABS樹脂	2PE-WK(白色)	2	51411	2PE-WK(金具付コンセント白)
10	電線	2PNCT	3.5sqx3芯x30m	1	51206	2PNCT3.5x3
09	平座金	SPCC	φ31x2t	1	51686	平ワッシャーφ19.5x31x2三価クロメート
08	ハンドルツマミ	ABS樹脂	軸φ8xM5(H-02)	1式	8081	ワンタッチハンドルツマミセット(グリーン)
07	フッティング	ZDC	CP-19	1	50040●	フッティング M19mm
06	コンセントパネル	ABS樹脂	φ190(D-06)(紺色)	1	50949	コンセントプレートD-06(紺色)
05	巻胴	ABS樹脂	φ185x135(D-135)	1	51513	ND-135巻胴
04	A側板	SPCC	φ320(D-00)	1	50925	ND-A板 黄色
03	B側板	SPCC	φ320(D-01)	1	50926	ND-B板 黄色
02	フレーム	STKM	D-135F(黒)	1	50742	NW-135(F)フレーム
01	グリップ	EVA樹脂	G-04	1	50418	NF用グリップ
NO	部品名	材質	備考	個数	コード	コード番号名称

電工ドラム(屋内型)	
単相100V仕様	
定格電圧	125V
定格電流	7A
限度電流	15A

注) 定格電流は電線を巻取った状態の最大電流で、
限度電流は電線を全て引き出した状態の最大電流です。

COMPONENTS 品名		電工ドラム		APPD 承認	CHCK 検閲	DESN 設計	DEF 製図
MODEL 型式	ND-E34FPN						
MATERIAL 材質	別掲	REMARKS 備考					
3D ANGLE 第三角法	SCALE 尺度	FREE	作成日	1999.7.2			
NICHIDO IND.CO.LTD 日動工業株式会社		出図コード	ZK-A3X ND-E34FPN				

コード番号末尾に●の記載がある物は過去に変更があった部品