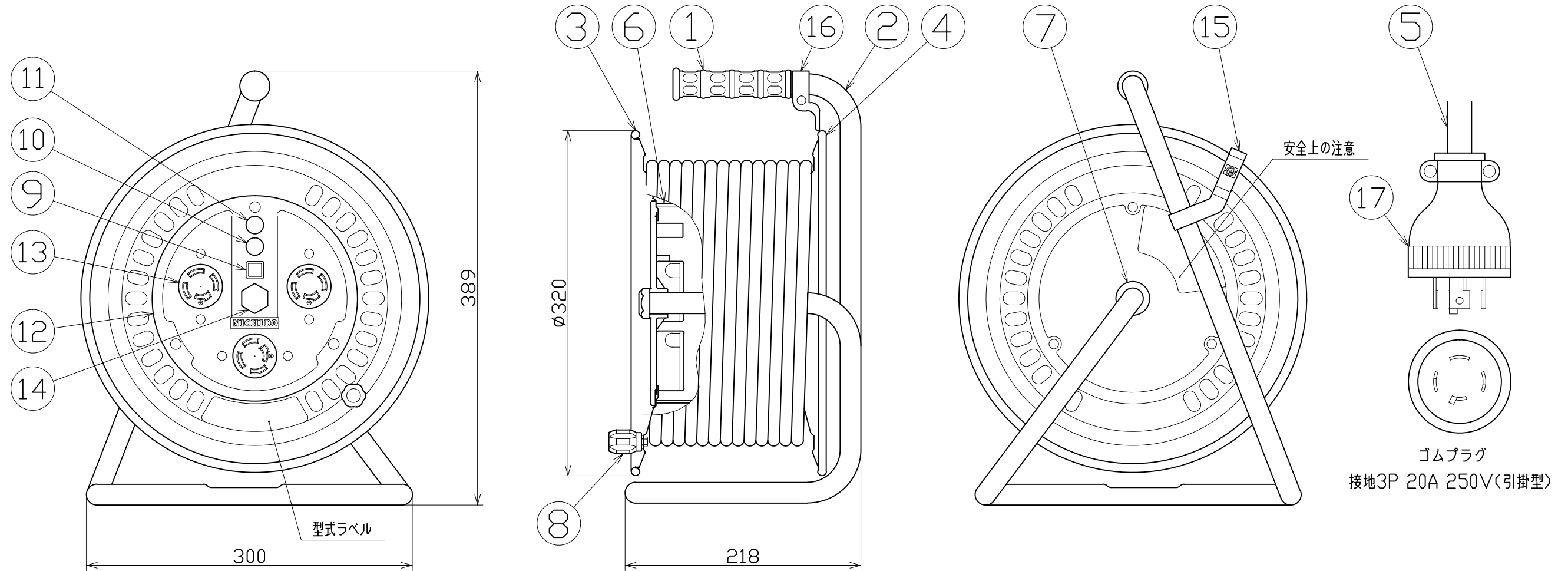


| 図 面 略 歴 |           |                                     |    |
|---------|-----------|-------------------------------------|----|
| 記号      | 日付        | 変更・追記内容                             | 担当 |
| △       | '06.10.20 | 二重角ランプ変更                            |    |
| △       | '21.08.18 | ('20.06.02ブッシング形状変更 No.6198) 穴無しに変更 | 今村 |
| △       | '23.01.24 | コードガイド色変更 No.6695                   | 今村 |



|    |            |       |                   |              |    |        |                                 |
|----|------------|-------|-------------------|--------------|----|--------|---------------------------------|
| 17 | プラグ        | -     | 3PE 20A 250V      | アメリカン4222R   | 1  | 51470  | 4222R 接地3P20A250V引掛ゴムプラグ        |
| 16 | コードガイド(黒)  | PP樹脂  | 成形品               | CG-01        | 1  | 8865●  | CG-01(コードガイド) = 電線脱落防止          |
| 15 | ドラムストッパー   | PA樹脂  | 成形品               | ST-01        | 1  | 50588  | ドラムストッパー黄色                      |
| 14 | ブッシング      | ZDC   |                   | CP-19        | 1  | 50040● | ブッシング M19mm                     |
| 13 | コンセント      | PF樹脂  | 3PE 20A 250V      | アメリカン4220-P  | 3  | 51368  | 4220-P(アメリカン)接地3P20A250V引掛コンセント |
| 12 | コンセントパネル   | ABS樹脂 | φ188x3t           | D-23 (成形色:黄) | 1  | 50948  | コンセントプレートD-23 (黄色)              |
| 11 | 電源ランプ      | ネオン球  | 200V用ネオン球         | 赤            |    |        |                                 |
| 10 | アースチェックランプ | ネオン球  | 200V用ネオン球         | 緑            | 1式 | 51801  | 200Vダブルランプ(S)                   |
| 9  | 押ボタンスイッチ   | PC樹脂  | 0.5A 250V AC      | ミヤマDS-432    | 1  | 50080  | 押しボタンスイッチリード線付                  |
| 8  | ハンドルツマミ(大) | ABS樹脂 | 軸φ8xM5            | HA-02        | 1式 | 8081   | ワンタッチハンドルツマミセット(グリーン)           |
| 7  | 平ワッシャ      | SPCC  | φ31x19.5x2t       |              | 1  | 51686  | 平ワッシャφ19.5x31x2三備クロメート          |
| 6  | 巻胴         | ABS樹脂 | φ185x135          | D-135        | 1  | 51513  | ND-135巻胴                        |
| 5  | 電線         | NR    | 2CT2.0sqx4芯x30m   |              | 1  | 51064  | 2CT2.0x4x                       |
| 4  | 側板(A側板)    | SPCC  | φ320x0.7t (塗装色:茶) | D-00         | 1  | 50917  | ND-A 茶色                         |
| 3  | 側板(B側板)    | SPCC  | φ320x0.7t (塗装色:茶) | D-01         | 1  | 50918  | ND-B 茶色                         |
| 2  | フレーム       | STKM  | φ19.1x1.6t        | D-135F       | 1  | 50742  | NW-135(F)フレーム                   |
| 1  | グリップ       | EVA樹脂 | F型用               | G-04         | 1  | 50418  | NF用グリップ                         |
| No | 部品名        | 材質    | 仕様                | 備考           | 個数 | コード    | コード番号名称                         |

| 電工ドラム(屋内型) |      |
|------------|------|
| 三相200V仕様   |      |
| 定格電圧       | 250V |
| 定格電流       | 5A   |
| 限度電流       | 19A  |

注) 定格電流は電線を巻取った状態の最大電流で、  
限度電流は電線を全て引き出した状態の最大電流です。

| COMPONENTS                  |                  |           |                | コード       |       |      |  |
|-----------------------------|------------------|-----------|----------------|-----------|-------|------|--|
| 品名                          | 電工ドラム(三相200Vタイプ) | APPD承認    | CHCK検図         | DESJ設計    | DEF製図 | 2975 |  |
| MODEL型                      | ND-E330LCT-20A   |           |                |           |       |      |  |
| MATERIAL材質                  | 別掲               | REMARKS備考 |                |           |       |      |  |
| 3ADANGLE第三角法                | SCALE尺           | FREE      | 作成日            | 1999.8.26 |       |      |  |
| NICHIDO IND.CO.LTD 日動工業株式会社 |                  | 出図コード     | ND-E330LCT-20A |           |       |      |  |
|                             |                  | ZK-A3X    |                |           |       |      |  |

コード番号末尾に●の記載がある物は過去に変更があった部品