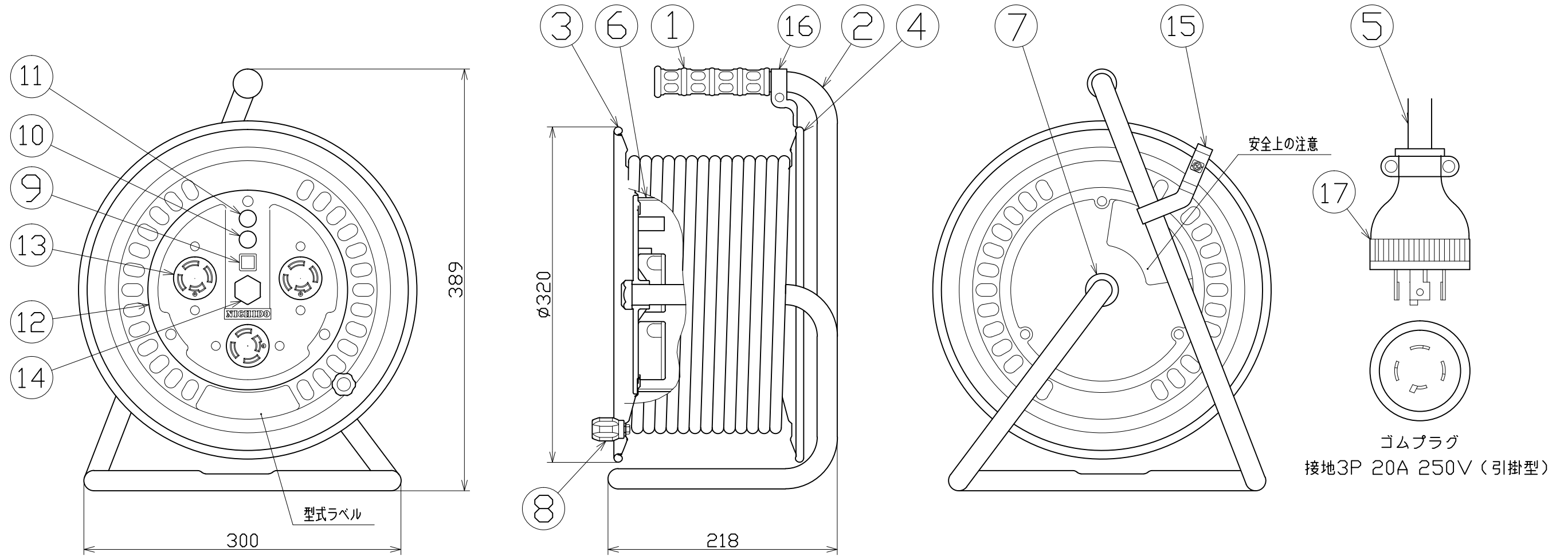


図 面 略 歴			
記号	日付	変更・追記内容	担当
△	'06.10.20	二重角ランプ変更	
△	'21.08.18	(2006.02フッキング形状変更 No.6198) 穴無しに変更	今村
△	'23.01.24	コードガイド色変更 No.6695	今村



電工ドラム(屋内型)	
三相200V仕様	
定格電圧	250V
定格電流	5A
限度電流	19A

注) 定格電流は電線を巻取った状態の最大電流で、  
限度電流は電線を全て引き出した状態の最大電流です。

17	プラグ	-	3PE 20A 250V	アメリカン4222R	1	51470	4222R 接地3P20A250V引掛ゴムプラグ
16	コードガイド(黒)	PP樹脂	成形品	CG-01	1	8865●	CG-01(コードガイド) =電線脱落防止
15	ドラムストッパー	PA樹脂	成形品	ST-01	1	50588	ドラムストッパー黄色
14	ブッシング	ZDC		CP-19	1	50040●	ブッシング M19mm
13	コンセント	PF樹脂	3PE 20A 250V	アメリカン4220-P	3	51368	4220-P(アメリカン)接地3P20A250V引掛コンセント
12	コンセントパネル	ABS樹脂	φ188x3t	D-23(成形色:黄)	1	50948	コンセントプレートD-23(黄色)
11	電源ランプ	ネオン球	200V用ネオン球	赤			
10	アースチェックランプ	ネオン球	200V用ネオン球	緑	1式	51801	200Vダブルランプ(S)
9	押ボタンスイッチ	PC樹脂	0.5A 250V AC	ミヤマDS-432	1	50080	押しボタンスイッチリード線付
8	ハンドルツマミ(大)	ABS樹脂	軸φ8xM5	HA-02	1式	8081	ワンタッチハンドルツマミセット(グリーン)
7	平ワッシャ	SPCC	φ31x19.5x2t		1	51686	平ワッシャφ19.5x31x2三価クロメート
6	巻胴	ABS樹脂	φ185x135	D-135	1	51513	ND-135巻胴
5	電線	PVC	SVCT2.0sqx4芯x30m		1	51155	SVCT2x4x30M線のみ
4	側板(A側板)	SPCC	φ320x0.7t(塗装色:茶)	D-00	1	50917	ND-A 茶色
3	側板(B側板)	SPCC	φ320x0.7t(塗装色:茶)	D-01	1	50918	ND-B 茶色
2	フレーム	STKM	φ19.1x1.6t	D-135F	1	50742	NW-135(F)フレーム
1	グリップ	EVA樹脂	F型用	G-04	1	50418	NF用グリップ
No	部品名	材質	仕様	備考	個数	コード	コード番号名称

COMPONENTS 品名		電工ドラム(三相200Vタイプ)		APPD 承認	CHCK 検図	DESN 設計	DEF 製図
MODEL 型式	ND-E330L-20A						
MATERIAL 材質	別掲	REMARKS 備考					
3D ANGLE 第三角法	SCALE 尺度	FREE	作成日	1999.8.26			
NICHIDO IND.CO.LTD 日動工業株式会社		出図コード	ND-E330L-20A				
		ZK-A3X					

コード番号末尾に●の記載がある物は過去に変更があった部品