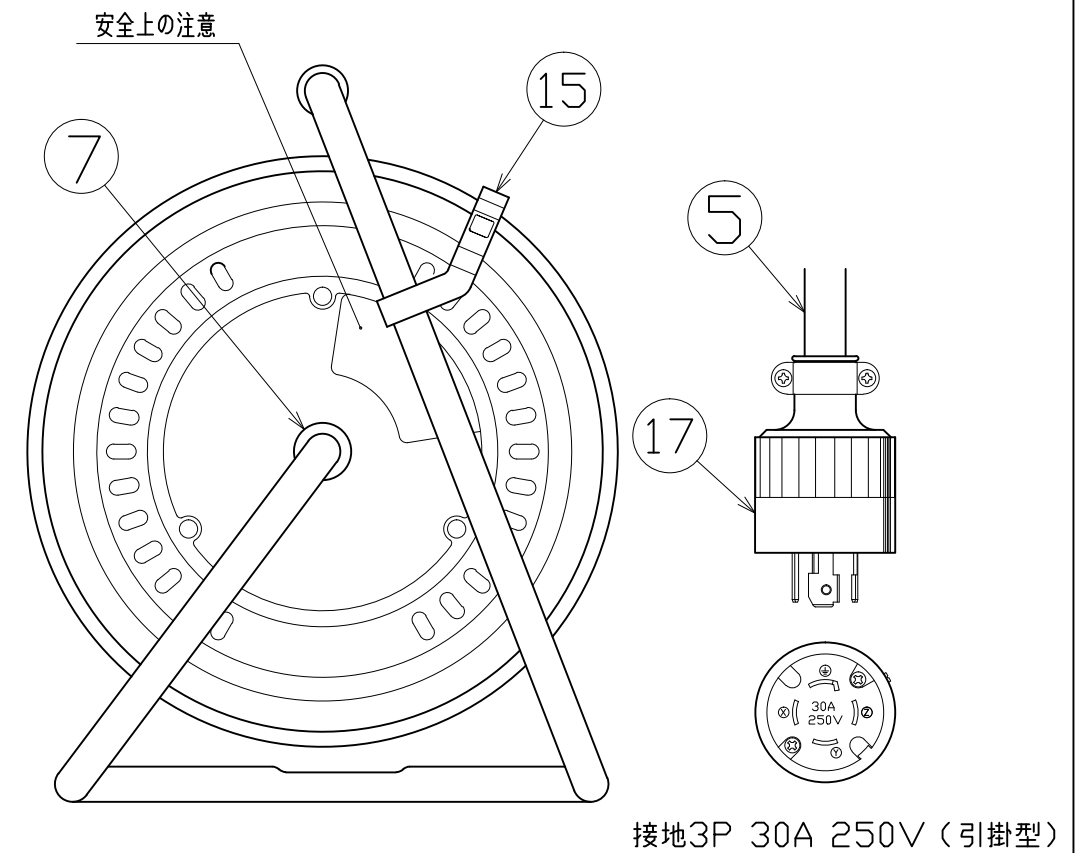
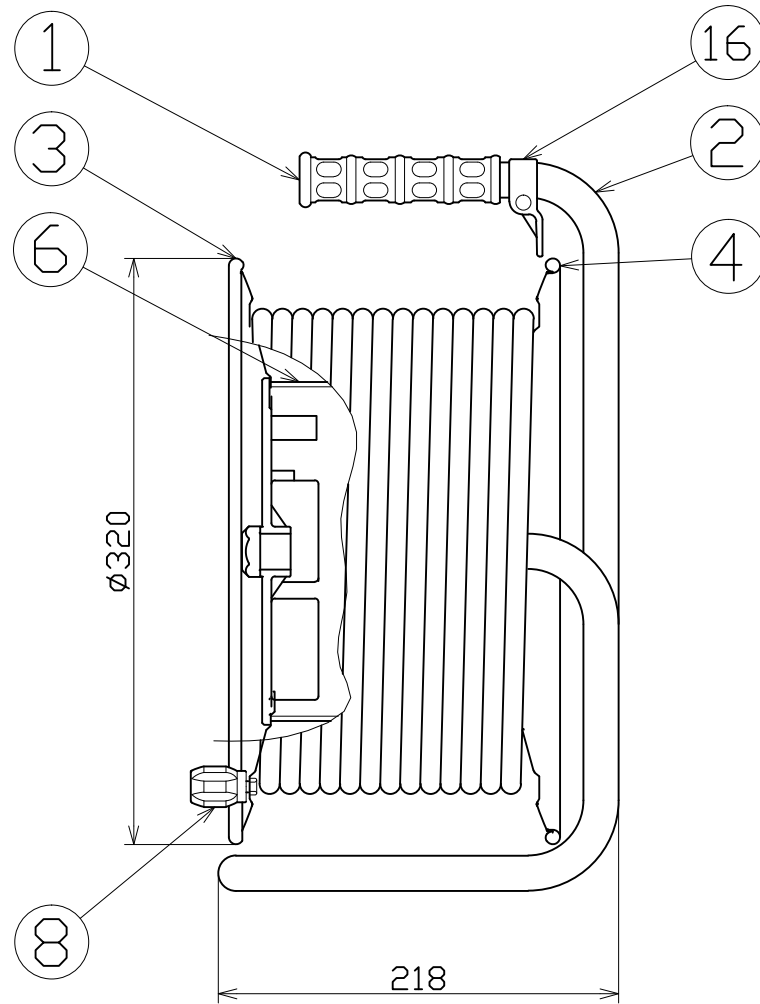
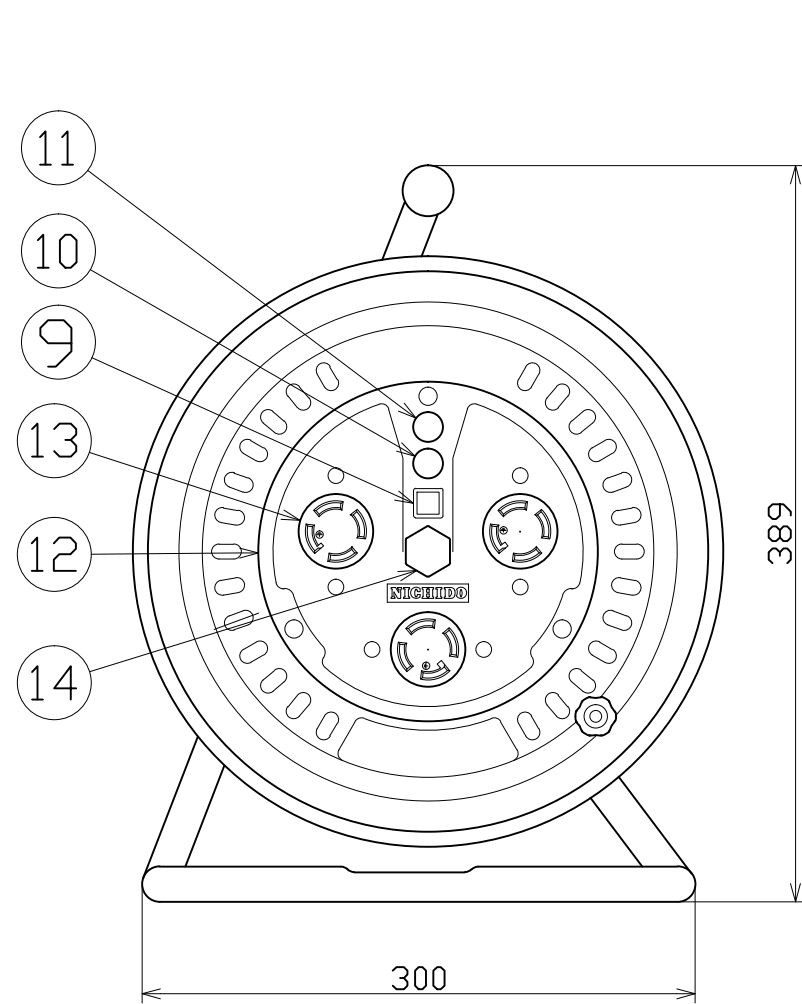


図 面 略 歴			
記号	日付	変更・追記内容	担当
△	'21.08.18	(20.06.02フッティング形状変更 No.6198) 穴無しに変更	今村
△	'23.01.24	コードガイド色変更 No.6695	今村



17	プラグ	-	3PE 30A 250V	アメリカン4322R	1	51481	4322R接地3P30A250V引掛ゴムプラグ
16	コードガイド(黒)	PP樹脂	成形品	CG-01	1	8865●	CG-01(コードガイド) = 電線脱落防止
15	ドラムストッパー	PA樹脂	成形品	ST-01	1	50588	ドラムストッパー黄色
14	ブッシング	ZDC		CP-19	1	50040●	ブッシング M19mm
13	コンセント	PF樹脂	3PE 30A 250V	アメリカン4320-P	3	51389	4320-P(アメリカン)接地3P30A250V引掛コンセント
12	コンセントパネル	ABS樹脂	φ188x3t	D-23(成形色:黄)	1	50948	コンセントプレートD-23(黄色)
11	電源ランプ	ネオン球	200V用ネオン球	赤			
10	アースチェックランプ	ネオン球	200V用ネオン球	緑	1式	51801	200Vダブルランプ(S)
9	押ボタンスイッチ	PC樹脂	0.5A 250V AC	ミヤマDS-432	1	50080	押しボタンスイッチリード線付
8	ハンドルツマミ(大)	ABS樹脂	軸φ8xM5	HA-02	1式	8081	ワンタッチハンドルツマミセット(グリーン)
7	平ワッシャ	SPCC	φ31x19.5x2t		1	51686	平ワッシャφ19.5x31x2三備クロメート
6	巻胴	ABS樹脂	φ185x135	D-135	1	51513	ND-135巻胴
5	電線	PVC	SVCT2.0sqx4芯x20m		1	51154	SVCT2x4x20M線のみ
4	側板(A側板)	SPCC	φ320x0.7t(塗装色:茶)	D-00	1	50917	ND-A 茶色
3	側板(B側板)	SPCC	φ320x0.7t(塗装色:茶)	D-01	1	50918	ND-B 茶色
2	フレーム	STKM	φ19.1x1.6t	D-135F	1	50742	NW-135(F)フレーム
1	グリップ	EVA樹脂	F型用	G-04	1	50418	NF用グリップ
No	部品名	材質	仕様	備考	個数	コード	コード番号名称

電工ドラム(屋内型)	
三相200V仕様	
定格電圧	250V
定格電流	5A
限度電流	19A

注) 定格電流は電線を巻取った状態の最大電流で、
限度電流は電線を全て引き出した状態の最大電流です。

		コード 2980			
COMPONENTS 品名	電工ドラム(三相200Vタイプ)	APPD 承認	CHCK 検図	DESN 設計	DEF 製図
MODEL 型式	ND-E320L-30A				
MATERIAL 材質	別掲	REMARKS 備考			
3AD ANGLE 第三角法	SCALE 尺度	FREE	作成日	1999.1.29	
NICHIDO IND.CO.LTD 日動工業株式会社		出図コード	ND-E320L-30A		
		ZK-A3X			

コード番号末尾に●の記載がある物は過去に変更があった部品