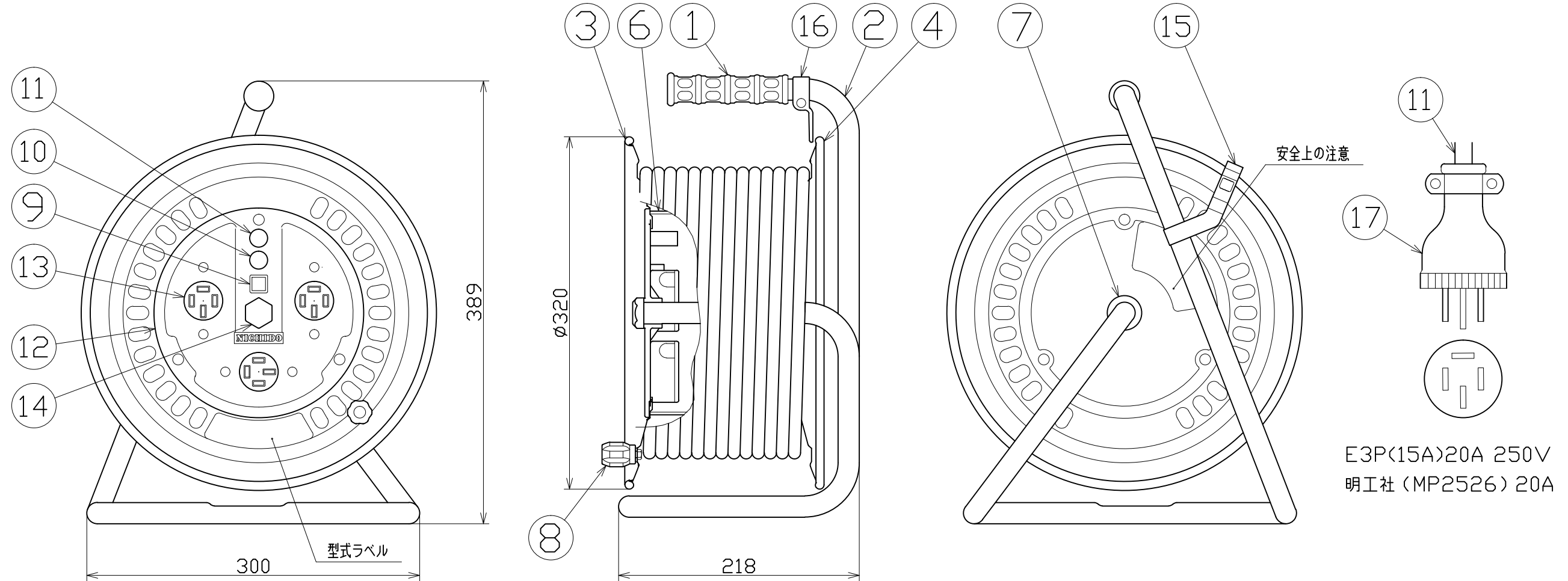


図面略歴			
記号	日付	変更・追記内容	担当
△	'06.10.20	二重角ランプ丸に変更	
△	'21.08.18	('20.06.02ブッシング形状変更 No.6198) 穴無しに変更	今村
△	'23.01.24	コードガイド色変更 No.6695	今村



17	プラグ	-	E3P 20A 250V	明工社MP2526	1	51462	MP2526接地3P20A250Vプラグ
16	コードガイド(黒)	PP樹脂	成形品	CG-01	1	8865●	CG-01(コードガイド) = 電線脱落防止
15	ドラムストッパー	PA樹脂	成形品	ST-01	1	50588	ドラムストッパー-黄色
14	ブッシング	ZDC		CP-19	1	50040●	ブッシング M19mm
13	コンセント	PF樹脂	E3P 20A 250V	明IMU2821	3	51350	MU2821T09接地3P20A250V埋込コンセント
12	コンセントパネル	ABS樹脂	φ188×3t	D-23 (成形色:黄)	1	50948	コンセントプレートD-23 (黄色)
11	電源ランプ	ネオン球	200V用ネオン球	赤			
10	アースチェックランプ	ネオン球	200V用ネオン球	緑	1式	51801	200Vダブルランプ(S)
9	押ボタンスイッチ	PC樹脂	0.5A 250V AC	ミヤマDS-432	1	50080	押しボタンスイッチリード線付
8	ハンドルツマミ(大)	ABS樹脂	軸φ8×M5	HA-02	1式	8081	ワンタッチハンドルツマミセット (グリーン)
7	平ワッシャ	SPCC	φ31×19.5×2t		1	51686	平ワッシャφ19.5×31×2三備クロメート
6	巻胴	ABS樹脂	φ185×135	D-135	1	51513	ND-135巻胴
5	電線	2CT	2.0sqx4芯x20m		1	51064	2CT2.0x4x
4	側板(A側板)	SPCC	φ320×0.7t (塗装色:茶)	D-00	1	50917	ND-A 茶色
3	側板(B側板)	SPCC	φ320×0.7t (塗装色:茶)	D-01	1	50918	ND-B 茶色
2	フレーム	STKM	φ19.1×1.6t	D-135F	1	50742	NW-135(F)フレーム
1	グリップ	EVA樹脂	F型用	G-04	1	50418	NF用グリップ
No	部品名	材質	仕様	備考	個数	コード	コード番号名称

電工ドラム(屋内型)	
三相200V仕様	
定格電圧	250V
定格電流	5A
限度電流	19A

注) 定格電流は電線を巻取った状態の最大電流で、  
限度電流は電線を全て引き出した状態の最大電流です。

COMPONENTS				コード			
品名	電工ドラム(三相200Vタイプ)	APPD承認	CHCK検図	DESIGN設計	DEF製図	2350	
MODEL型	ND-E32OCT-20A						
MATERIAL材質	別掲	REMARKS備考					
3ADANGLE第三角法	SCALE尺度	FREE	作成日	2000.1.24			
NICHIDO IND.CO.LTD 日動工業株式会社		出図コード	ND-E32OCT-20A				
		ZK-A3X					

コード番号末尾に●の記載がある物は過去に変更があった部品