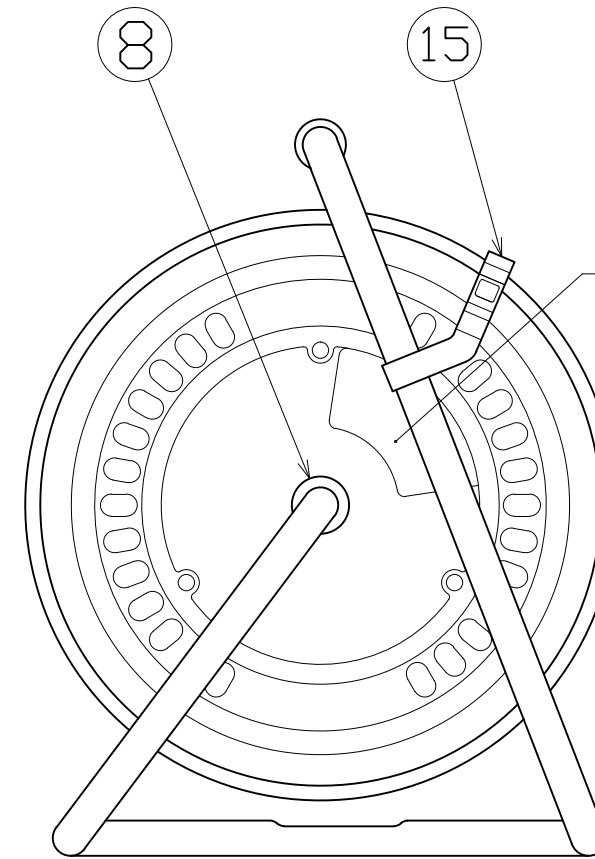
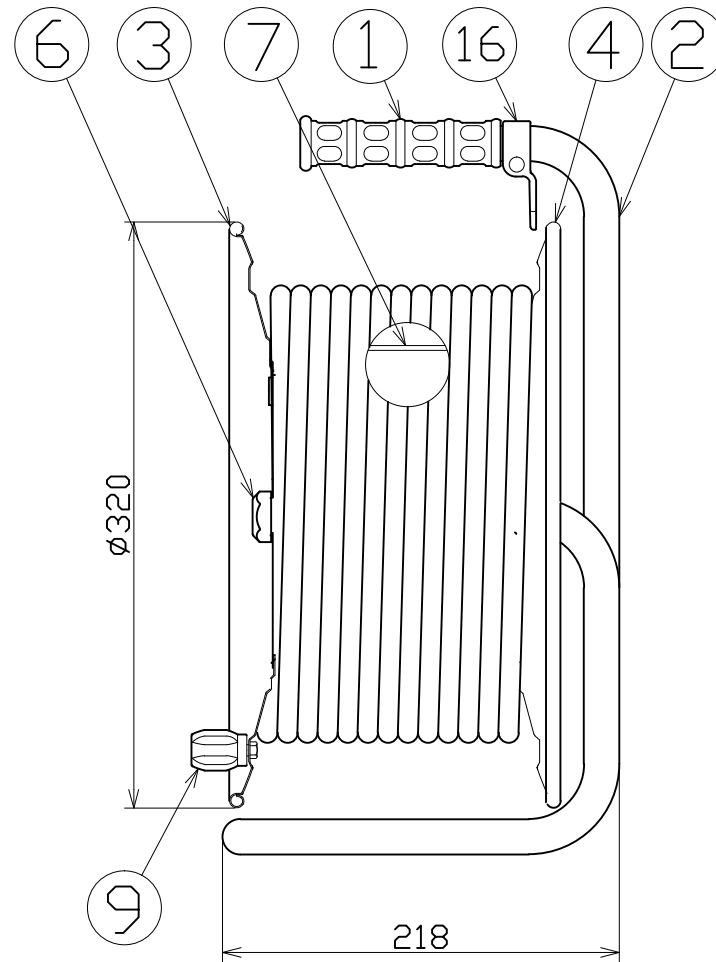
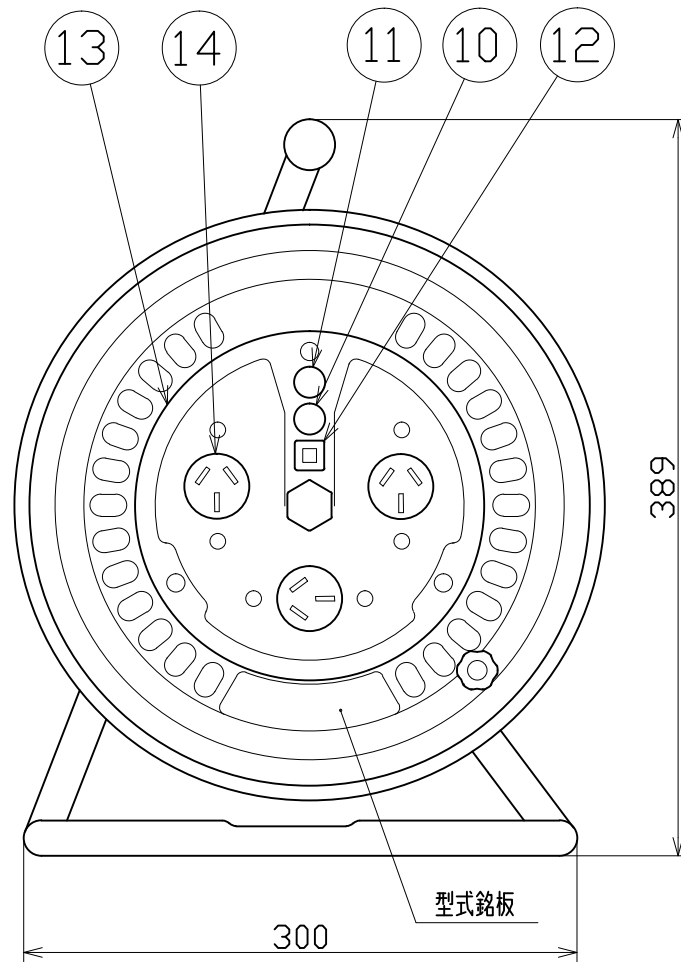
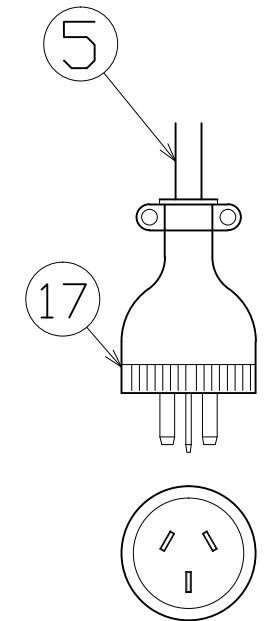


図 面 略 歴			
記号	日付	変更・追記内容	担当
△	'21.08.18	('20.06.02ファンク形状変更 No.6198) 穴直し変更	今村
△	'23.01.24	コードガイド色変更 No.6695	今村



使用上の注意



3P 15A 250V
明工社(MP2523)

17	プラグ		2PE 15A 250V	明工社MP2523	1	51459	MP2523 3P15A250Vプラグ
16	コードガイド(黒)	PP樹脂	CG-01		1	8865●	CG-01(コードガイド) = 電線脱落防止
15	ドラムストッパー	PA6	ST-01		1	50588	ドラムストッパー-黄色
14	コンセント	PF樹脂	2PE 15A 250V	明工社MU2808	3	51347	MU2808T09 3P15A250V埋込コンセント
13	コンセントパネル	ABS樹脂	φ190x3t		1	50948	コンセントプレートD-23(黄色)
12	押しボタンスイッチ	PC樹脂	1A		1	50080	押しボタンスイッチリード線付
11	電源ランプ	ネオン球	200Vネオン球				
10	アースチェックランプ	ネオン球	200Vネオン球		1式	51801	200Vダブルランプ(S)
9	ハンドルツマミ大	ABS樹脂	軸φ8xM5		1式	8081	ワンタッチハンドルツマミセット(グリーン)
8	平ワッシャ	SPCC	φ31x19.5x2t		1	51686	平ワッシャφ19.5x31x2三価クロメート
7	巻胴	ABS樹脂	φ185x135	D-135	1	51513	ND-135巻胴
6	プッシング	ZDC	-	CP-19	1	50040●	プッシング M19mm
5	電線	VCT	2.0sqx3芯x50m		1	51088	VCT2x3x50 ポッキン
4	側板(A板)	SPCC	φ320x0.7t		1	50917	ND-A 茶色
3	側板(B板)	SPCC	φ320x0.7t		1	50918	ND-B 茶色
2	フレーム	STKM	φ19.1x1.6t	D-135F	1	50742	NW-135(F)フレーム
1	グリップ	EVA樹脂			1	50418	NF用グリップ
N□	部品名	材質	仕様	備考	個数	コード	コード番号名称

コード番号末尾に●の記載がある物は過去に変更があった部品

電工ドラム(屋内型)	
単相200V仕様	
定格電圧	250V
定格電流	4A
限度電流	15A

注) 定格電流は電線を巻取った状態の最大電流で、
限度電流は電線を全て引き出した状態の最大電流です。

		コード			
		2030			
COMPONENTS 品名	単相200V電工ドラム	APPD 承認	CHCK 検図	DESN 設計	DEF 製図
MODEL 型式	ND-E250-15A-3P				
MATERIAL 材質	別掲	REMARKS 備考			
3AD ANGLE 第三角法	SCALE 尺 度	FREE	作成日	1999.2.19	
NICHIDO IND.CO.LTD 日動工業株式会社		出図コード	ND-E250-15A-3P		
		ZK-A3X			