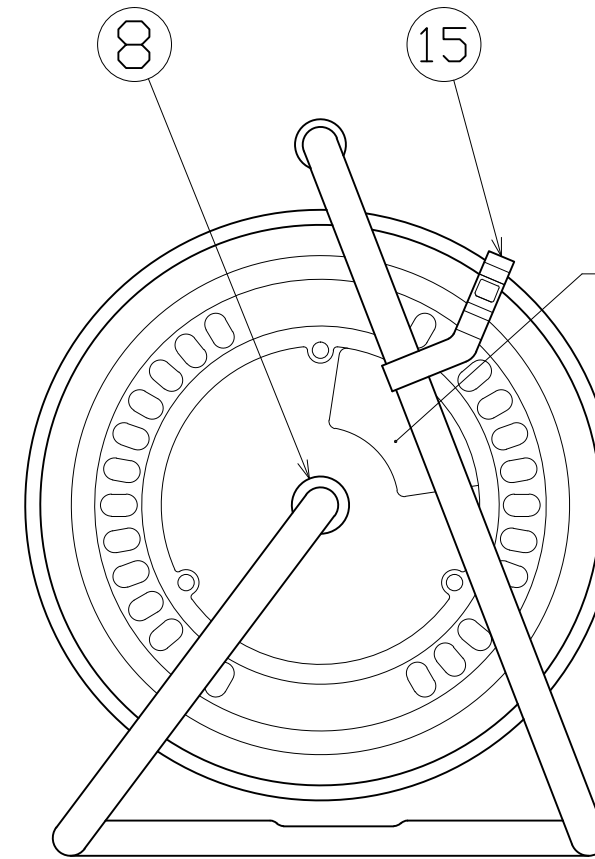
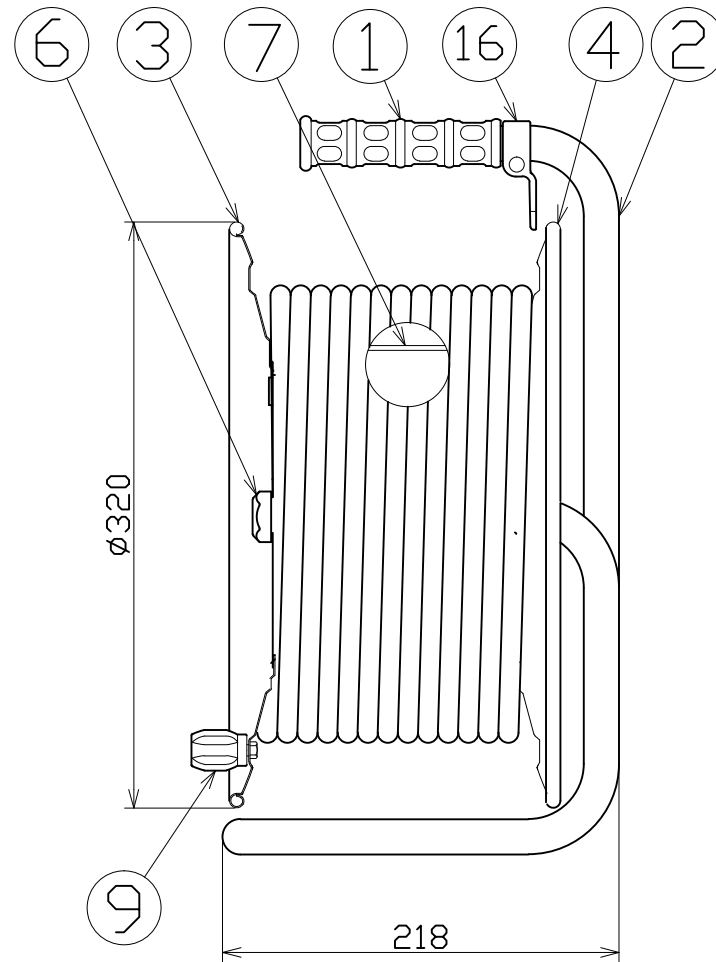
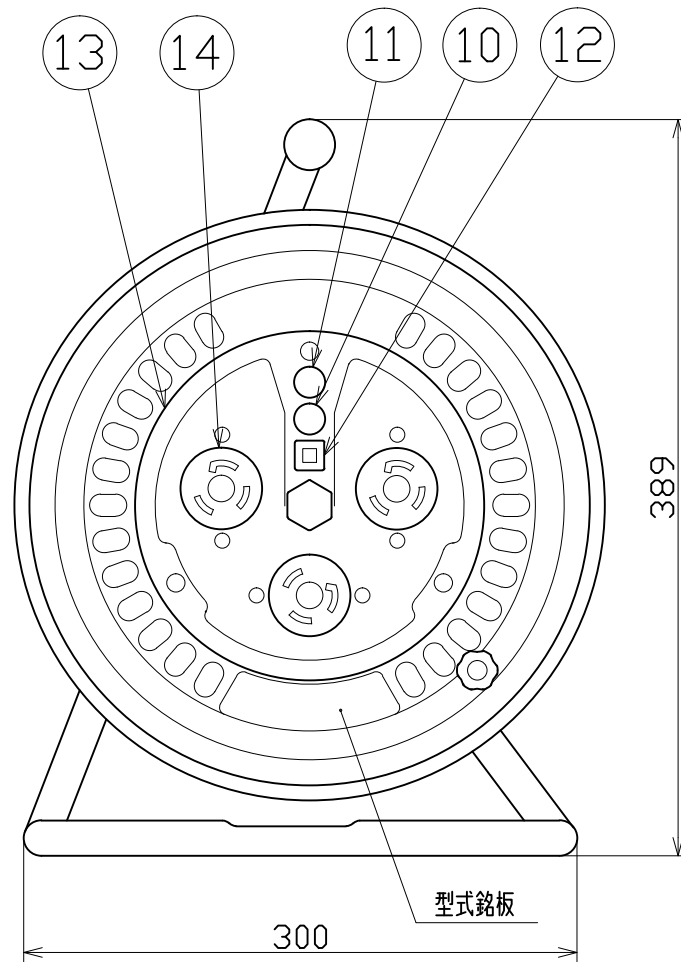
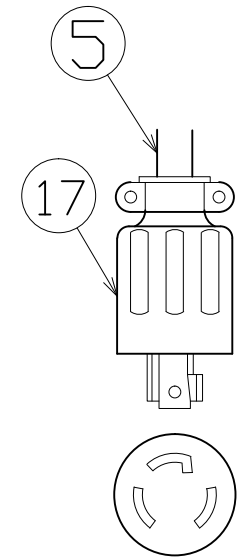


図 面 略 歴			
記号	日付	変更・追記内容	担当
△	'21.08.18	('20.06.02フック形状変更 No.6198) 穴無しに変更	今村
△	'23.01.24	コードガイド色変更 No.6695	今村



使用上の注意



引掛形 3P 30A 250V  
アメリカン(3322R)

17	プラグ		3P 30A 250V	アメリカン3322R	1	51480	アメリカン3322R 3P30A250V引掛プラグ
16	コードガイド(黒)	PP樹脂	CG-01		1	8865●	CG-01(コードガイド) = 電線脱落防止
15	ドラムストッパー	PA6	ST-01		1	50588	ドラムストッパー黄色
14	コンセント	PF樹脂	3P 30A 250V	アメリカン3320-P	3	51386	3320-P(アメリカン)3P30A250V 引掛コンセント
13	コンセントパネル	ABS樹脂	φ190×3t		1	50948	コンセントプレートD-23 (黄色)
12	押しボタンスイッチ	PC樹脂	1A		1	50080	押しボタンスイッチリード線付
11	電源ランプ	ネオン球	200Vネオン球				
10	アースチェックランプ	ネオン球	200Vネオン球		1式	51801	200Vダブルランプ(S)
9	ハンドルツマミ大	ABS樹脂	軸φ8×M5		1式	8081	ワンタッチハンドルツマミセット (グリーン)
8	平ワッシャ	SPCC	φ31×19.5×2t		1	51686	平ワッシャφ19.5×31×2三備クロメート
7	巻胴	ABS樹脂	φ185×135	D-135	1	51513	ND-135巻胴
6	ブッシング	ZDC	-	CP-19	1	50040●	ブッシング M19mm
5	電線	SVCT	3.5sq×3芯×30m		1	51052	SVCT3.5×3×30M黒 ポッキン
4	側板(A板)	SPCC	φ320×0.7t		1	50917	ND-A 茶色
3	側板(B板)	SPCC	φ320×0.7t		1	50918	ND-B 茶色
2	フレーム	STKM	φ19.1×1.6t	D-135F	1	50742	NW-135(F)フレーム
1	グリップ	EVA樹脂			1	50418	NF用グリップ
N□	部品名	材質	仕様	備考	個数	コード	コード番号名称

コード番号末尾に●の記載がある物は過去に変更があった部品

電工ドラム(屋内型)	
単相200V仕様	
定格電圧	250V
定格電流	7A
限度電流	30A

注) 定格電流は電線を巻取った状態の最大電流で、  
限度電流は電線を全て引き出した状態の最大電流です。

		コード 2760			
COMPONENTS 品名	単相200V電工ドラム	APPD 承認	CHCK 検図	DESN 設計	DEF 製図
MODEL 型式	ND-E230FL-30A				
MATERIAL 材質	別掲	REMARKS 備考			
3AD ANGLE 第三角法	SCALE 尺 度	FREE	作成日	1999.2.19	
NICHIDO IND.CO.LTD 日動工業株式会社		出図コード	ND-E230FL-30A		
		ZK-A3X			