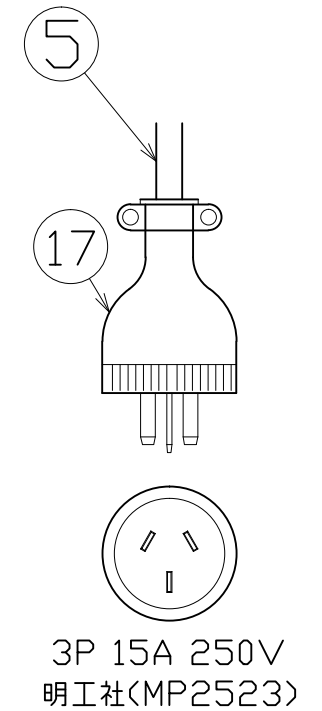
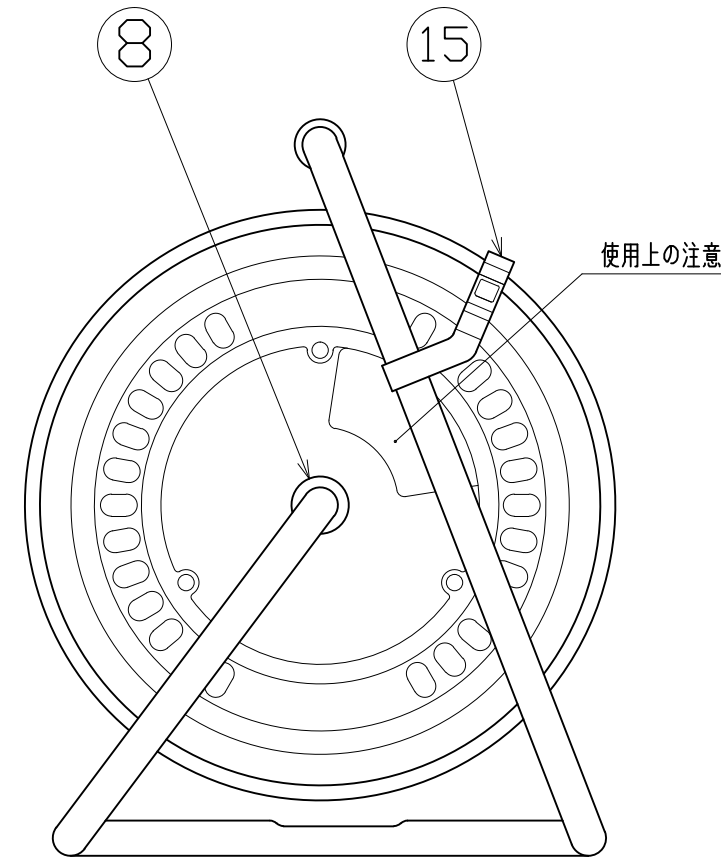
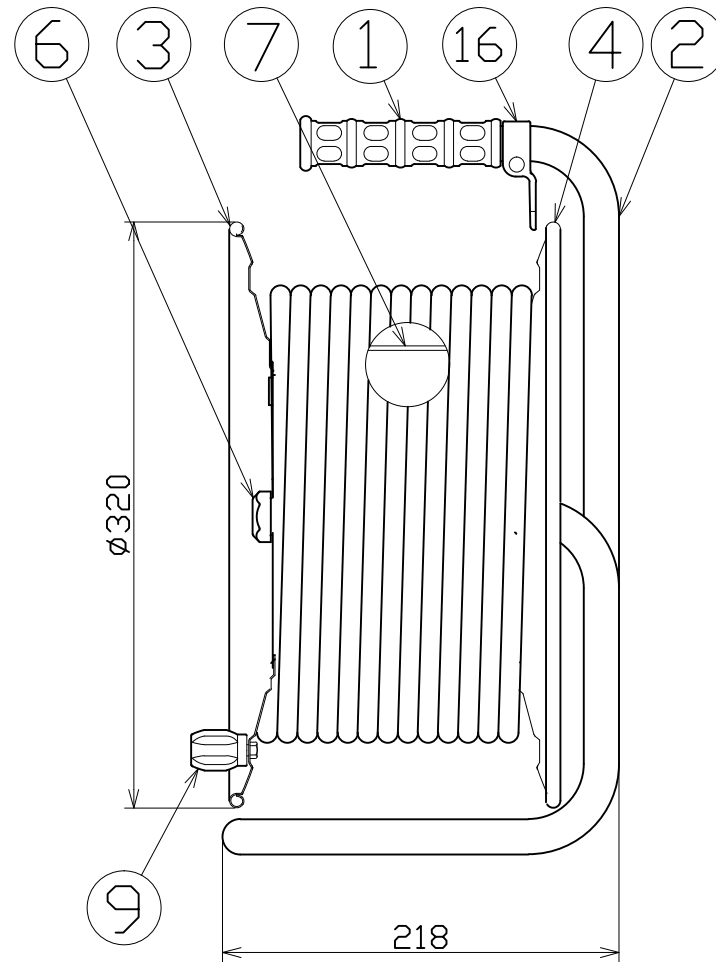
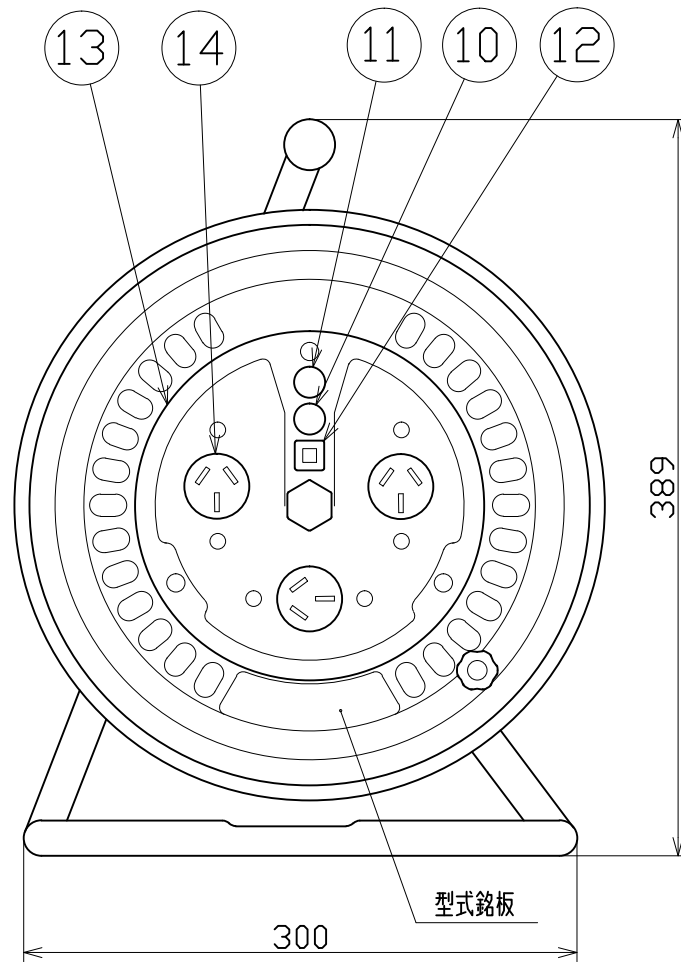


図 面 略 歴			
記号	日付	変更・追記内容	担当
△	'21.08.18	('20.06.02フッティング形状変更 No.6198) 穴無しに変更	今村
△	'23.01.24	コードガイド色変更 No.6695	今村



17	プラグ		3P 15A 250V	明工社MP2523	1	51459	MP2523 3P15A250Vプラグ
16	コードガイド(黒)	PP樹脂	CG-01		1	8865●	CG-01(コードガイド) = 電線脱落防止
15	ドラムストッパー	PA6	ST-01		1	50588	ドラムストッパー-黄色
14	コンセント	PF樹脂	3P 15A 250V	明工社MU2808	3	51347	MU2808T09 3P15A250V埋込コンセント
13	コンセントパネル	ABS樹脂	$\phi 190 \times 3t$		1	50948	コンセントプレートD-23(黄色)
12	押しボタンスイッチ	PC樹脂	1A		1	50080	押しボタンスイッチリード線付
11	電源ランプ	ネオン球	200Vネオン球				
10	アースチェックランプ	ネオン球	200Vネオン球		1式	51801	200Vダブルランプ(S)
9	ハンドルツマミ大	ABS樹脂	軸 $\phi 8 \times M5$		1式	8081	ワンタッチハンドルツマミセット(グリーン)
8	平ワッシャ	SPCC	$\phi 31 \times 19.5 \times 2t$		1	51686	平ワッシャー $\phi 19.5 \times 31 \times 2$ 三価クロメート
7	巻胴	ABS樹脂	$\phi 185 \times 135$	D-135	1	51513	ND-135巻胴
6	プッシング	ZDC	-	CP-19	1	50040●	プッシング M19mm
5	電線	VCT	2.0sq $\times 3$ 芯 $\times 30m$		1	51085	VCT2 $\times 3 \times 30M$ 線のみ
4	側板(A板)	SPCC	$\phi 320 \times 0.7t$		1	50917	ND-A 茶色
3	側板(B板)	SPCC	$\phi 320 \times 0.7t$		1	50918	ND-B 茶色
2	フレーム	STKM	$\phi 19.1 \times 1.6t$	D-135F	1	50742	NW-135(F) フレーム
1	グリップ	EVA樹脂			1	50418	NF用グリップ
NO	部品名	材質	仕様	備考	個数	コード	コード番号名称

電工ドラム(屋内型)	
単相200V仕様	
定格電圧	250V
定格電流	5A
限度電流	15A

注) 定格電流は電線を巻取った状態の最大電流で、  
限度電流は電線を全て引き出した状態の最大電流です。

		コード			
		2010			
COMPONENTS 品名	単相200V電工ドラム	APPD 承認	CHCK 検図	DESN 設計	DEF 製図
MODEL 型式	ND-E230-15A-3P				
MATERIAL 材質	別掲	REMARKS 備考			
3AD ANGLE 第三角法	SCALE 尺 度	FREE	作成日	1999.2.19	
NICHIDO IND.CO.LTD 日動工業株式会社		出図コード	ND-E230-15A-3P		
		7K-A3X			

コード番号末尾に●の記載がある物は過去に変更があった部品