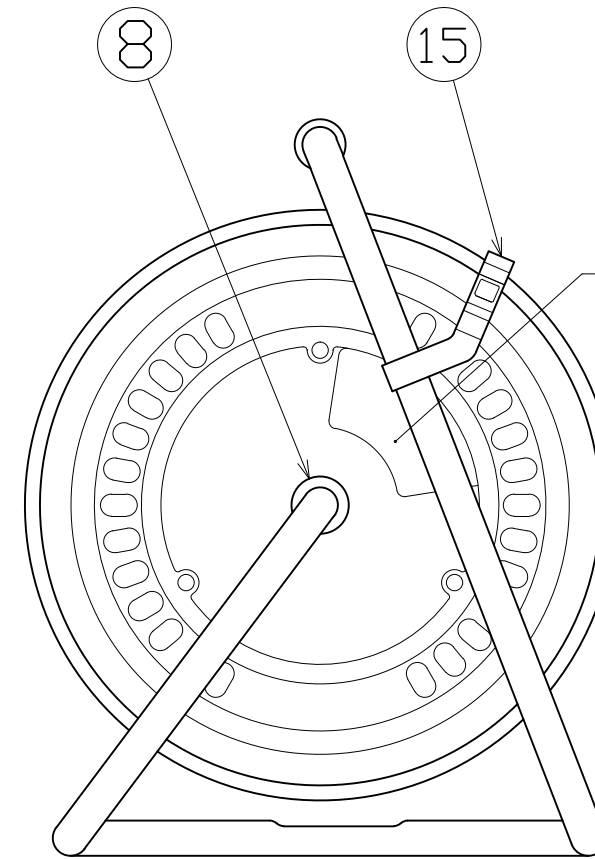
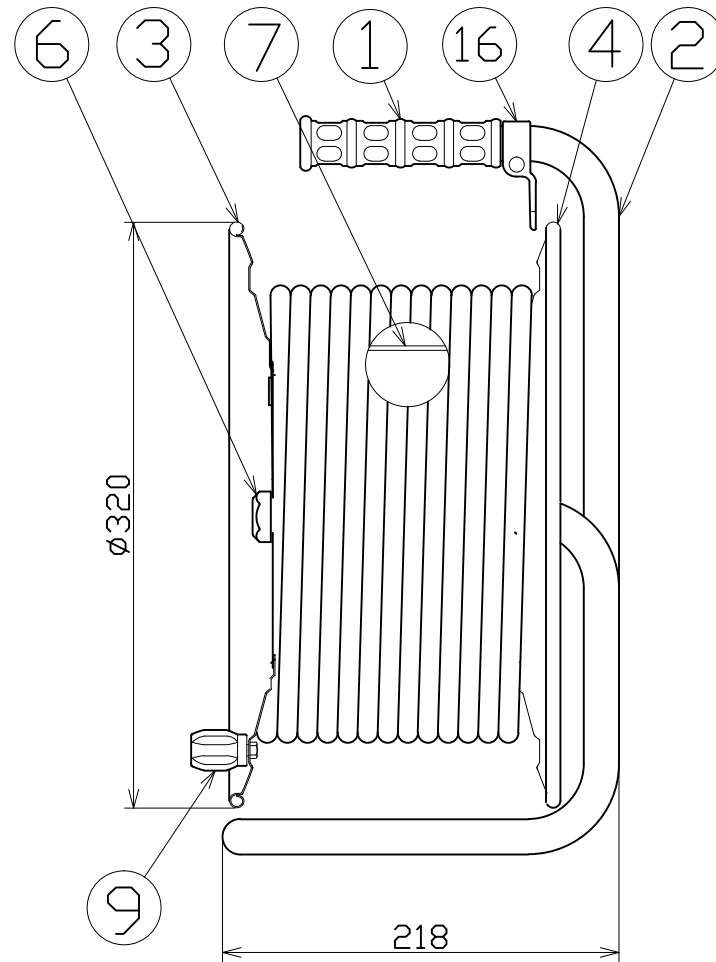
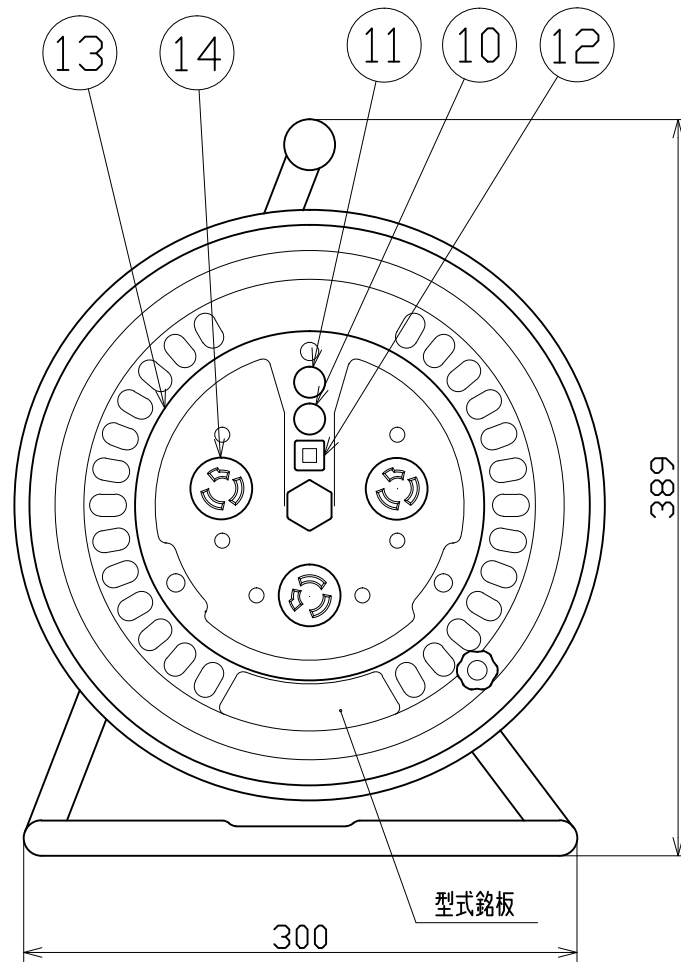
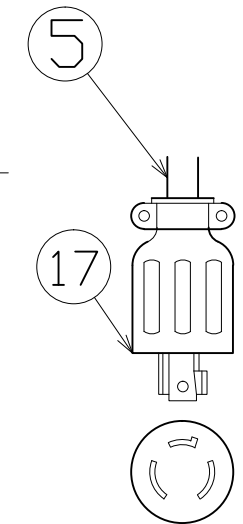


図 面 略 歴			
記号	日付	変更・追記内容	担当
△	'21.08.18	('20.06.02フッティング形状変更 No.6198) 穴無しに変更	今村
△	'23.01.24	コードガイド色変更 No.6695	今村



使用上の注意



引掛形 3P 20A 250V
アメリカン(3222R)

17	プラグ		2PE 20A 250V	アメリカン3222R	1	53252	アメリカン3222R(3P20A250V引掛プラグ)
16	コードガイド(黒)	PP樹脂	CG-01		1	8865●	CG-01(コードガイド) = 電線脱落防止
15	ドラムストッパー	PA6	ST-01		1	50588	ドラムストッパー黄色
14	コンセント	PF樹脂	2PE 20A 250V	アメリカン3220-P	3	51367	3220-P(アメリカン)3P20A250V引掛コンセント
13	コンセントパネル	ABS樹脂	φ190×3t		1	50948	コンセントプレートD-23(黄色)
12	押しボタンスイッチ	PC樹脂	1A		1	50080	押しボタンスイッチリード線付
11	電源ランプ	ネオン球	200Vネオン球				
10	アースチェックランプ	ネオン球	200Vネオン球		1式	51801	200Vダブルランプ(S)
9	ハンドルツマミ大	ABS樹脂	軸φ8×M5		1式	8081	ワンタッチハンドルツマミセット(グリーン)
8	平ワッシャ	SPCC	φ31×19.5×2t		1	51686	平ワッシャφ19.5×31×2三価クロメート
7	巻胴	ABS樹脂	φ185×135	D-135	1	51513	ND-135巻胴
6	ブッシング	ZDC	-	CP-19	1	50040●	ブッシング M19mm
5	電線	SVCT	3.5sq×3芯×20m		1	51051	SVCT3.5×3×20M黒 ポッキン
4	側板(A板)	SPCC	φ320×0.7t		1	50917	ND-A 茶色
3	側板(B板)	SPCC	φ320×0.7t		1	50918	ND-B 茶色
2	フレーム	STKM	φ19.1×1.6t	D-135F	1	50742	NW-135(F)フレーム
1	グリップ	EVA樹脂			1	50418	NF用グリップ
NO	部品名	材質	仕様	備考	個数	コード	コード番号名称

電工ドラム(屋内型)	
単相200V仕様	
定格電圧	250V
定格電流	7A
限度電流	20A

注) 定格電流は電線を巻取った状態の最大電流で、
限度電流は電線を全て引き出した状態の最大電流です。

		コード		2720	
COMPONENTS 品名	単相200V電工ドラム	APPD 承認	CHCK 検図	DESN 設計	DEF 製図
MODEL 型式	ND-E220FL-20A				
MATERIAL 材質	別掲	REMARKS 備考			
3AD ANGLE 第三角法	SCALE 尺 度	FREE	作成日	1999.2.19	
NICHIDO IND.CO.LTD 日動工業株式会社		出図コード	ND-E220FL-20A		
		ZK-A3X			

コード番号末尾に●の記載がある物は過去に変更があった部品