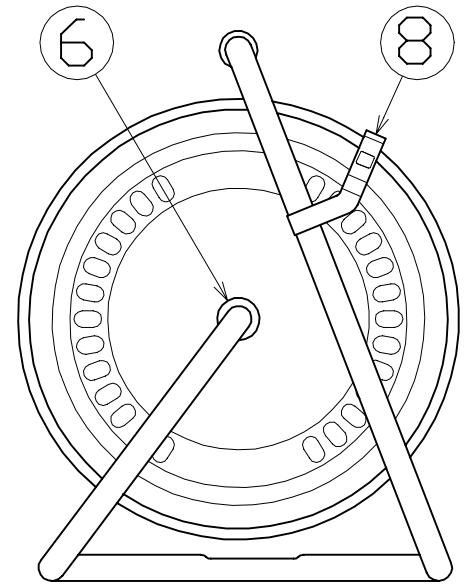


図面略歴			
記号	日付	変更・追記内容	担当
△	'21.08.18	('20.06.02プッシング形状変更 No.6198) 穴無しに変更	今村
△			



14	アースチェックボタン	PC樹脂			1	50080	押しボタンスイッチリード線付
13	アースチェックランプ	ネオン球	100V		1		
12	電源ランプ	ネオン球	100V		1	51796	100Vダブルランプ(S)
11	プッシング	ZDC		CP-19	1	50040●	プッシング M19mm
10	E付きコンセント	耐熱ABS樹脂	15A 125V	2PE-WK	2	51411	2PE-WK(金具付コンセント白)
9	コンセントパネル	ABS樹脂		D-06	1	50950	コンセントプレートD-06(黄色)
8	ドラムストッパー	PA樹脂		DS-01	1	50588	ドラムストッパー 黄色
7	ハンドルツマミ(大)	SS400 ABS樹脂	軸φ8xM5クロメートメッキ	H-02	1	8081	ワンタッチ ハンドルツマミセット(グリーン)
6	平ワッシャ	SPCC	φ31xφ19.5x2t		1	51686	平ワッシャφ19.5x31x2 三価クロメート
5	巻胴	ABS樹脂	φ185x135	D-135	1	51513	ND-135巻胴
4	側板(A板)	SPCC	塗装色:エメラルドグリーン	D-00	1	50872	ND-A エメラルドグリーン
3	側板(B板)	SPCC	塗装色:エメラルドグリーン	D-01	1	50873	ND-B エメラルドグリーン
2	フレーム	STKM	φ19.1x1.6t	D-135F	1	50742	NW-135(F)フレーム
1	丸グリップ	EVA樹脂	F型用	G-04	1	50418	NF用 グリップ
NO	部品名	材質	仕様	備考	個数	コード	コード番号名称

※耐荷重10kgf

COMPONENTS		コード			
品名	ND-E04	APPD	CHCK	DESN	DEF
品名	コンセント付き空リール	承認	検図	設計	製図
MODEL	ND-E04				
MATERIAL					
REMARKS					
3D ANGLE	SCALE	作成日	1999.9.8		
第三角法	尺 度	FREE			
NICHIDO IND.CO.LTD	出図コード	ND-E04			
日動工業株式会社	ZK-A4X				

コード番号末尾に●の記載がある物は過去に変更があった部品