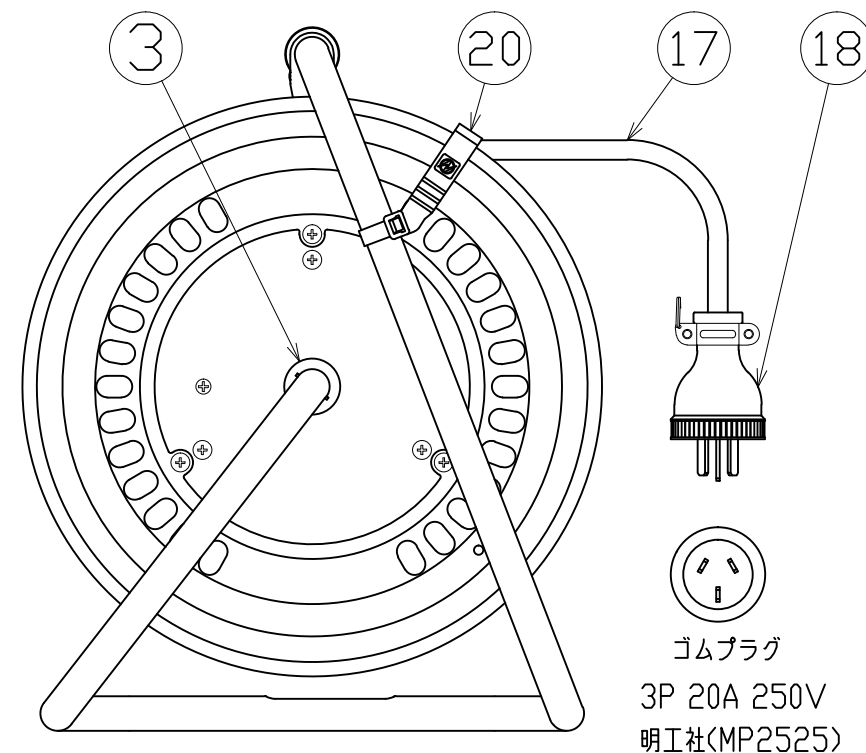
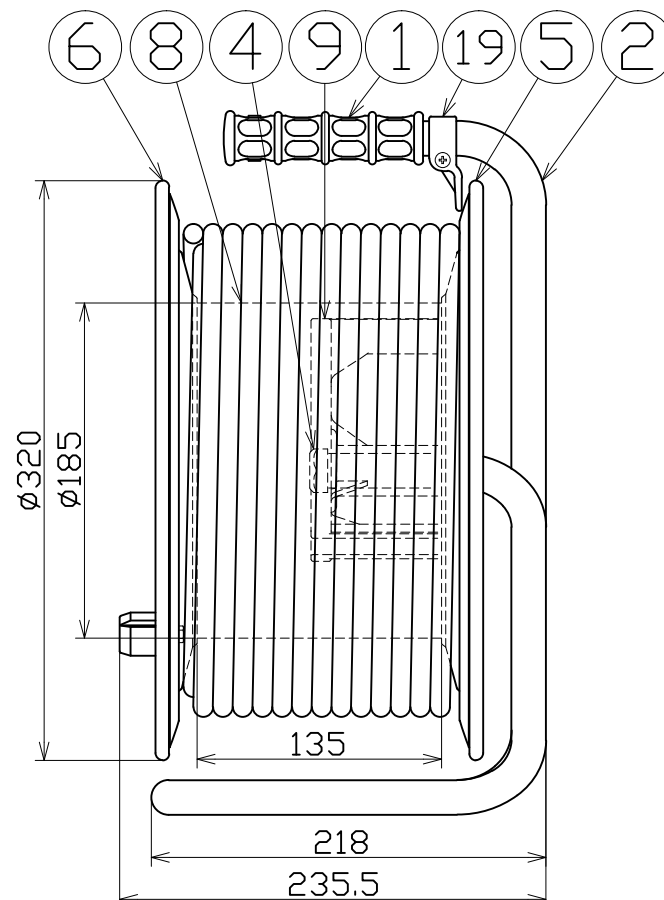
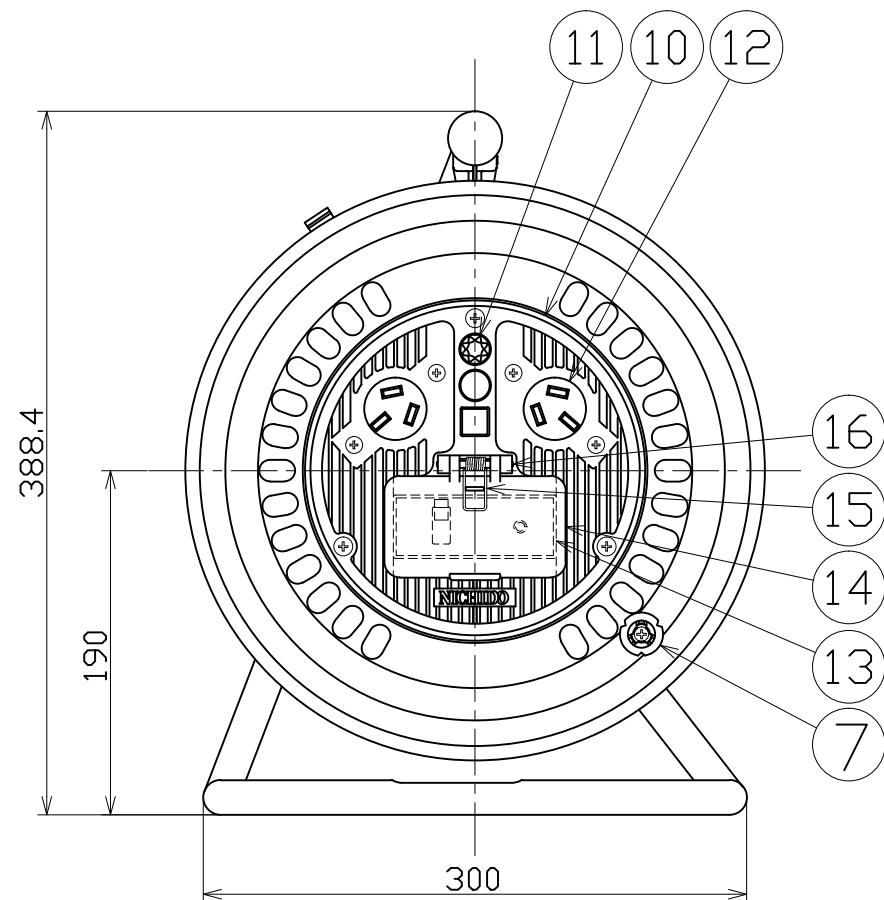


図 面 略 歴			
記号	日 付	変更・追記内容	担 当
△	'06.10.20	二重角ランプ丸に変更	
△	'21.08.18	(20.06.02ブッシング形状変更 No.6198) 穴無しに変更	今村
△	'23.01.24	コードガイド色変更 No.6695	今村



20	ドラムストッパー	PA	黄色	1	50588
19	コードガイド(黒)	PP	CG-01	1	8865●
18	ゴムプラグ	合成ゴム	3P20A250V 明工社 MP2525	1	51461
17	電線	PVC	VCT 2.0sqx3芯x20m	1	51114
16	平行ピン	SUS	φ4x40	1	51684
15	バネ	SUS	φ1.2	1	50352
14	ブレーカーベース蓋	ABS	透明	1	50518
13	漏電遮断器	-	NV-G3NN 30A/15mA	1	51767
12	コンセント	PF	3P20A250V 明工社 MU2809T09	2	51349
11	電源ランプ	ABS	ネオン球 200Vシングルランプ(S)	1	51800
10	パネル	ABS	D-32(黄色)	1	50938
9	巻胴支え枠	ABS	-	1	50520
8	巻胴	ABS	ND-135	1	51513
7	ワンタッチハンドルつまみ	PC SS400	グリーン	1	8081
6	B側板	SPCC	ND-B板 茶	1	50918
5	A側板	SPCC	ND-A板5.5穴 茶	1	55058
4	ブッシング	ZDC	CP-19	1	50040●
3	平ワッシャー	SPCC	φ19.5Xφ31x2t	1	51686
2	フレーム	STKM	ND-135FS	1	50750
1	グリップ	EVA	G-04 NF用	1	50418
No.	部品名	材質	備考	個数	コード

電工ドラム(屋内型)	
三相200V仕様	
定格電圧	200V
定格電流	5A
限度電流	19A

注) 定格電流は電線を巻取った状態の最大電流で、
限度電流は電線を全て引き出した状態の最大電流です。

COMPONENTS				コード	
品名	電工ドラム(三相タイプ)	APPD承認	CHCK検図	DESN設計	DEF製図
MODEL型	ND-BR320-20A				
MATERIAL材質	別掲	REMARKS備考			
3ADANGLE第三角法	SCALE尺 1/4	作成日	1999.1.28		
NICHIDO IND.CO.LTD 日動工業株式会社		出図コード	ND-BR320-20A		
		ZK-A3X			