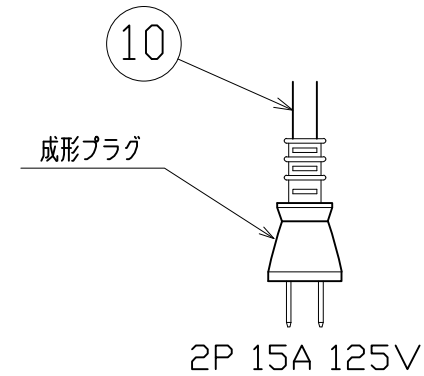
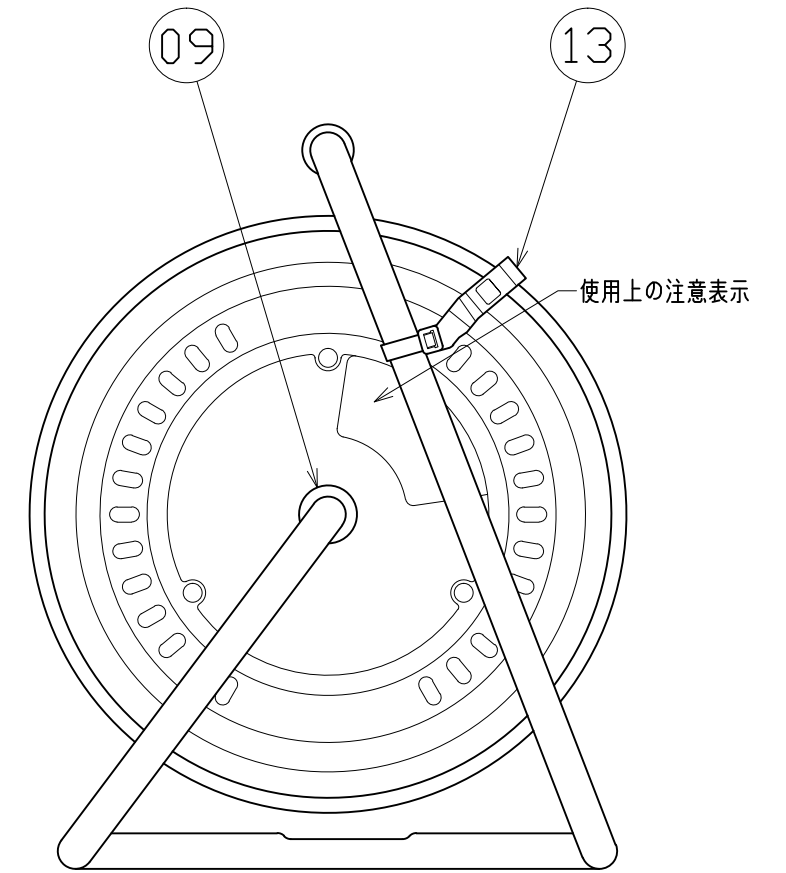
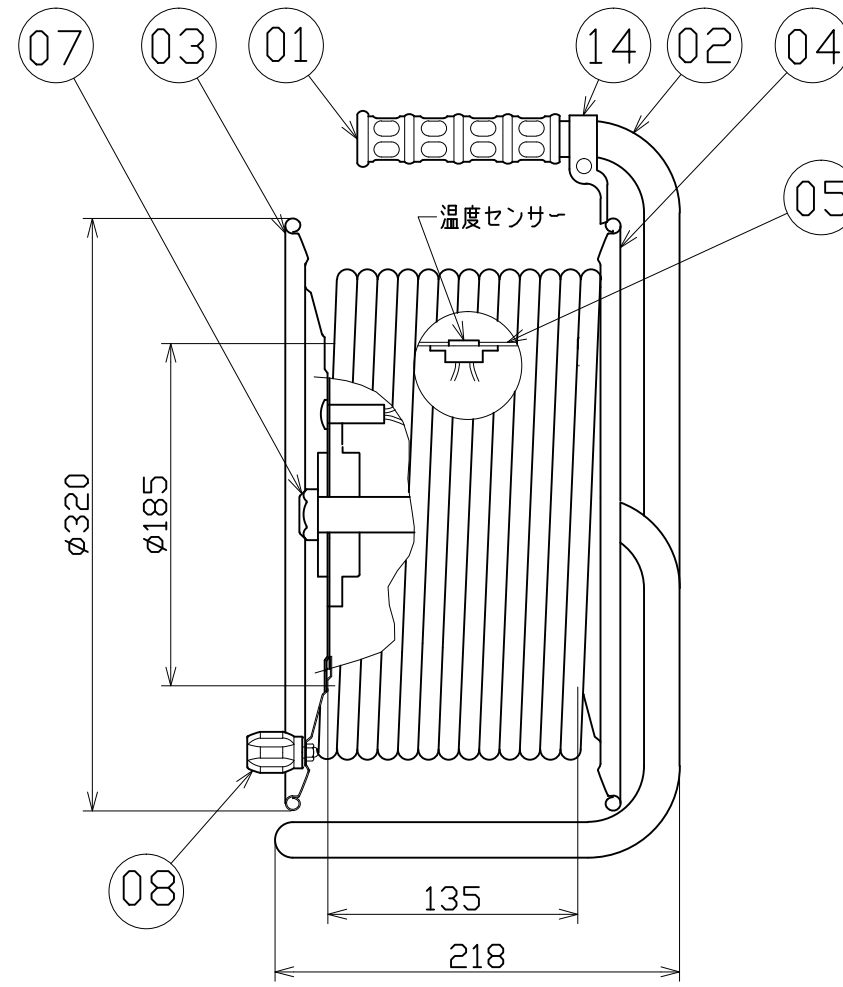
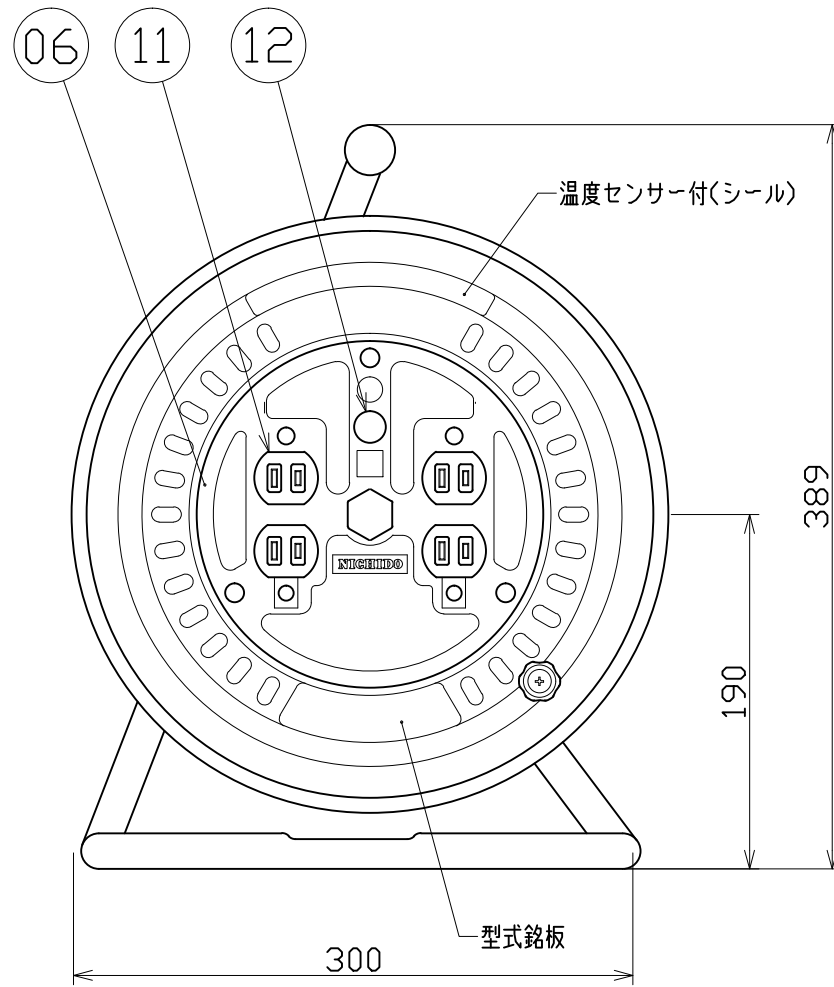


図面略歴			
記号	日付	変更・追記内容	担当
△	'13.03.07	温度センサー変更 No.4379	今村
△	'21.08.18	('20.06.02ブッシング形状変更 No.6198) 穴無に変更	今村
△	'23.01.24	コードガイド色変更 No.6695	今村



電工ドラム(屋内型)	
単相100V仕様	
定格電圧	125V
定格電流	4A
限度電流	15A

注) 定格電流は電線を巻取った状態の最大電流で、限度電流は電線を全て引き出した状態の最大電流です。

14	コードガイド(黒)	PP樹脂	CG-01	1	8865●	CG-01(コードガイド)=電線脱落防止
13	ドラムストッパー	PA樹脂	DS-01	1	50588	ドラムストッパー 黄色
12	電源ランプ	ABS樹脂	ネオン球(赤)	1式	51808	ランプ付 白黒(半田加工込み)
11	2Pコンセント	耐熱ABS樹脂	2PN-WB(白色)	2	51430	2PN-WB(2P15Aコンセント)
10	2Pプラグ付き電線	VCT	2.0sqx2芯x50m 黒	1	51031	VCT2.0x2x50M P付黒
09	平座金	SPHC	φ31x2t	1	51686	平ワッシャーφ19.5x31x2三価クロメート
08	ハンドルツマミ	ABS樹脂	軸φ8xM5(H-02)	1式	8081	ワンタッチハンドルツマミセット(グリーン)
07	ブッシング	ZDC	CP-19	1	50040●	ブッシング M19mm
06	コンセントパネル	ABS樹脂	φ190(D-06)	1	50950	コンセントプレートD-06(黄色)
	温度センサー	バイメタル	自動復帰型 80℃(±5℃)OFF			
05	巻胴	ABS樹脂	φ185x135(D-135)	1式	51533●	ND-135巻胴 自動型
04	A側板	SPCC	φ320(D-00)(紺)	1	50927	ND-A板 ブルーA
03	B側板	SPCC	φ320(D-01)(紺)	1	50928	ND-B板 ブルーA
02	フレーム	STKM	D-135F(黒)	1	50742	NW-135(F)フレーム
01	グリッパ	EVA樹脂	G-04	1	50418	NF用グリッパ
No	部品名	材質	備考	個数	コード	コード番号名称

COMPONENTS				コード	
品名	電工ドラム	APPD 承認	CHCK 検図	DESIGN 設計	DEF 製図
MODEL 型式	ND-504D				
MATERIAL 材質		REMARKS 備考			
3D ANGLE 第三角法	SCALE 尺度	FREE	作成日	1998.8.26	
NICHIDO IND.CO.LTD 日動工業株式会社		出図コード	HM-A3		
ND-504D					

コード番号末尾に●の記載がある物は過去に変更があった部品