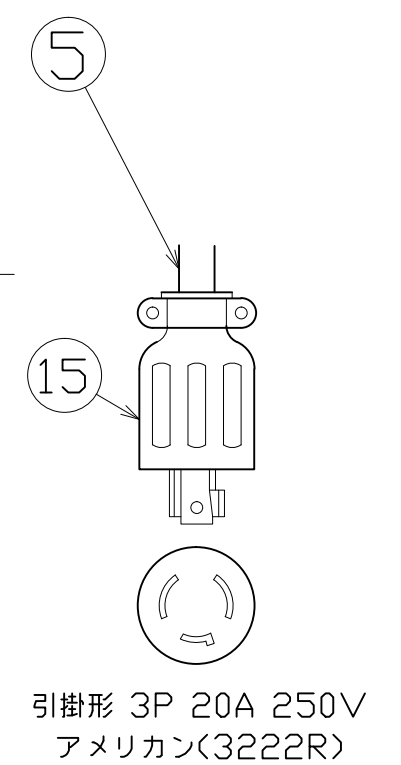
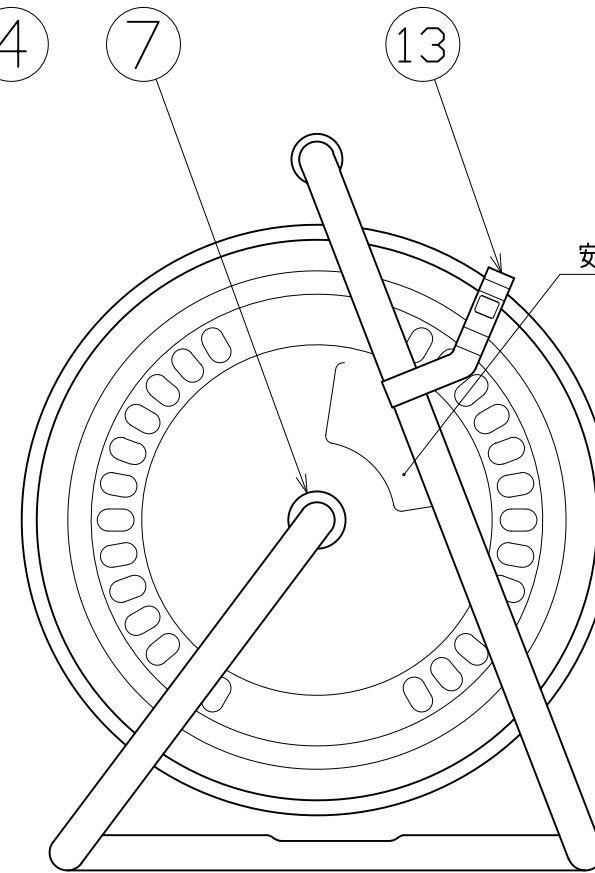
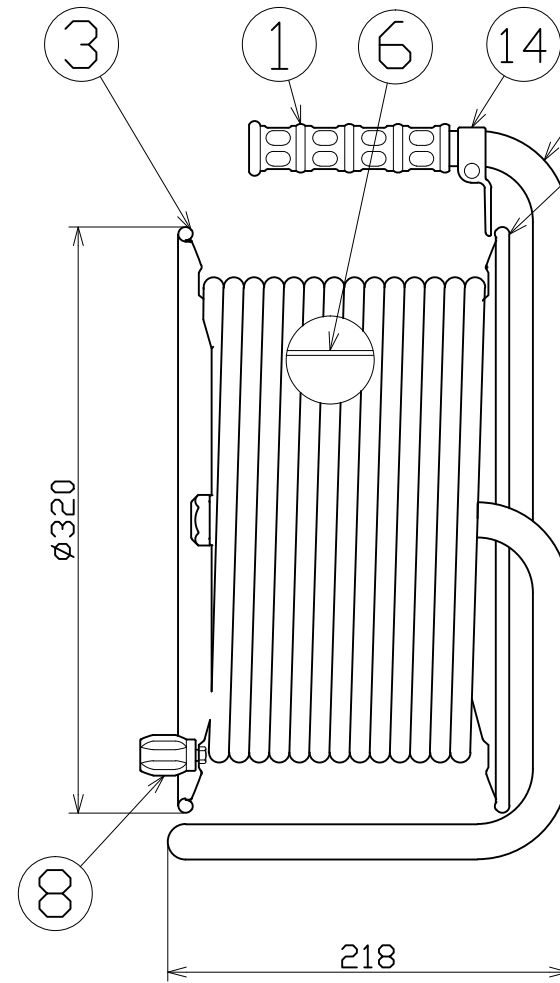
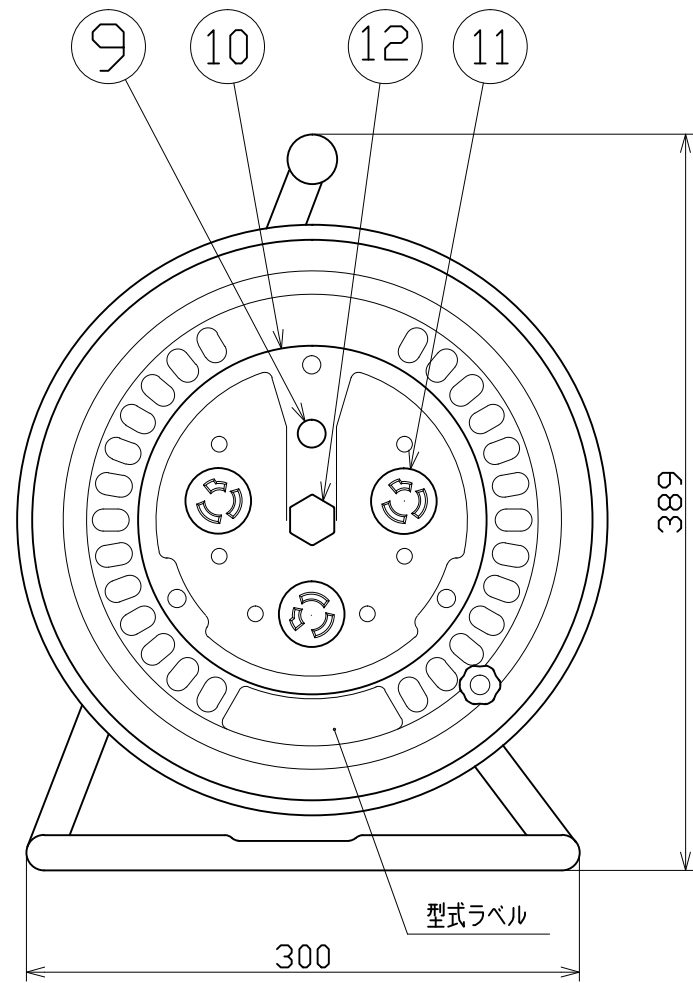


図 面 略 歴			
記号	日付	変更・追記内容	担当
△	'21.08.18	('20.06.02フッティング形状変更 No.6198) 穴無しに変更	今村
△	'23.01.24	コードガイド色変更 No.6695	今村



15	引掛プラグ	-	3P 20A 250V	アメリカン3222R	1	53252	アメリカン 3222R (3P20A250V引掛プラグ)
14	コードガイド(黒)	PP樹脂		CG-01	1	8865●	CG-01 (コードガイド) = 電線脱落防止
13	ドラムストッパー	PA樹脂	成形品	ST-01	1	50588	ドラムストッパー 黄色
12	ブッシング	ZDC		CP-19	1	50040●	ブッシング M19mm
11	引掛型 コンセント	PF樹脂	3P 20A 250V	アメリカン3220-P	3	51367	3220-P(アメリカン)3P20A250V引掛コンセント
10	コンセントパネル	ABS樹脂	φ188x3t	D-23 (成形色:黄)	1	50948	コンセントプレートD-23 (黄色)
9	電源ランプ	ネオン球	200V用ネオン球	赤	1式	51800	200Vシングルランプ(S)
8	ハンドルツマミ(大)	ABS樹脂	軸φ8xM5	HA-02	1式	8081	ワンタッチハンドルツマミセット (グリーン)
7	平ワッシャ	SPCC	φ31x19.5x2t		1	51686	平ワッシャφ19.5x31x2三価クロメート
6	巻胴	ABS樹脂	φ185x135	D-135	1	51513	ND-135巻胴
5	電線	NR	2CT2.0sqx3芯x30m		1	51063	2CT2.0x3x
4	側板(A側板)	SPCC	φ320x0.7t (塗装色:茶)	D-00	1	50917	ND-A 茶色
3	側板(B側板)	SPCC	φ320x0.7t (塗装色:茶)	D-01	1	50918	ND-B 茶色
2	フレーム	STKM	φ19.1x1.6t	D-135F	1	50742	NW-135 (F) フレーム
1	グリップ	EVA樹脂	F型用	G-04	1	50418	NF用グリップ
No	部品名	材質	仕様	備考	個数	コード	コード番号名称

コード番号末尾に●の記載がある物は過去に変更があった部品

電工ドラム(屋内型)	
三相200V仕様	
定格電圧	250V
定格電流	5A
限度電流	19A

注) 定格電流は電線を巻取った状態の最大電流で、
限度電流は電線を全て引き出した状態の最大電流です。

COMPONENTS				コード			
品名	電工ドラム(三相200Vタイプ)	APPD承認	CHCK検図	DESIGN設計	DEF製図	2920	
MODEL型	ND-330LCT-20A						
MATERIAL材質	別掲	REMARKS備考					
3ADANGLE第三角法	SCALE尺度	FREE	作成日	2000.1.24			
NICHIDO IND.CO.LTD 日動工業株式会社		出図コード	ND-330LCT-20A				
		ZK-A3X					