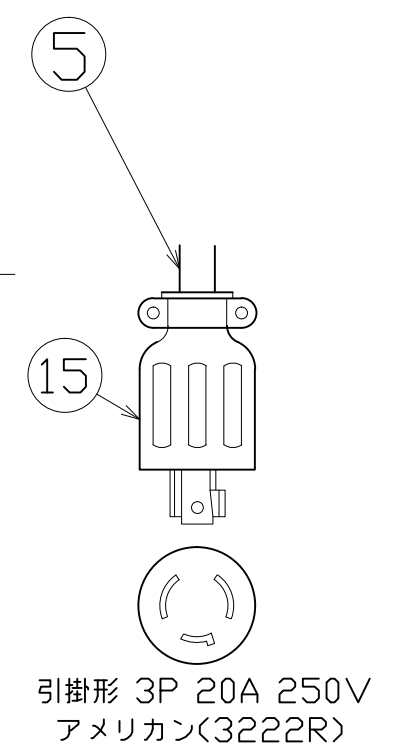
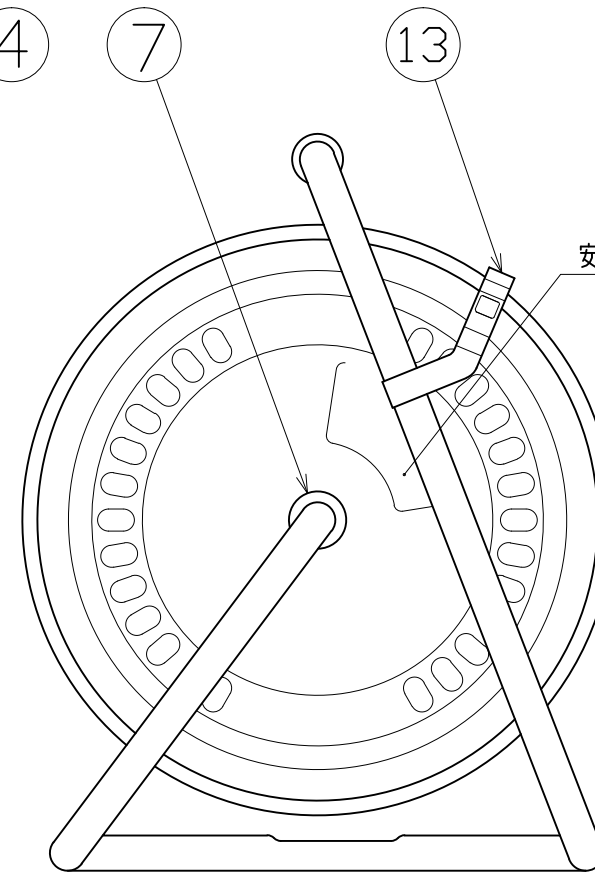
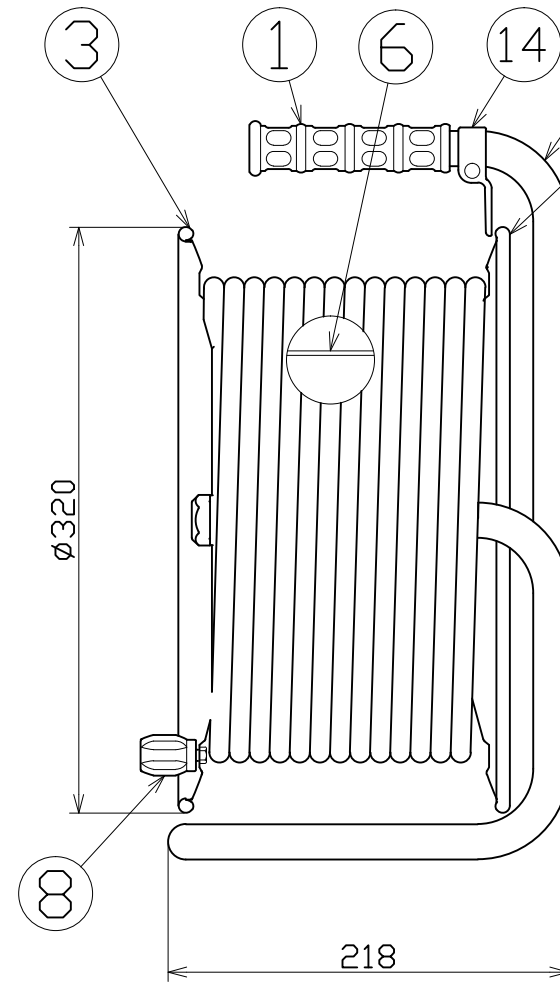
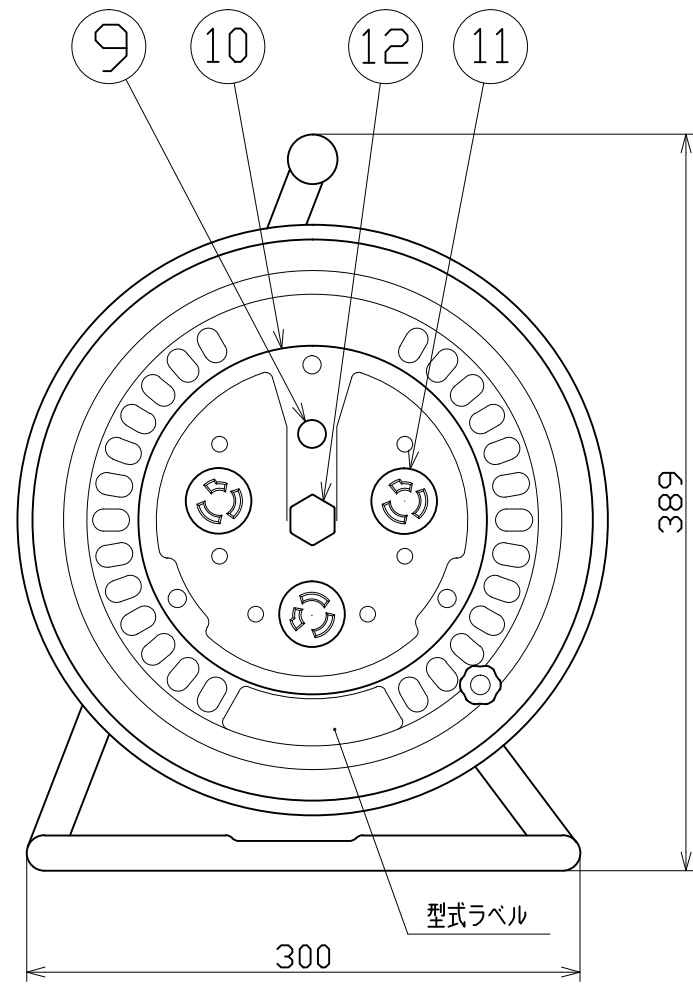


| 図 面 略 歴 |           |                                  |    |
|---------|-----------|----------------------------------|----|
| 記号      | 日付        | 変更・追記内容                          | 担当 |
| △       | '21.08.18 | (20.06.02フッシク形状変更 No.6198) 穴加工変更 | 今村 |
| △       | '23.01.24 | コードガイド色変更 No.6695                | 今村 |



▽

|    |            |       |                  |             |    |        |                               |
|----|------------|-------|------------------|-------------|----|--------|-------------------------------|
| 15 | 引掛プラグ      | -     | 3P 20A 250V      | アメリカン3222R  | 1  | 53252  | アメリカン 3222R (3P20A250V引掛プラグ)  |
| 14 | コードガイド(黒)  | PP樹脂  |                  | CG-01       | 1  | 8865●  | CG-01(コードガイド)=電線脱落防止          |
| 13 | ドラムストッパー   | PA樹脂  | 成形品              | ST-01       | 1  | 50588  | ドラムストッパー 黄色                   |
| 12 | ブッシング      | ZDC   |                  | CP-19       | 1  | 50040● | ブッシング M19mm                   |
| 11 | 引掛型 コンセント  | PF樹脂  | 3P 20A 250V      | アメリカン3220-P | 3  | 51367  | 3220-P(アメリカン)3P20A250V引掛コンセント |
| 10 | コンセントパネル   | ABS樹脂 | φ188x3t          | D-23(成形色:黄) | 1  | 50948  | コンセントプレートD-23(黄色)             |
| 9  | 電源ランプ      | ネオン球  | 200V用ネオン球        | 赤           | 1式 | 51800  | 200Vシングルランプ(S)                |
| 8  | ハンドルツマミ(大) | ABS樹脂 | 軸φ8xM5           | HA-02       | 1式 | 8081   | ワンタッチハンドルツマミセット(グリーン)         |
| 7  | 平ワッシャ      | SPCC  | φ31x19.5x2t      |             | 1  | 51686  | 平ワッシャφ19.5x31x2三価クロメート        |
| 6  | 巻胴         | ABS樹脂 | φ185x135         | D-135       | 1  | 51513  | ND-135巻胴                      |
| 5  | 電線         | PVC   | VCT2.0sqx3芯x30m  |             | 1  | 51085  | VCT2x3x30M 線のみ                |
| 4  | 側板(A側板)    | SPCC  | φ320x0.7t(塗装色:茶) | D-00        | 1  | 50917  | ND-A 茶色                       |
| 3  | 側板(B側板)    | SPCC  | φ320x0.7t(塗装色:茶) | D-01        | 1  | 50918  | ND-B 茶色                       |
| 2  | フレーム       | STKM  | φ19.1x1.6t       | D-135F      | 1  | 50742  | NW-135(F)フレーム                 |
| 1  | グリップ       | EVA樹脂 | F型用              | G-04        | 1  | 50418  | NF用グリップ                       |
| No | 部品名        | 材質    | 仕様               | 備考          | 個数 | コード    | コード番号名称                       |

| 電工ドラム(屋内型) |      |
|------------|------|
| 三相200V仕様   |      |
| 定格電圧       | 250V |
| 定格電流       | 5A   |
| 限度電流       | 19A  |

注) 定格電流は電線を巻取った状態の最大電流で、  
限度電流は電線を全て引き出した状態の最大電流です。

|                                |                  |               |        | コード         |            | 2910       |           |
|--------------------------------|------------------|---------------|--------|-------------|------------|------------|-----------|
| COMPONENTS<br>品名               | 電工ドラム(三相200Vタイプ) |               |        | APPD<br>承認  | CHCK<br>検図 | DESN<br>設計 | DEF<br>製図 |
| MODEL<br>型式                    | ND-330L-20A      |               |        |             |            |            |           |
| MATERIAL<br>材質                 | 別掲               | REMARKS<br>備考 |        |             |            |            |           |
| 3AD ANGLE<br>第三角法              | SCALE<br>尺 度     | FREE          | 作成日    | 2000.1.24   |            |            |           |
| NICHIDO IND.CO.LTD<br>日動工業株式会社 |                  |               | 出図コード  | ND-330L-20A |            |            |           |
|                                |                  |               | ZK-A3X |             |            |            |           |

コード番号末尾に●の記載がある物は過去に変更があった部品