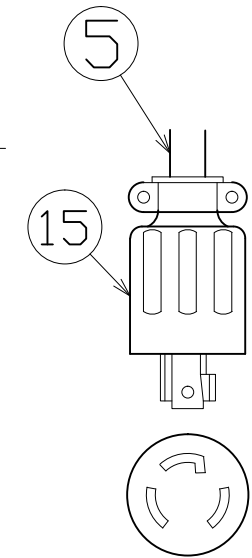
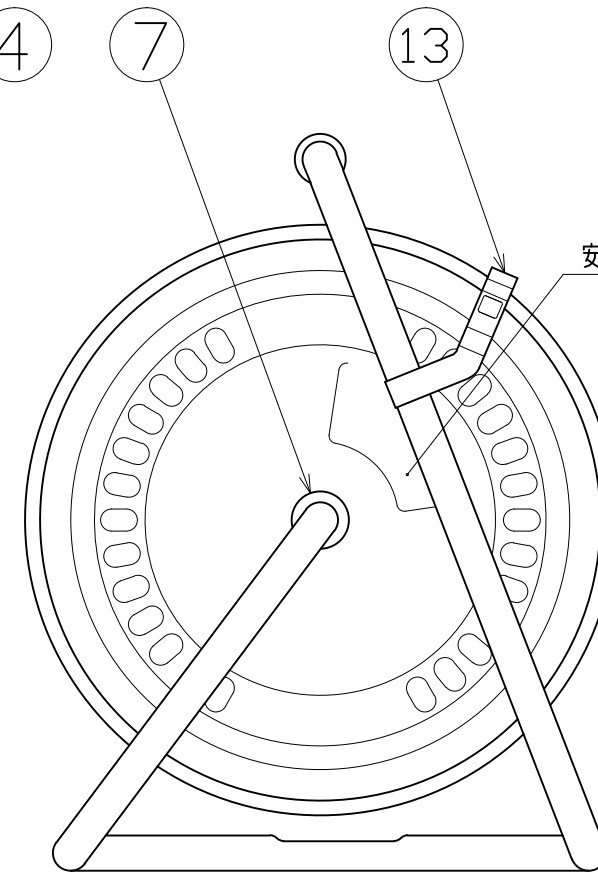
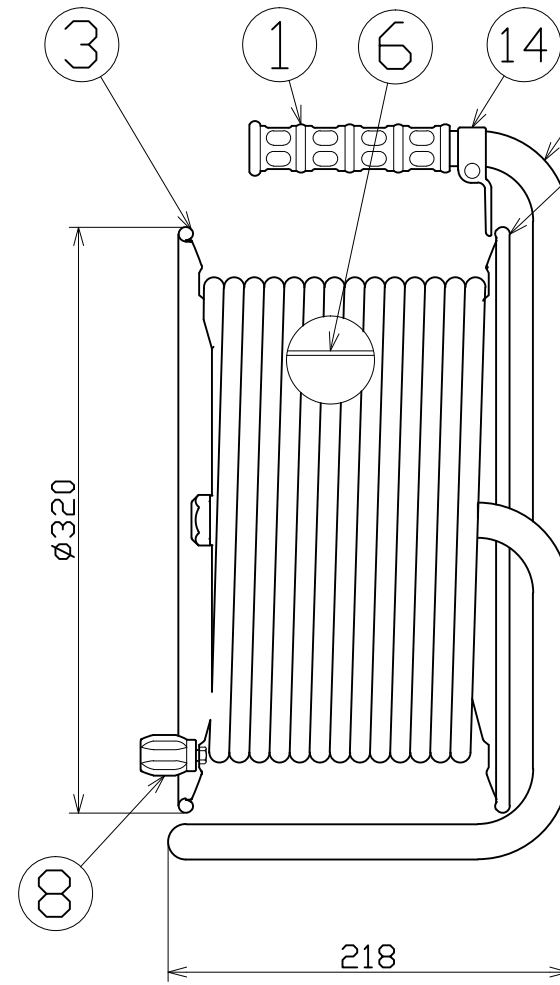
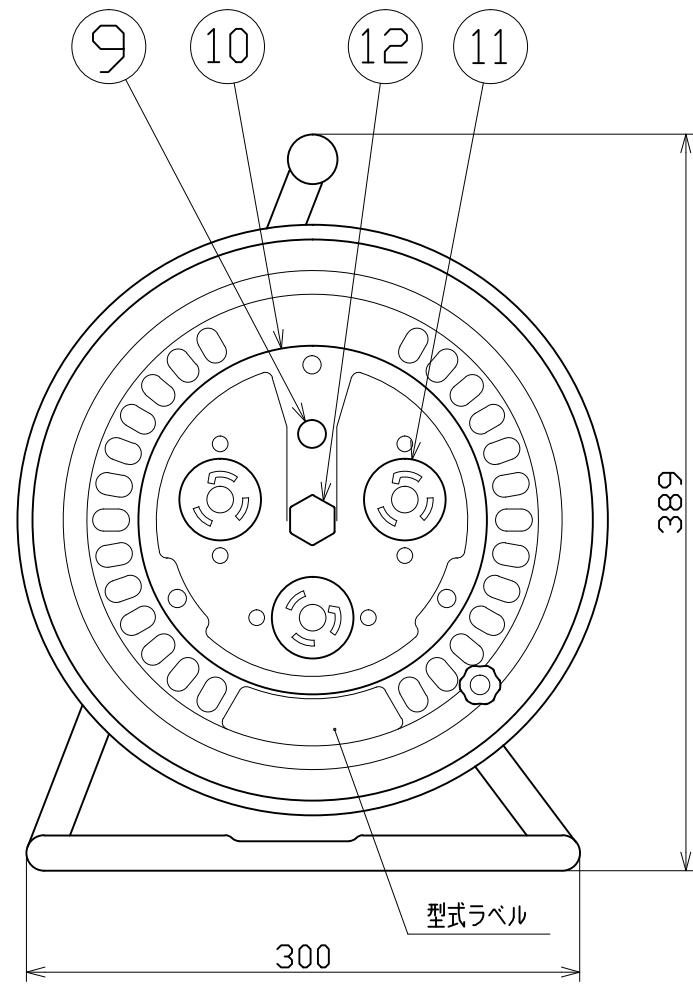


図 面 略 歴			
記号	日付	変更・追記内容	担当
△	'23.01.24	コードガイド色変更 No.6695	今村
△			



引掛形 3P 30A 250V
アメリカン(3322R)

15	引掛プラグ	-	3P 30A 250V	アメリカン3322R	1	51480	3322R 3P30A250V引掛プラグ
14	コードガイド(黒)	PP樹脂		CG-01	1	8865●	CG-01(コードガイド)=電線脱落防止
13	ドラムストッパー	PA樹脂	成形品	ST-01	1	50588	ドラムストッパー 黄色
12	ブッシング	ZDC		CP-19	1	50040●	ブッシング M19mm
11	引掛型 コンセント	PF樹脂	3P 30A 250V	アメリカン3320-P	3	51386	3320-P(アメリカン)3P30A250V 引掛コンセント
10	コンセントパネル	ABS樹脂	φ188x3t	D-23(成形色:黄)	1	50948	コンセントプレートD-23(黄色)
9	電源ランプ	ネオン球	200V用ネオン球	赤	1式	51800	200Vシングルランプ(S)
8	ハンドルツマミ(大)	ABS樹脂	軸φ8xM5	HA-02	1式	8081	ワンタッチハンドルツマミセット(グリーン)
7	平ワッシャ	SPCC	φ31x19.5x2t		1	51686	平ワッシャφ19.5x31x2三価クロメート
6	巻胴	ABS樹脂	φ185x135	D-135	1	51513	ND-135巻胴
5	電線	CR	2PNCT5.5sqx3芯x20m		1	51207	2PNCT5.5x3
4	側板(A側板)	SPCC	φ320x0.7t(塗装色:茶)	D-00	1	50917	ND-A 茶色
3	側板(B側板)	SPCC	φ320x0.7t(塗装色:茶)	D-01	1	50918	ND-B 茶色
2	フレーム	STKM	φ19.1x1.6t	D-135F	1	50742	NW-135(F)フレーム
1	グリップ	EVA樹脂	F型用	G-04	1	50418	NF用グリップ
No	部品名	材質	仕様	備考	個数	コード	コード番号名称

コード番号末尾に●の記載がある物は過去に変更があった部品

電工ドラム(屋内型)	
三相200V仕様	
定格電圧	250V
定格電流	13A
限度電流	30A

注) 定格電流は電線を巻取った状態の最大電流で、
限度電流は電線を全て引き出した状態の最大電流です。

COMPONENTS				コード	
品名	電工ドラム(三相200Vタイプ)	APPD承認	CHCK検図	DESN設計	DEF製図
MODEL型	ND-320GLPN-30A				
MATERIAL材質	別掲	REMARKS備考			
3ADANGLE第三角法	SCALE尺度	FREE	作成日	2000.1.24	
NICHIDO IND.CO.LTD 日動工業株式会社		出図コード	ND-320GLPN-30A		
		ZK-A3X			