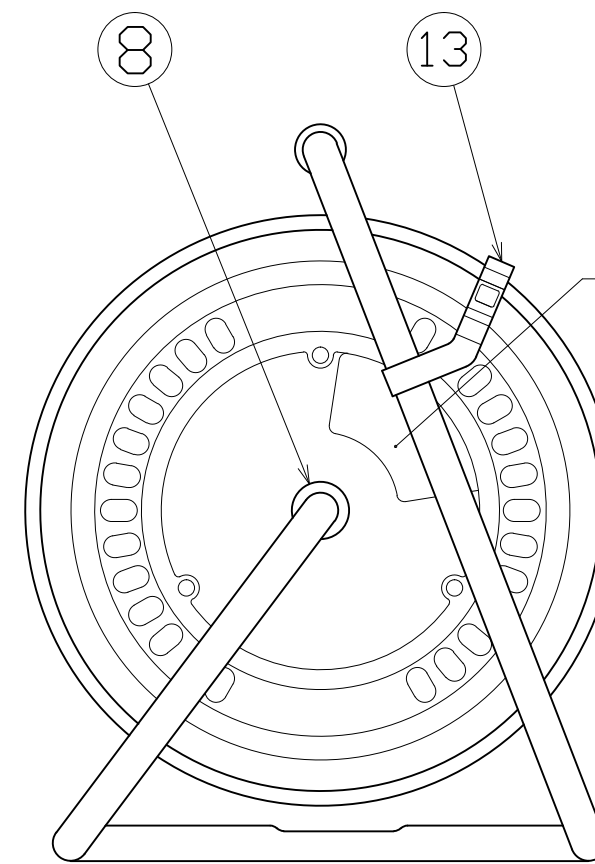
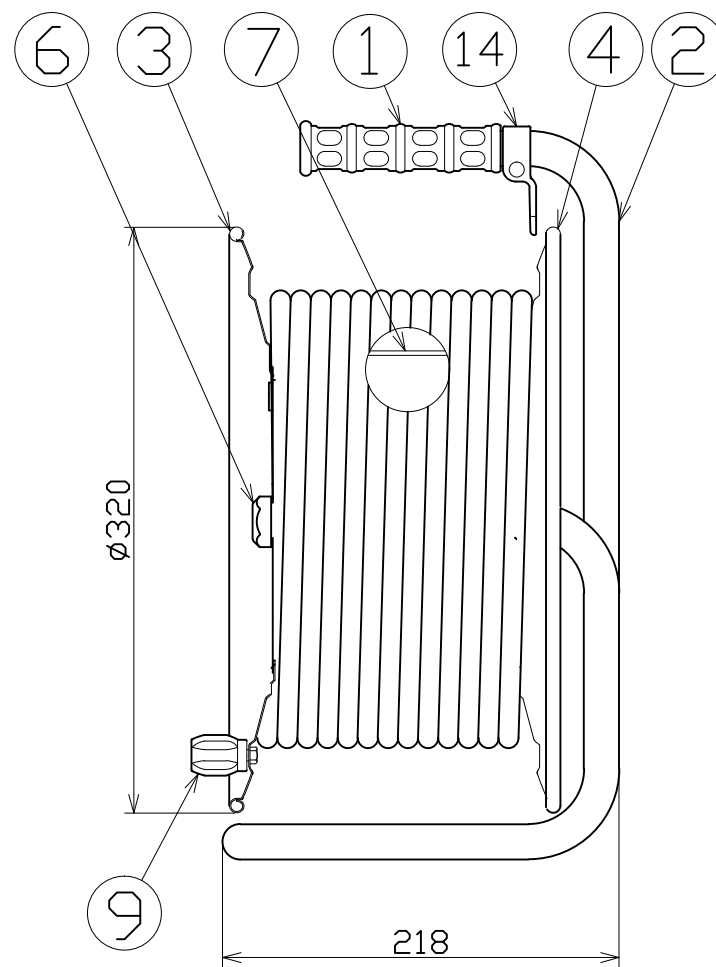
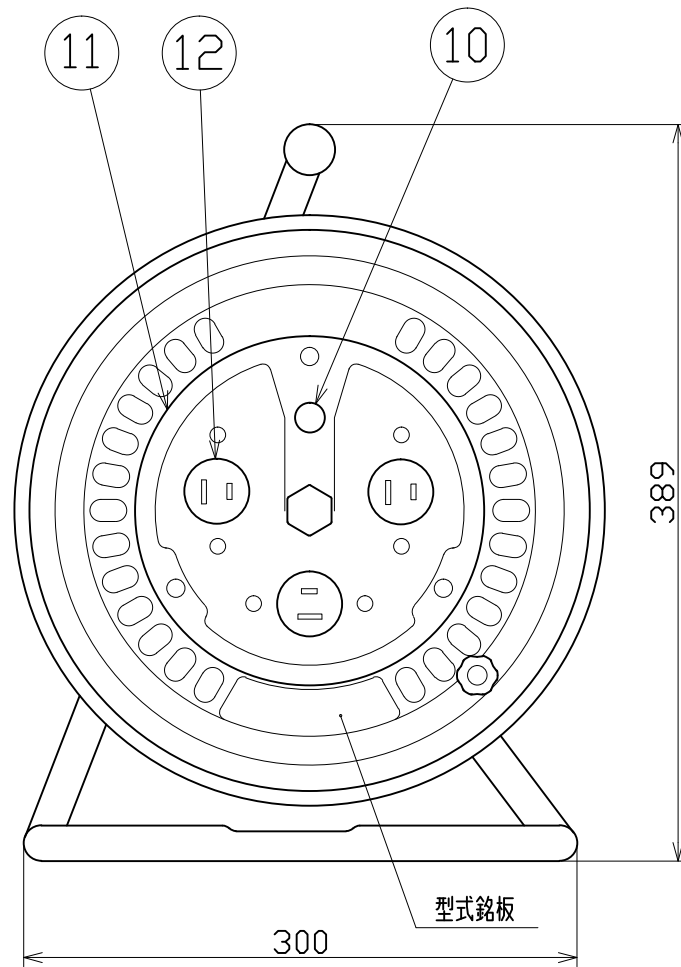
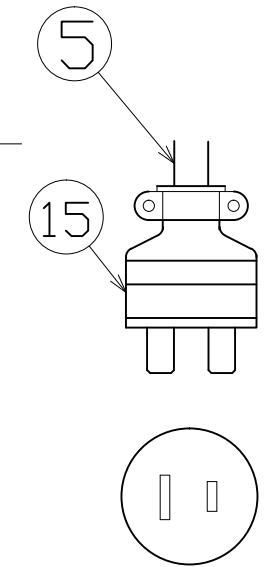


図 面 略 歴			
記号	日付	変更・追記内容	担当
△	'21.08.18	('20.06.02フッシク形仕様変更 No.6198) 穴無しに変更	今村
△	'23.01.24	コードガイド色変更 No.6695	今村



使用上の注意



2P 30A 250V
明工社(MP2527)

15	プラグ	-	2P 30A 250V	明工社MP2527	1	51463	MP2527 2P30A250Vプラグ
14	コードガイド(黒)	PP樹脂	CG-01		1	8865●	CG-01(コードガイド)=電線脱落防止
13	ドラムストッパー	PA6	ST-01		1	50588	ドラムストッパー 黄色
12	コンセント	PF樹脂	2P 30A 250V	明工社MU2813	3	51351	MU2813 2P30A250V埋込コンセント
11	コンセントパネル	ABS樹脂	φ190x3t		1	50948	コンセントプレートD-23(黄色)
10	電源ランプ	ネオン球	200Vネオン球		1	51800	200Vシングルランプ(S)
9	ハンドルツマミ大	ABS樹脂	軸φ8xM5		1式	8081	ワンタッチハンドルツマミセット(グリーン)
8	平ワッシャ	SPCC	φ31x19.5x2t		1	51686	平ワッシャφ19.5x31x2三価クロメート
7	巻胴	ABS樹脂	φ185x135	D-135	1	51513	ND-135巻胴
6	ブッシング	ZDC	-	CP-19	1	50040●	ブッシング M19mm
5	電線	2CT	3.5sqx2芯x20m		1	51210	2CT3.5x2
4	側板(A板)	SPCC	φ320x0.7t		1	50917	ND-A 茶色
3	側板(B板)	SPCC	φ320x0.7t		1	50918	ND-B 茶色
2	フレーム	STKM	φ19.1x1.6t	D-135F	1	50742	NW-135(F)フレーム
1	グリップ	EVA樹脂	-	-	1	50418	NF用グリップ
NO	部品名	材質	仕様	備考	個数	コード	コード番号名称

コード番号末尾に●の記載がある物は過去に変更があった部品

電工ドラム(屋内型)	
単相200V仕様	
定格電圧	250V
定格電流	7A
限度電流	30A

注) 定格電流は電線を巻取った状態の最大電流で、
限度電流は電線を全て引き出した状態の最大電流です。

		コード			
		1990			
COMPONENTS 品名	単相200V電工ドラム	APPD 承認	CHCK 検図	DESN 設計	DEF 製図
MODEL 型式	ND-220FCT-30A-2P				
MATERIAL 材質	別掲	REMARKS 備考			
3AD ANGLE 第三角法	SCALE 尺 度	FREE	作成日	1999.2.19	
NICHIDO IND.CO.LTD 日動工業株式会社	出図コード	ZK-A3X	ND-220FCT-30A-2P		