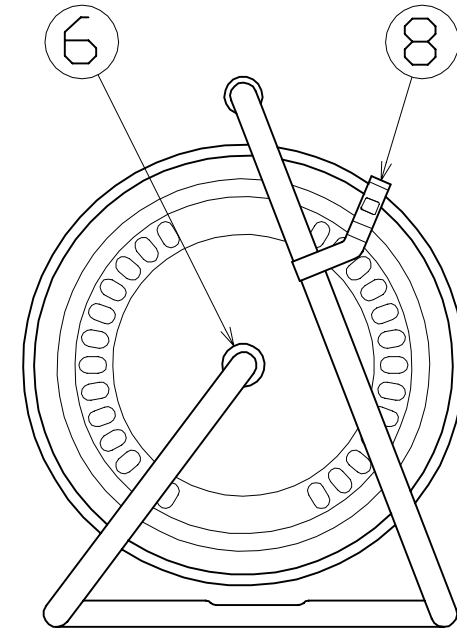
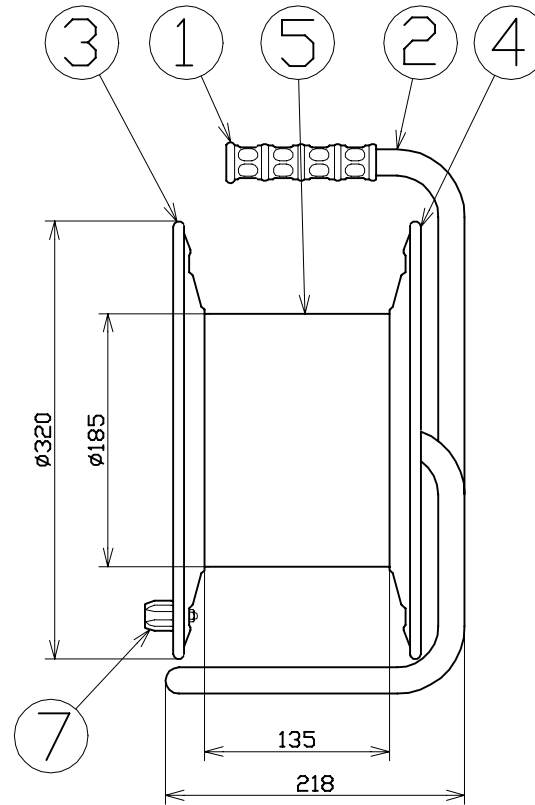
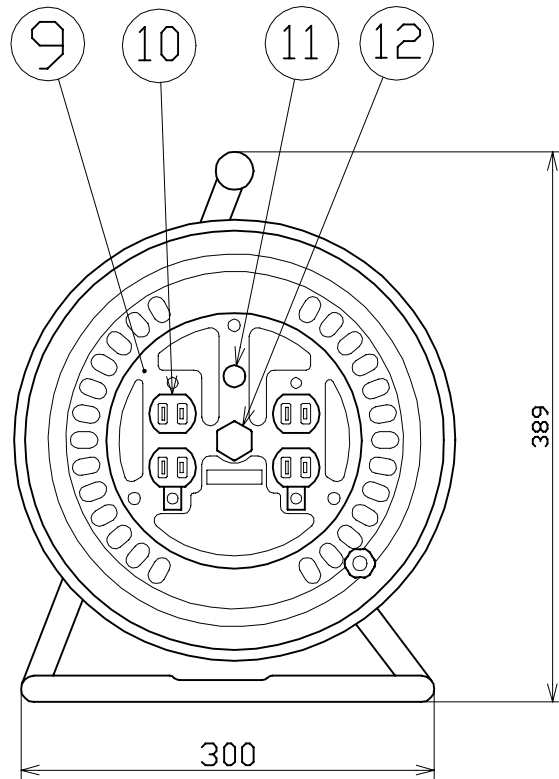


図面略歴			
記号	日付	変更・追記内容	担当
△	'21.08.18	('20.06.02ブッシング形状変更 No.6198) 穴無しに変更	今村
△			



12	ブッシング	ZDC	CP-19	1	50040●	ブッシング M19mm	
11	電源ランプ		100V	ネオン球	1	51808 ランプ付 白黒(半田加工込み)	
10	2Pコンセント	耐熱ABS樹脂	15A 125V	2PN-WB	2	51430 2PN-WB(2P15Aコンセント)	
9	コンセントパネル	ABS樹脂		D-04	1	50950 コンセントプレートD-06(黄色)	
8	ドラムストッパー	PA樹脂		DS-01	1	50588 ドラムストッパー 黄色	
7	ハンドルツマミ(大)	SS400 ABS樹脂	軸φ8xM5クロメートメッキ	H-02	1	8080 ハンドルツマミセット(大)	
6	平ワッシャ	SPCC	φ31xφ19.5x2t		1	51686 平ワッシャφ19.5x31x2三価クロメート	
5	巻胴	ABS樹脂	φ185x135	D-135	1	51513 ND-135巻胴	
4	側板(A板)	SPCC	塗装色:エメラルドグリーン	D-00	1	50872 ND-A板 エメラルドグリーン	
3	側板(B板)	SPCC	塗装色:エメラルドグリーン	D-01	1	50873 ND-B板 エメラルドグリーン	
2	フレーム	STKM	φ19.1x1.6t	D-135F	1	50742 NW-135(F)フレーム	
1	グリップ	EVA樹脂	F型用	G-04	1	50418 NF用グリップ	
NO	部品名	材質	仕様	備考	個数	コード	コード番号名称

※耐荷重10kgf

COMPONENTS		コード		385	
品名	コンセント付き空リール	APPD 承認	CHCK 検図	DESN 設計	DEF 製図
MODEL 型式	ND-04				
MATERIAL 材質	REMARKS 備考				
3AD ANGLE 第三角法	SCALE 尺度	FREE	作成日	1999.9.8	
NICHIDO IND.CO.LTD 日動工業株式会社		出図コード	ND-04		
		ZK-A4X			

コード番号末尾に●の記載がある物は過去に変更があった部品