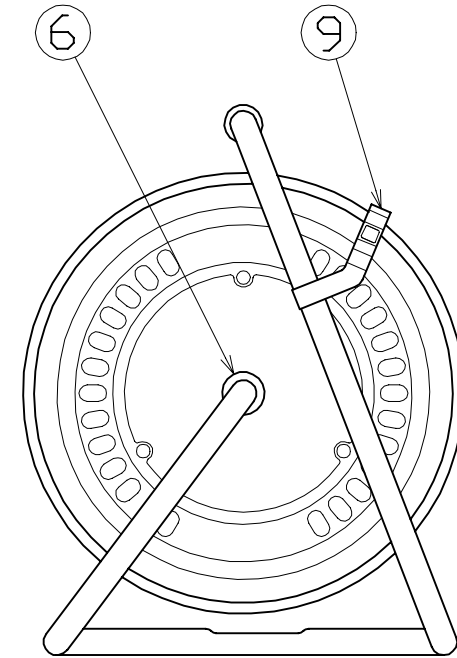
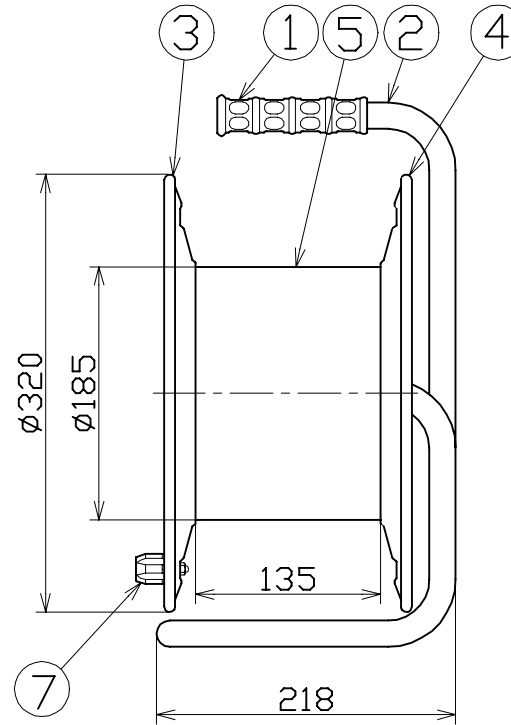
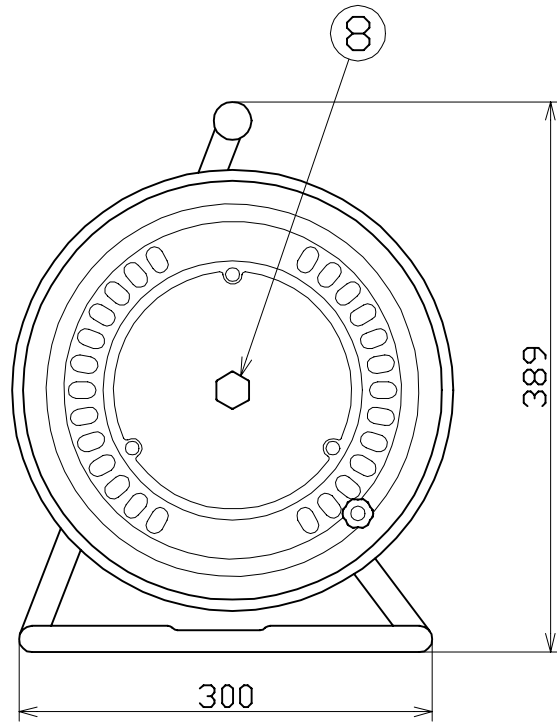


図 面 略 歴			
記号	日付	変更・追記内容	担当
△	'21.08.18	('20.06.02プッシング形状変更 No.6198) 穴無しに変更	今村
△			



※耐荷重10kgf

No	部品名	材質	仕様	備考	個数	コード	コード番号名称
9	ドラムストッパー	PA樹脂		DS-01	1	50588	ドラムストッパー 黄色
8	プッシング	ZDC		CP-19	1	50040●	プッシング M19mm
7	ハンドルツマミ(大)	SS400、ABS樹脂	軸φ8xM5クロメートメッキ	H-02	1	8080	ハンドルツマミセット(大)
6	平ワッシャー	SPCC	φ31xφ19.5x2t		1	51686	平ワッシャーφ19.5x31x2三価クロメート
5	巻胴	ABS樹脂	φ185x135	D-135	1	51513	ND-135巻胴
4	側板(A板)	SPCC	塗装色:エメラルドグリーン	D-00	1	50872	ND-A板 エメラルドグリーン
3	側板(B板)	SPCC	塗装色:エメラルドグリーン	D-00	1	50872	ND-A板 エメラルドグリーン
2	フレーム	STKM	φ19.1x1.6t	D-135F	1	50742	NW-135(F)フレーム
1	グリップ	EVA樹脂	F型用	G-04	1	50418	NF用グリップ

COMPONENTS		コード			
品名	空リール	APPD承認	CHCK検図	DESN設計	DEF製図
MODEL型式	ND-00				
MATERIAL材質	REMARKS備考				
3AD ANGLE 第三角法	SCALE 尺度	FREE	作成日	1999.9.8	
NICHIDO IND.CO.LTD 日動工業株式会社		出図コード	ND-00		
		ZK-A4X			

コード番号末尾に●の記載がある物は過去に変更があった部品