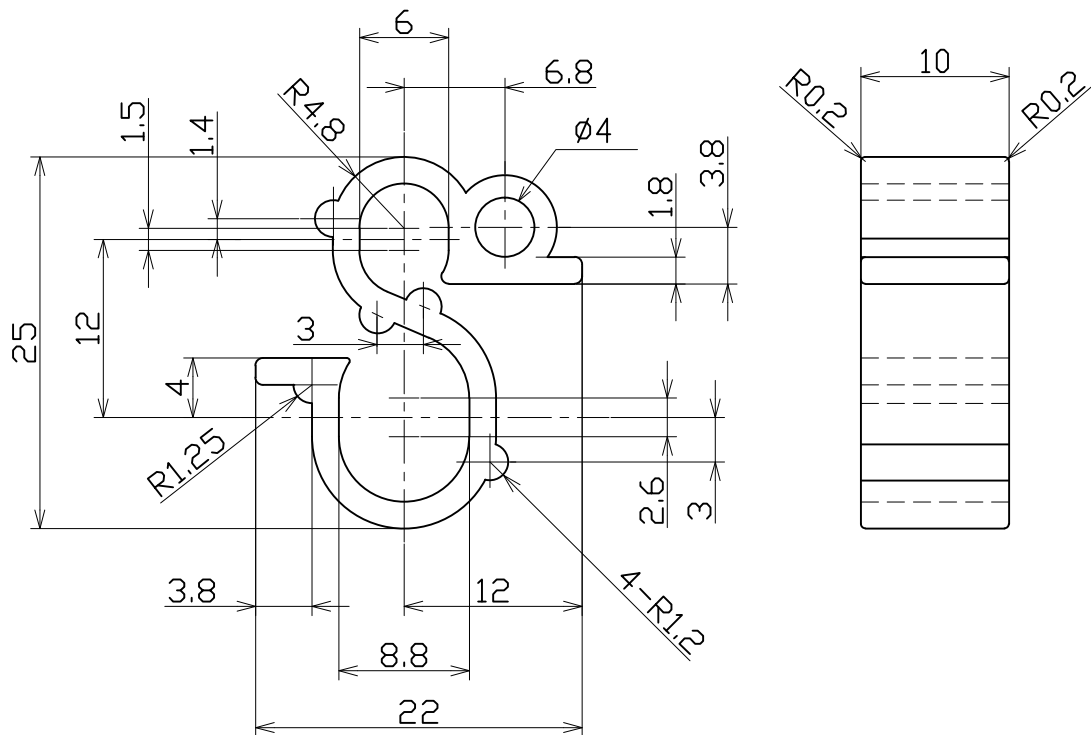


| 図 面 略 歴 | | | |
|---------|-----|---------|-----|
| 記号 | 日 付 | 変更・追記内容 | 担 当 |
| △ | | | |
| △ | | | |



指示なき：R0.2

平均肉厚：1.8t

材質：N6(ピンク)

| | | | | | | | | | |
|--------------------------------|---------------------|----------------|-----|------------|------------|------------|-----------|--|--|
| | | | | コード | 8060 | | | | |
| COMPONENTS 品 名 | ケーブルクリップ | | | APPD 承認 | CHCK 検図 | DESN 設計 | DEF 製図 | | |
| MODEL 型 式 | NC-01 | | | | | | | | |
| MATERIAL 材 質 | PA6 | REMARKS 備 考 | | | | | | | |
| 1 台 分 個 数 | 3AD SCALE 三角法尺 度 | 2/1 | 作成日 | 1995.9.22 | | | | | |
| NICHIDO IND.CO.LTD 日動工業株式会社 | | | | 出図コード | NC-01 | | | | |
| | | | | ZP-A4Y | | | | | |