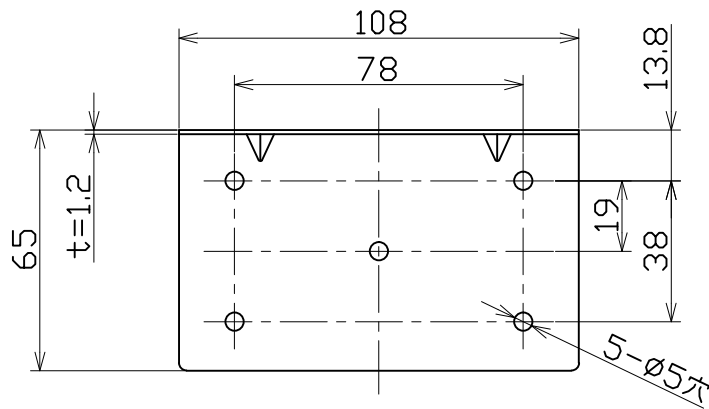
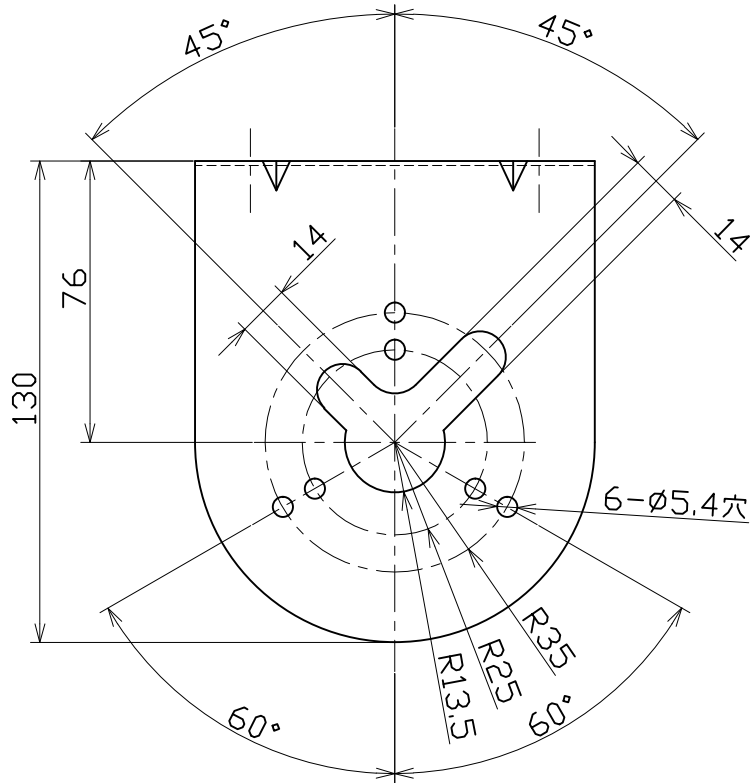




図面略歴			
記号	日付	変更・追記内容	担当
①			
②			



				コード	54946		
COMPONENTS	フラッシャーランタン用 壁面取付用ブラケット			APPD 承認	CHCK 検図	DESN 設計	DEF 製図
MODEL 型式	NB-001						I
MATERIAL 材質	SPCC	REMARKS 備考	ユニクロ				
3AD 第三角法	ANGLE 角度	SCALE 尺度	1/2	作成日	2015.06.18		
NICHIDO IND.CO.LTD 日動工業株式会社			出図コード ZK-A4Y	NB-001			